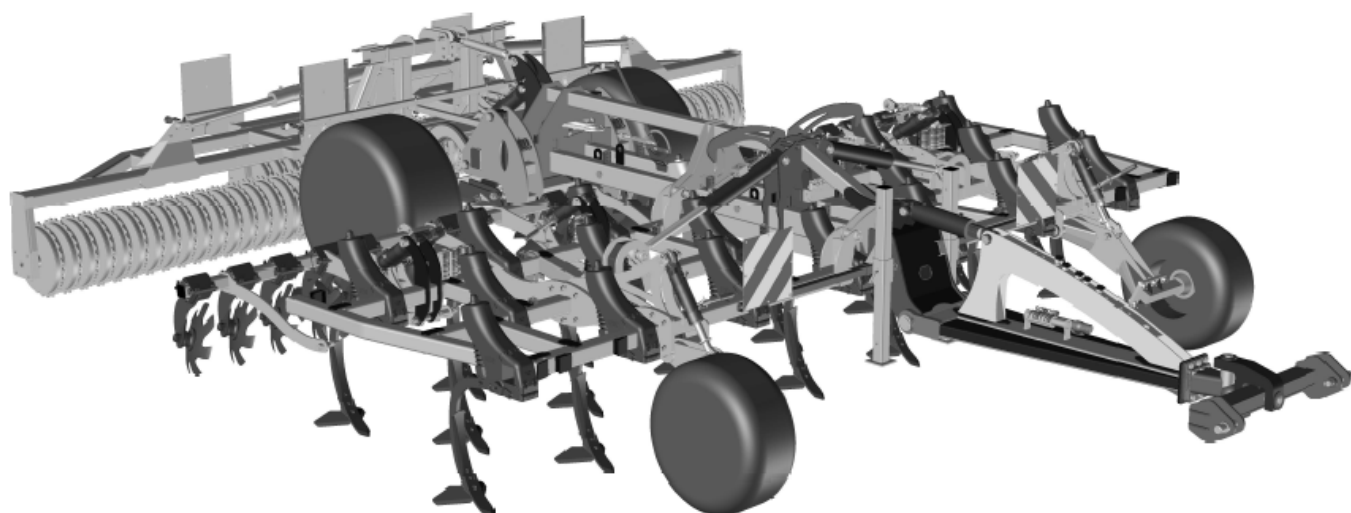




Déchaumeur à dents

BLACKBEAR EVO 4M à 6M50



Catalogue pièces détachées

Spare parts catalog

Ersatzteilkatalog

Catálogo Piezas de recambio

Siège social et usine Z.I 70500 JUSSEY

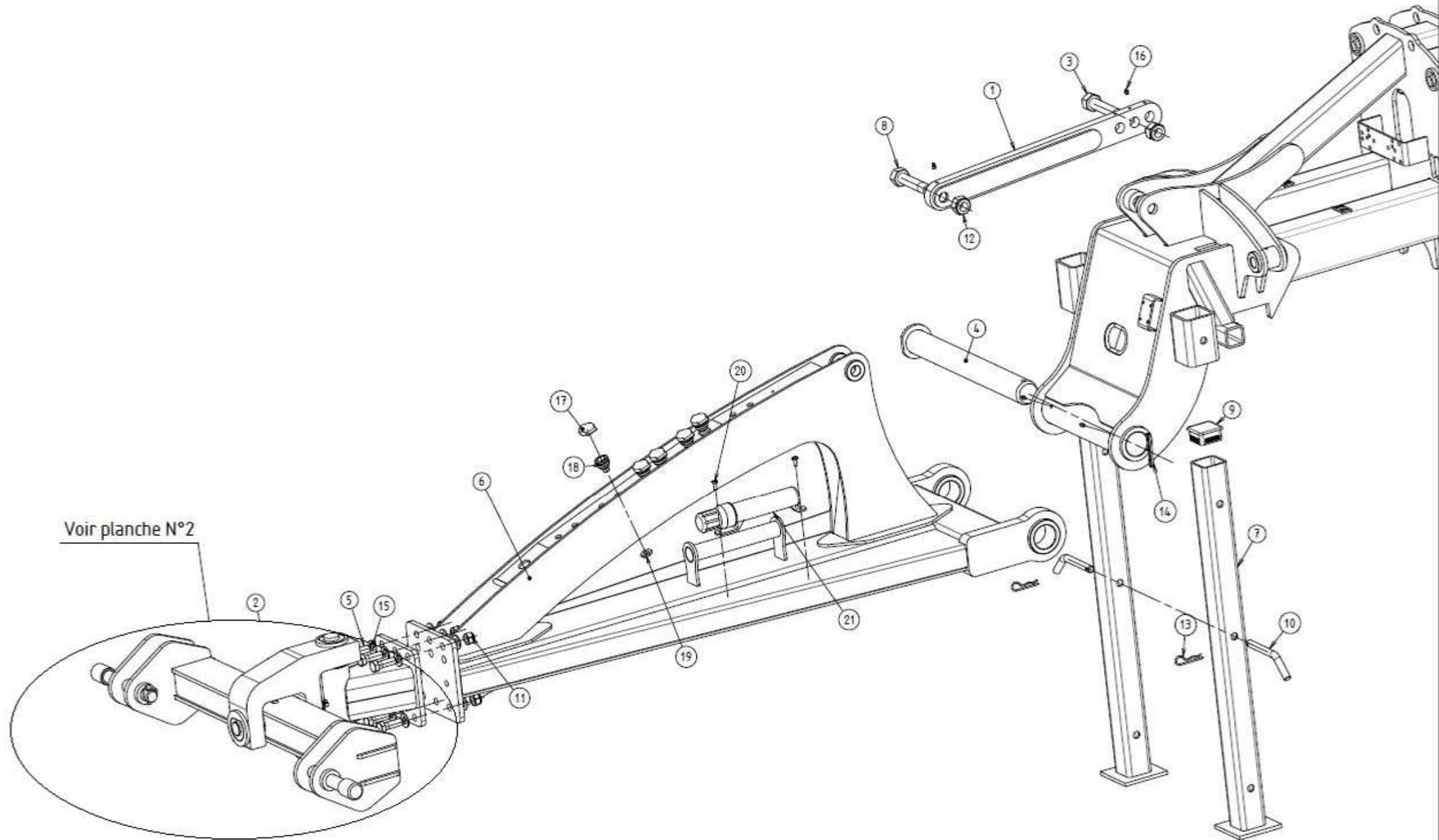
Téléphone : 03.84.68.04.00

Télécopie : 03.84.92.26.59

E-mail : contact@quivogne.fr

Date de mise à jour : 02/2016

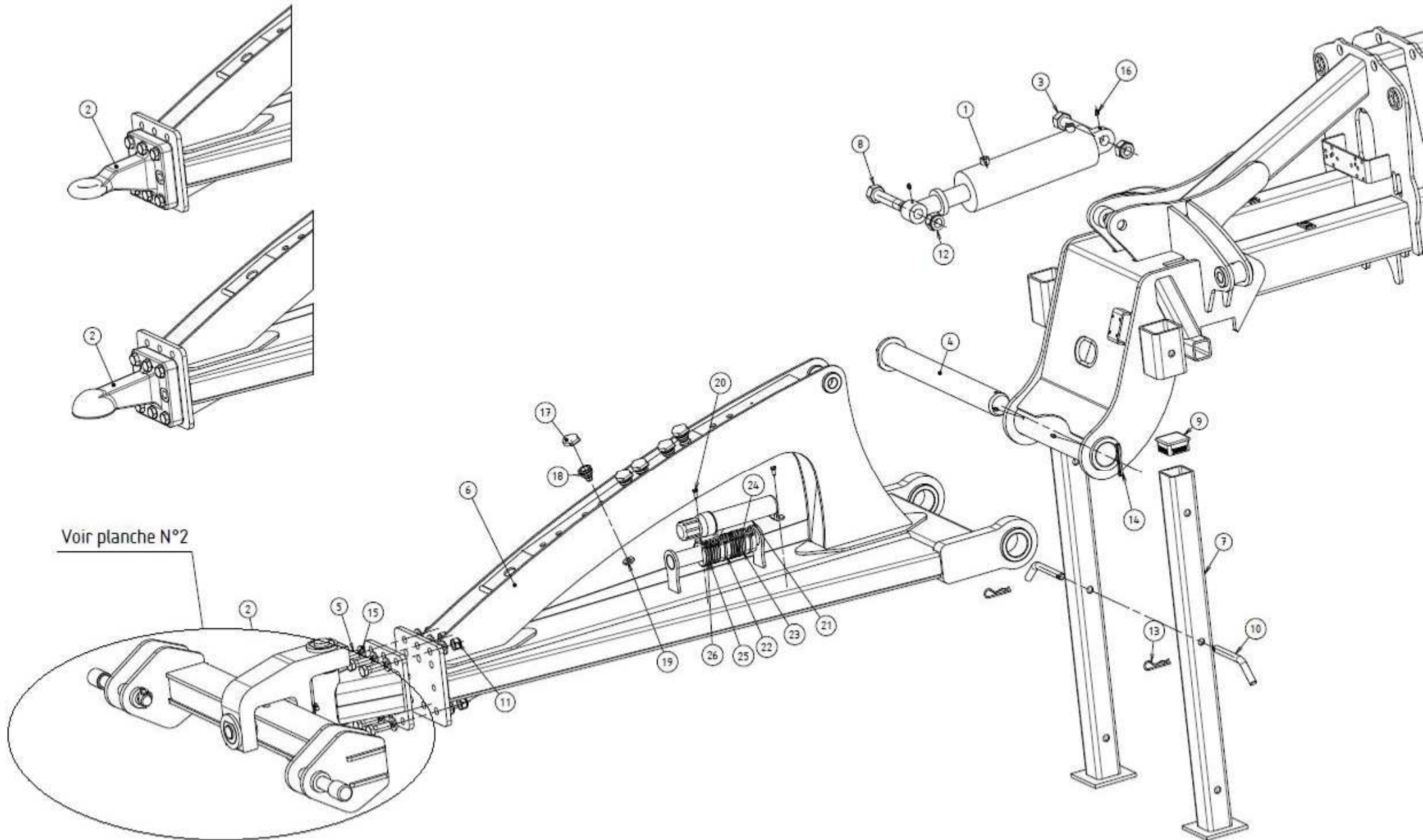
Version : 2016/V1



Voir planche N°2

BLACKBEAR EVO

Rep.	Nom du produit	Beschreibung	Description	Designacion	Наименование	Code
1	Barre 3eme point flèche/BB EVO	Halter/	Bracket/	Soporte/		BLB15051
2	Balancier flèche CAT.3 & 4/BLACKBEAR	Ausleger/	Beam/	Péndulo/		FLE00186
3	Axe Ø 30x170 M30 (acier)/(sous tête)	Achse/	Axle/	Eje/		AXE30015
4	Axe Ø 70x625 (sous tête)/	Achse/	Axle/	Eje/		AXE70024
5	Vis T.H. 20x 60 8,8 Zn/	Schraube 20x60/	Screw 20x60/	Tornillo 20x60/	Болт Т.Н.20x 60 8,8 Zn/	VIS20031
6	Flèche/BB EVO 400 à 650	Zugdeichsel/	Drawbar/	Lanza de enganche/		BLB15003
7	Bequille/BB EVO 400 à 650	Ständer/	Stand/	Soporte/		BLB15012
8	Axe Ø 40x155 M30 (acier)/(sous tête)	Achse/	Axle/	Eje/		AXE40031
9	Bouchon tube 80x 80x 5 ou 6,3/plastique	Cap Rohr 80x 80x 5 oder 6.	stopper tube 80x 80x 5 or 6,	Tape el tubo 80x 80x 5 o 6.3		BOU10020
10	Broche Ø20x150 (230 total)/coudé QUIVOGNE	Spindel/	Pin/	Pasador/		BRO02005
11	Ecrou nylstop M20 Zn/DIN 985	Mutter M20/	Nut M20/	Tuerca M20/	Гайка nylstop M20 Zn DIN 9	ECR20003
12	Ecrou nylstop M30 Zn/	Mutter M30/	Nut M30/	Tuerca M30/	Гайка nylstop M30 Zn/	ECR30002
13	Goupille beta Ø4/	Stift beta Ø4/	Pin beta Ø4/	Pasador beta Ø4/	Штифт beta Ш4/	GOU04000
14	Goupille mécanindus 12 x100/	Stift 12x100/	Pin 12x100/	Pasador 12x100/	Штифт мйсаниндус 12x100/	GOU12001
15	Rondelle plate 20,5x40x4 Zn/	Scheibe/	Washer/	Arandela/		RON02003
16	Graisneur M 8 droit/	Schmiernippel/	Grease nipple/	Engrasador/	Масленка М 8 лрямая/	GRA08001
17	Capuchon de coupleur/noir rigide pour HYD10720	Stopfen/	Plug/	Tapòn/	Коллачок муфты/	HYD00308
18	Support coupleur femelle/	Halter/	Bracket/	Soporte/		HYD10720
19	Ecrou H. M18 Zn/	Mutter M18/	Nut M18/	Tuerca M18/	Гайка H. M18 Zn/	ECR18001
20	Vis T.H. 8x 20 8.8 Zn/DIN 933	Schraube 8x20/	Screw 8x20/	Tornillo 8x20/	Болт Т.Н. 8x 20 8.8 Zn DIN	VIS08005
21	Porte document Noir Logo/Quivogne	Aktentasche/	briefcase/	maletín/	/	KHR00932



Voir planche N°2

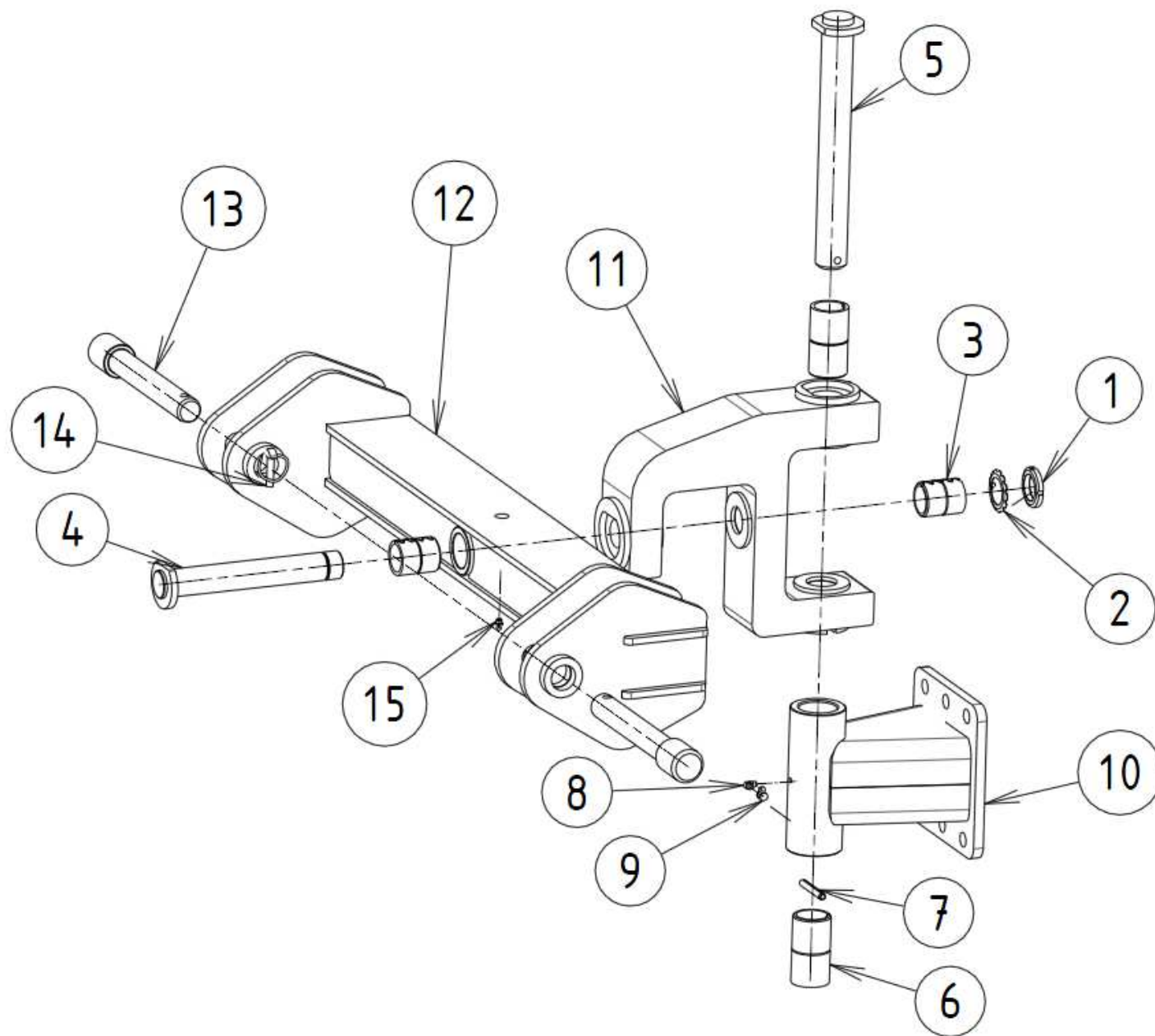
BLACKBEAR EVO

Rep.	Nom du produit	Beschreibung	Description	Designacion	Наименование	Code
1	Vérin DE: 50x110 C: 255 EF:570/butée méca (A14039)	Zylinder/	Cylinder/	Cilindro hidraulico/	Гидроцилиндр DE: 50x110	VER05044
1	Vérin DE: 60x110 C: 255 EF:570/(pour axes Ø40)	Zylinder/	Cylinder/	Cilindro hidraulico/		VER06011
1	Pochette Jts DE: 50x 110/(LH)	Dichtungen/	Seal kit/	Juntas/		PJT05012
1	Pochette Jts DE: 60x 110/(C)					PJT06011
2	Anneau Ø50 SCHARMULLER/(calotte à boulonner)	Zughöse/	Ring/	Argolla/		ANN00029
2	Anneau boule K80 (calotte/à boulonner) (entraxe 145x1	Zughöse/	Ring/	Argolla/		ANN00026
2	Balancier flèche CAT.3/BLACKBEAR	Ausleger/	Beam/	Péndulo/		FLE00185
2	Balancier flèche CAT.3 & 4/BLACKBEAR	Ausleger/	Beam/	Péndulo/		FLE00186
3	Axe Ø 30x170 M30 (acier)/(sous tête)	Achse/	Axle/	Eje/		AXE30015
4	Axe Ø 70x625 (sous tête)/	Achse/	Axle/	Eje/		AXE70024
5	Vis T.H. 20x 60 8,8 Zn/	Schraube 20x60/	Screw 20x60/	Tornillo 20x60/	Болт Т.Н.20x 60 8,8 Zn/	VIS20031
6	Flèche/BB EVO 400 à 650	Zugdeichsel/	Drawbar/	Lanza de enganche/		BLB15003
7	Bequille/BB EVO 400 à 650	Ständer/	Stand/	Soporte/		BLB15012
8	Boulon T.H.30x150 M30 (acier)/(sous tête)	Bolzen/	Bolt/	Bùlon/	Болт Т.Н.30x150 M30 (сталь)	BLS30013
8	Axe Ø 40x155 M30 (acier)/(sous tête)	Achse/	Axle/	Eje/		AXE40031
9	Bouchon tube 80x 80x 5 ou 6,3/plastique	Cap Rohr 80x 80x 5 oder 6.	stopper tube 80x 80x 5 or 6,	Tape el tubo 80x 80x 5 o 6.3		BOU10020
10	Broche Ø20x150 (230 total)/coudé QUIVOGNE	Spindel/	Pin/	Pasador/		BRO02005
11	Ecrou nylstop M20 Zn/DIN 985	Mutter M20/	Nut M20/	Tuerca M20/	Гайка nylstop M20 Zn DIN 9	ECR20003
12	Ecrou nylstop M30 Zn/	Mutter M30/	Nut M30/	Tuerca M30/	Гайка nylstop M30 Zn/	ECR30002
13	Goupille beta Ø4/	Stift beta Ø4/	Pin beta Ø4/	Pasador beta Ø4/	Штифт beta Ш4/	GOU04000
14	Goupille mécanindus 12 x100/	Stift 12x100/	Pin 12x100/	Pasador 12x100/	Штифт мйсаниндус 12x100/	GOU12001
15	Rondelle plate 20,5x40x4 Zn/	Scheibe/	Washer/	Arandela/		RON02003
16	Graisseur M 8 droit/	Schmiernippel/	Grease nipple/	Engrasador/	Масленка М 8 лрямая/	GRA08001
17	Capuchon de coupleur/noir rigide pour HYD10720	Stopfen/	Plug/	Tapòn/	Колпачок муфты/	HYD00308
18	Support coupleur femelle/	Halter/	Bracket/	Soporte/		HYD10720
19	Ecrou H. M18 Zn/	Mutter M18/	Nut M18/	Tuerca M18/	Гайка Н. М18 Zn/	ECR18001
20	Vis T.H. 8x 20 8.8 Zn/DIN 933	Schraube 8x20/	Screw 8x20/	Tornillo 8x20/	Болт Т.Н. 8x 20 8.8 Zn DIN	VIS08005

BLACKBEAR EVO

Rep.	Nom du produit	Beschreibung	Description	Designacion	Наименование	Code
21	Porte document Noir Logo/Quivogne	Aktentasche/	briefcase/	maletín/	/	KHR00932
22	Hydro-clip Ø38 à 50 lg 37,8mm/(Noir)	Hydro-clip/	Hydro-clip/	Hydro-clip/	Гидро-зажим 38,1 мм/	HYD00105
23	Hydro-clip Ø38 à 50 lg 19mm/(jaune)	Hydro-clip/	Hydro-clip/	Hydro-clip/	Гидро-зажим 19 мм/	HYD00109
24	Hydro-clip Ø38 à 50 lg 13mm/(vert)	Hydro-clip/	Hydro-clip/	Hydro-clip/	Гидро-зажим 13 мм/	HYD00108
25	Hydro-clip Ø38 à 50 lg 9.5mm/(rouge)	Hydro-clip/	Hydro-clip/	Hydro-clip/	Гидро-зажим 9.5 мм/	HYD00107
26	Hydro-clip Ø38 à 50 lg 6.5mm/(bleu)	Hydro-clip/	Hydro-clip/	Hydro-clip/	Гидро-зажим 6.5 мм/	HYD00106

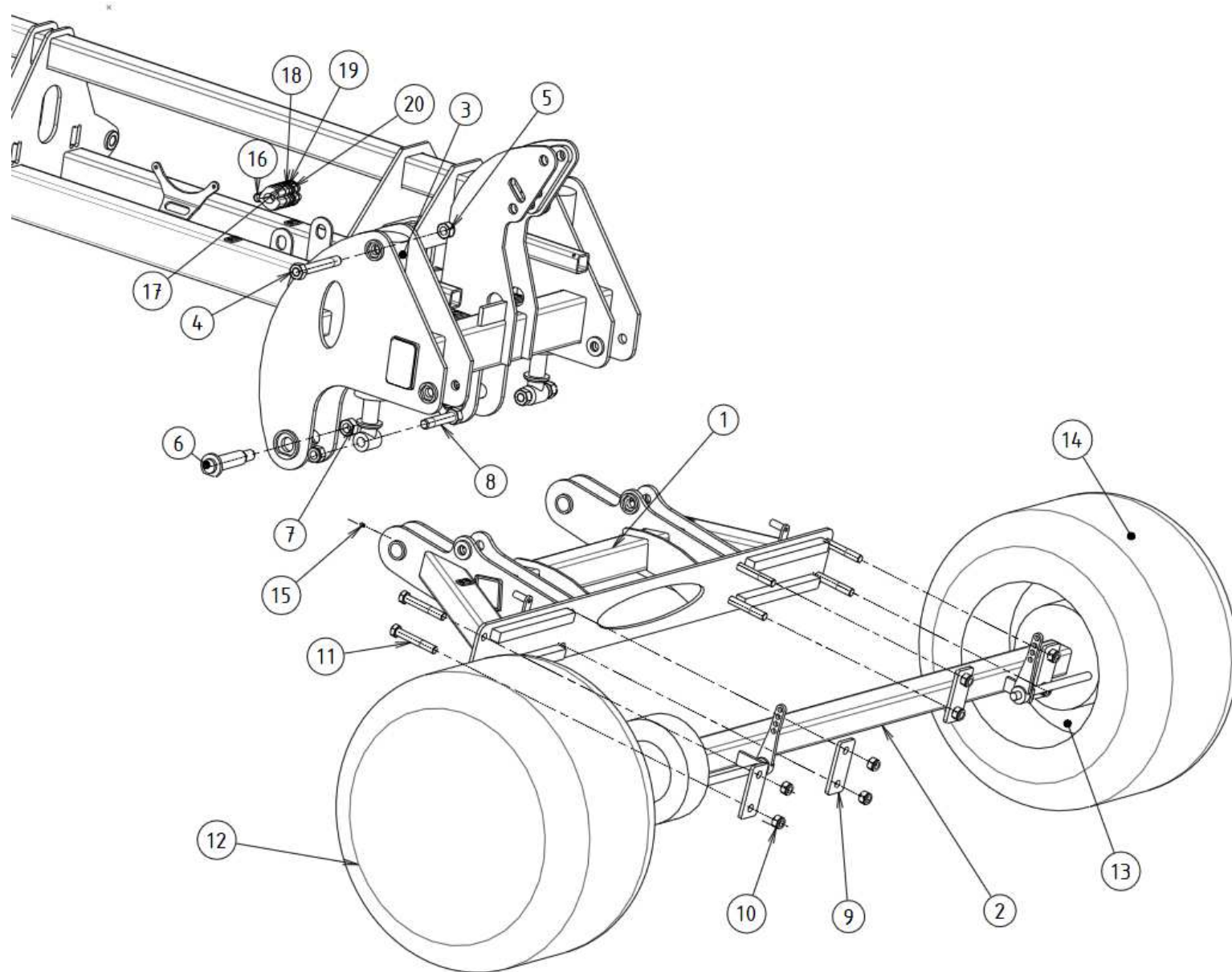
BLACKBEAR EVO



BLACKBEAR EVO

Rep.	Nom du produit	Beschreibung	Description	Designacion	Наименование	Code
1	Ecrou nylstop à encoches M40x1,5 hauteur 16	Mutter/	Nut/	Tuerca/		ECR40005
2	Rondelle frein MB 8 Ø40/	Scheibe/	Washer/	Arandela/	Шайба MB 8 Ш40/	RON04002
3	Bague Ø 40x 50 lg 30 CONNEX/	Büchse/	Bushing/	Casquillo/		BAG04008
4	Axe Ø 40x266 (sous tete)/percé Ø10 (lg utile 246)	Achse/	Axle/	Eje/		AXE40035
5	Axe Ø 45x356 (sous tete)/percé Ø10 (lg utile 336)	Achse/	Axle/	Eje/		AXE45038
6	Bague Ø 45x 55 lg 50 CONNEX/	Büchse/	Bushing/	Casquillo/		BAG04510
7	Goupille mécanindus 10 x 70/	Stift 10x70/	Pin 10x70/	Pasador 10x70/	Штифт 10x 70/	GOU10003
8	Graisneur M8 coudé 90°/	Schmiernippel/	Grease nipple/	Engrasador/	Масленка М 8 угол 90°/	GRA08003
9	Bouchon graissage jaune/GPN 985/200	Stopfen/	Plug/	Tapòn/	Служкая лробка /	BOU00037
10	Pivot de balancier/BLACKBEAR EVO	Drehzapfen/	Pivot/	Eje/		FLE00188
11	Croisillon d'attelage soudé/BLACKBEAR	Gelenkkreuz/	Spider/	Cruceta/		FLE00184
12	Balancier flèche CAT.3/BLACKBEAR	Ausleger/	Beam/	Péndulo/		FLE00185
12	Balancier flèche CAT.3 & 4/BLACKBEAR	Ausleger/	Beam/	Péndulo/		FLE00186
13	Broche Ø36,5 lg 245 total 305/+ méplat N°3	Spindel/	Pin/	Pasador/		BRO36005
13	Broche Ø50/36 lg 270/(257 sous tete) CAT.3 & 4	Spindel/	Pin/	Pasador/		BRO50000
14	Goupille clips Ø10/	Stift Ø10/	Pin Ø10/	Pasador Ø10/	Шллинт Ш 10/	GOU10000
15	Graisneur M 8 droit/	Schmiernippel/	Grease nipple/	Engrasador/	Масленка М 8 лрямая/	GRA08001

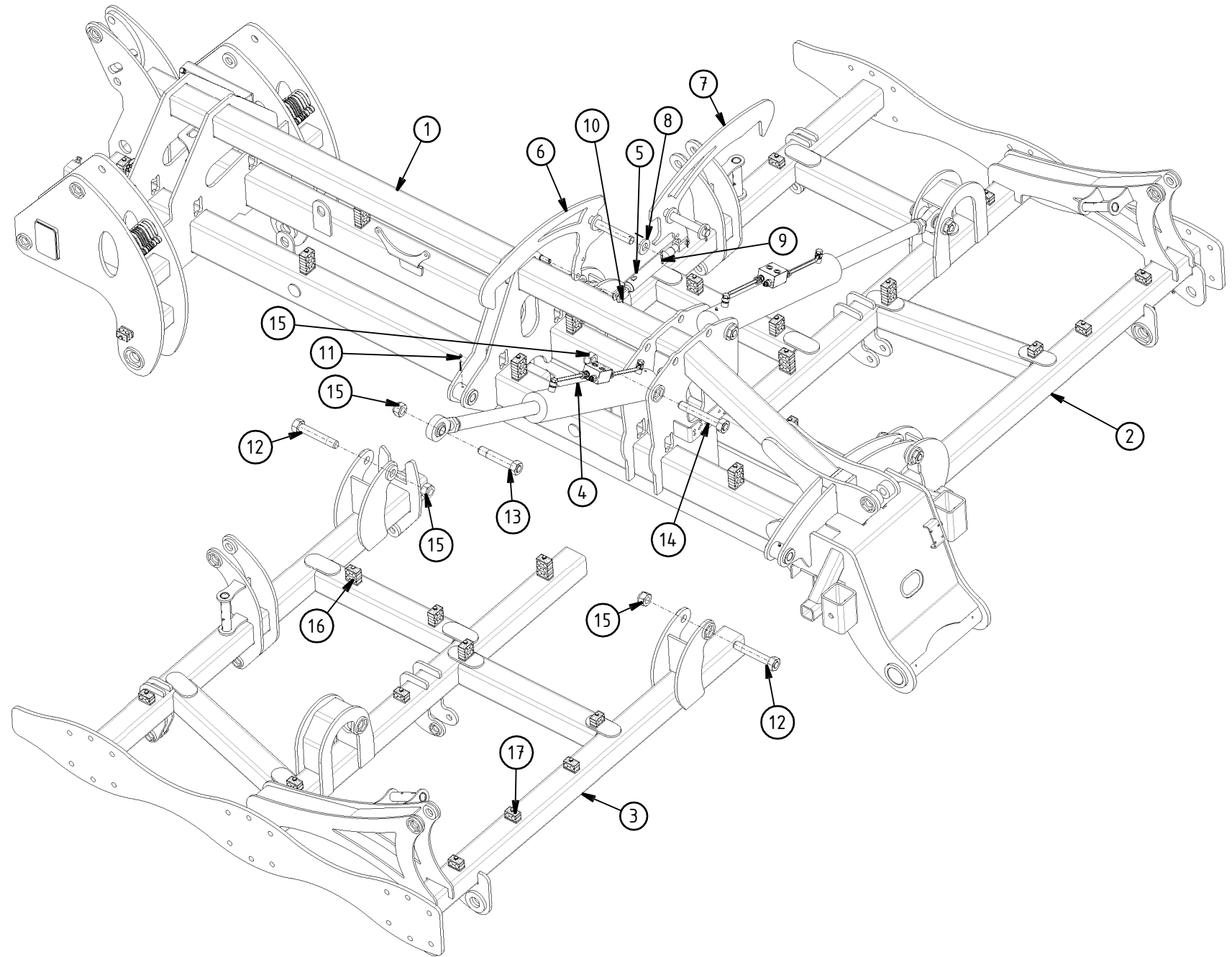
BLACKBEAR EVO



BLACKBEAR EVO

Rep.	Nom du produit	Beschreibung	Description	Designacion	Наименование	Code
1	Chariot transport/BB EVO 400 à 650	Fahrvorrichtung/	Roller carrier/	Carretilla porta-aperos/		BLB15016
2	Essieu c90 -10 axes voie 2400/freiné 400x80 AF1 EAB Radachse/	Radachse/	Wheel axle/	Eje/	Ось/	ESS09002
2	Essieu c90 - 6 axes voie 2400/freiné 300x60c - EAB13 Radachse/	Radachse/	Wheel axle/	Eje/		ESS09013
2	Essieu c90 - 6 axes voie 2400/	Radachse/	Wheel axle/	Eje/		ESS09014
2	Essieu c100 -10 axes voie 2400/	Radachse/	Wheel axle/	Eje/		ESS10020
3	Vérin DE: 50x100 C: 290 EF:550/butée mécanique A15 Zylinder/	Zylinder/	Cylinder/	Cilindro hidraulico/		VER05064
3	Pochette Jts DE: 50x 100/apr1985	Dichtungen/	Seal kit/	Juntas/	Комплект прокладок для ги	PJT05001
4	Axe Ø 30x200 M30 (acier)/(sous tête)	Achse/	Axle/	Eje/		AXE30029
5	Ecrou nylstop M30 Zn/	Mutter M30/	Nut M30/	Tuerca M30/	Гайка nylstop M30 Zn/	ECR30002
6	Axe Ø 45x205 M33 (acier)/(sous tête)	Achse/	Axle/	Eje/		AXE45031
7	Ecrou H. M33 brut pas 3,5/(arbre carré de 35)	Mutter M33/	Nut M33/	Tuerca M33/		ECR33001
8	Boulon T.H.30x150 M30 (acier)/(sous tête)	Bolzen/	Bolt/	Bùlon/	Болт Т.Н.30x150 M30 (стал	BLS30013
9	_Tole ep12 80x180/bride 2 trous plaque d essieu	Flansch/	Bride/	Brida/		LAS01942
10	Ecrou nylstop M24 Zn/	Mutter M24/	Nut M24/	Tuerca M24/	Гайка nylstop M24 Zn/	ECR24003
11	Vis T.H. 24x150 8.8 Zn DIN 931/	Schraube/	Screw/	Tornillo/	Винт Т.Н.24x 150 8.8 Zn/	VIS24030
12	Roue 520/50x17 - 6 trous TL/159 A 8 RIB trailer	Rad/	Wheel/	Rueda/		RPN52000
12	Roue 560/45 R22,5 BP/BKT FL693 - 10 trous	Rad/	Wheel/	Rueda/		RPN56002
13	Jante 16x17 6 trous/	Radfelge/	Wheel rim/	Llanta de rueda/		JAN52000
13	Jante pour roue BP 560/45 R/22,5 BKT FL693	Radfelge/	Wheel rim/	Llanta de rueda/		JAN56002
14	Pneu BP 560/45 R 22,5 BKT/ FL693	Reifen/	Tyre/	Neumatico/		PNE56002
15	Graisseur M 8 droit/	Schmiernippel/	Grease nipple/	Engrasador/	Масленка М 8 лрямая/	GRA08001
16	Hydro-clip Ø38 à 50 lg 37,8mm/(Noir)	Hydro-clip/	Hydro-clip/	Hydro-clip/	Гидро-зажим 38,1 мм/	HYD00105
17	Hydro-clip Ø38 à 50 lg 19mm/(jaune)	Hydro-clip/	Hydro-clip/	Hydro-clip/	Гидро-зажим 19 мм/	HYD00109
18	Hydro-clip Ø38 à 50 lg 13mm/(vert)	Hydro-clip/	Hydro-clip/	Hydro-clip/	Гидро-зажим 13 мм/	HYD00108
19	Hydro-clip Ø38 à 50 lg 9.5mm/(rouge)	Hydro-clip/	Hydro-clip/	Hydro-clip/	Гидро-зажим 9.5 мм/	HYD00107
20	Hydro-clip Ø38 à 50 lg 6.5mm/(bleu)	Hydro-clip/	Hydro-clip/	Hydro-clip/	Гидро-зажим 6.5 мм/	HYD00106

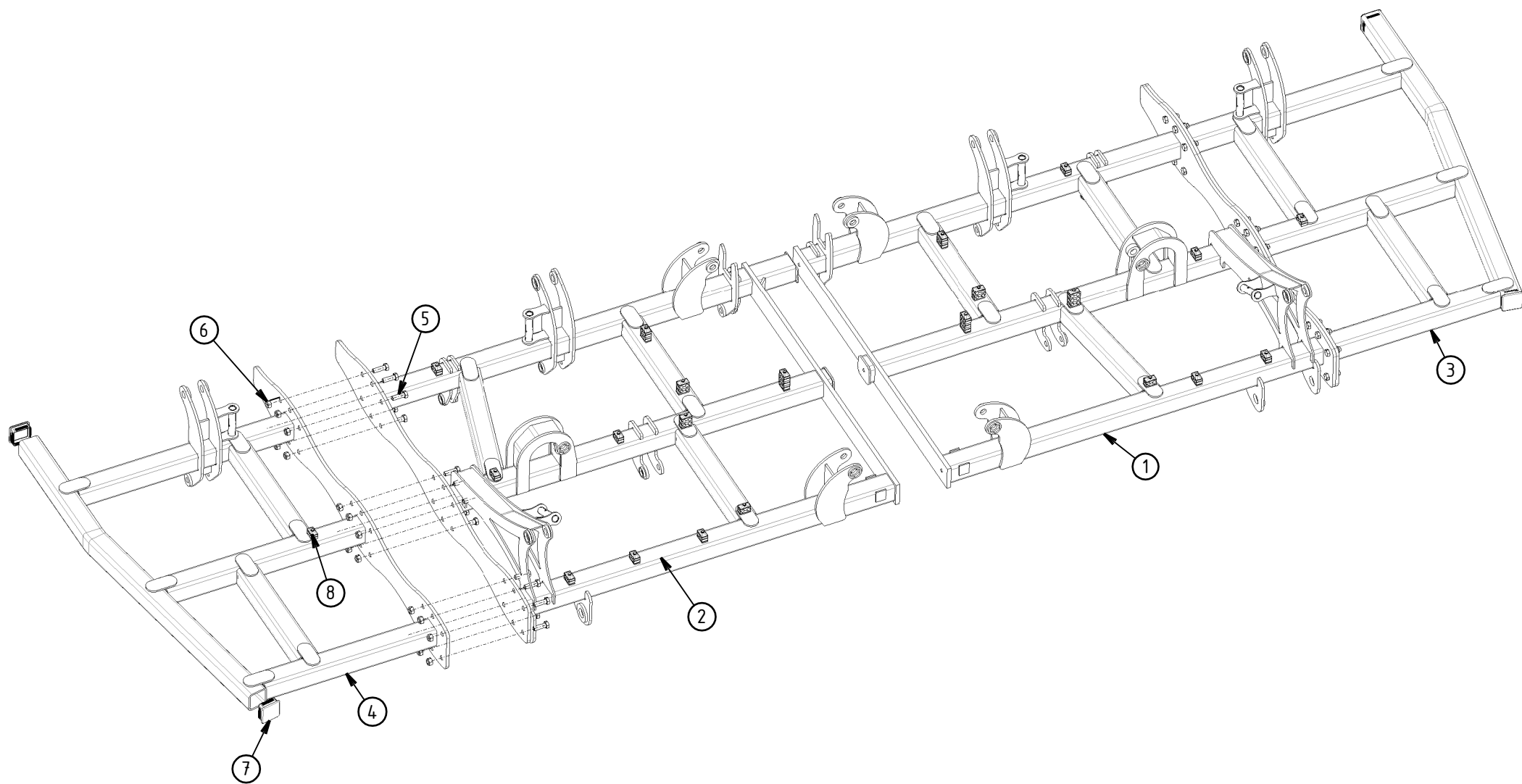
BLACKBEAR EVO



BLACKBEAR EVO

Rep.	Nom du produit	Beschreibung	Description	Designacion	Наименование	Code
1	Chassis/BB EVO 400 à 650	Gestell/	Frame/	Bastidor/		BLB15000
2	Section latérale gauche/BB EVO 400	Rahmen/	Frame/	Bastidor/		BLB15049
3	Section latérale droite/BB EVO 400	Rahmen/	Frame/	Bastidor/		BLB15050
4	Vérin DE: 50x100 C: 500 EF:800/rotule vissée réglable	Zylinder/	Cylinder/	Cilindro hidraulico/	Гидроцилиндр DE: 50x100	VER05054
4	Pochette Jts DE: 50x 100/apr1985	Dichtungen/	Seal kit/	Juntas/	Комплект прокладок для ги	PJT05001
5	Vérin SE: 30 C: 110 débrayage/réf:A10624	Zylinder/	Cylinder/	Cilindro hidraulico/	Гидроцилиндр SE: 30/	VER03003
5	Pochette Jts SE: 30/	Dichtungen/	Seal kit/	Juntas/	Комплект прокладок для ги	PJT03000
6	Crochet verrouillage droit/BB EVO 400 à 650	Hacken/	Hook/	Gancho/		BLB15011
7	Crochet verrouillage gauche/BB EVO 400 à 650	Hacken/	Hook/	Gancho/		BLB15010
8	Rondelle plate 30,5x60x 8/brute E24.2	Scheibe/	Washer/	Arandela/		RON03009
9	Goupille fendue 6,3 x 56 Zn/DIN94 (ancien 7x70 Zn)	Stift 7x70/	Pin 7x70/	Pasador 7x70/		GOU07001
10	Goupille fendue 3 x 30 Zn/	Stift 3x30/	Pin 3x30/	Pasador 3x30/		GOU03002
11	Graisseur M 8 droit/	Schmiernippel/	Grease nipple/	Engrasador/	Масленка М 8 лрямая/	GRA08001
12	Axe Ø 30x170 M30 (acier)/(sous tête)	Achse/	Axle/	Eje/		AXE30015
13	Axe Ø 32x160 M30 (acier)/(sous tête) (lg 180 total)	Achse/	Axle/	Eje/		AXE32014
14	Axe Ø 30x190 M30 (acier)/(sous tête)	Achse/	Axle/	Eje/	Ось Ш 30x190 M30 (сталь) /	AXE30012
15	Ecrou nylstop M30 Zn/	Mutter M30/	Nut M30/	Tuerca M30/	Гайка nylstop M30 Zn/	ECR30002
16	Fixation tuyau flexible Ø16/ plastique complète double	Flansch/	Fastener/	Abrazadera/	Крепление гибкого шланга	DIV00116
17	Fixation tuyau flexible Ø16/plastique complète	Flansch/	Fastener/	Abrazadera/	Крепление гибкого шланга	DIV00006

BLACKBEAR EVO

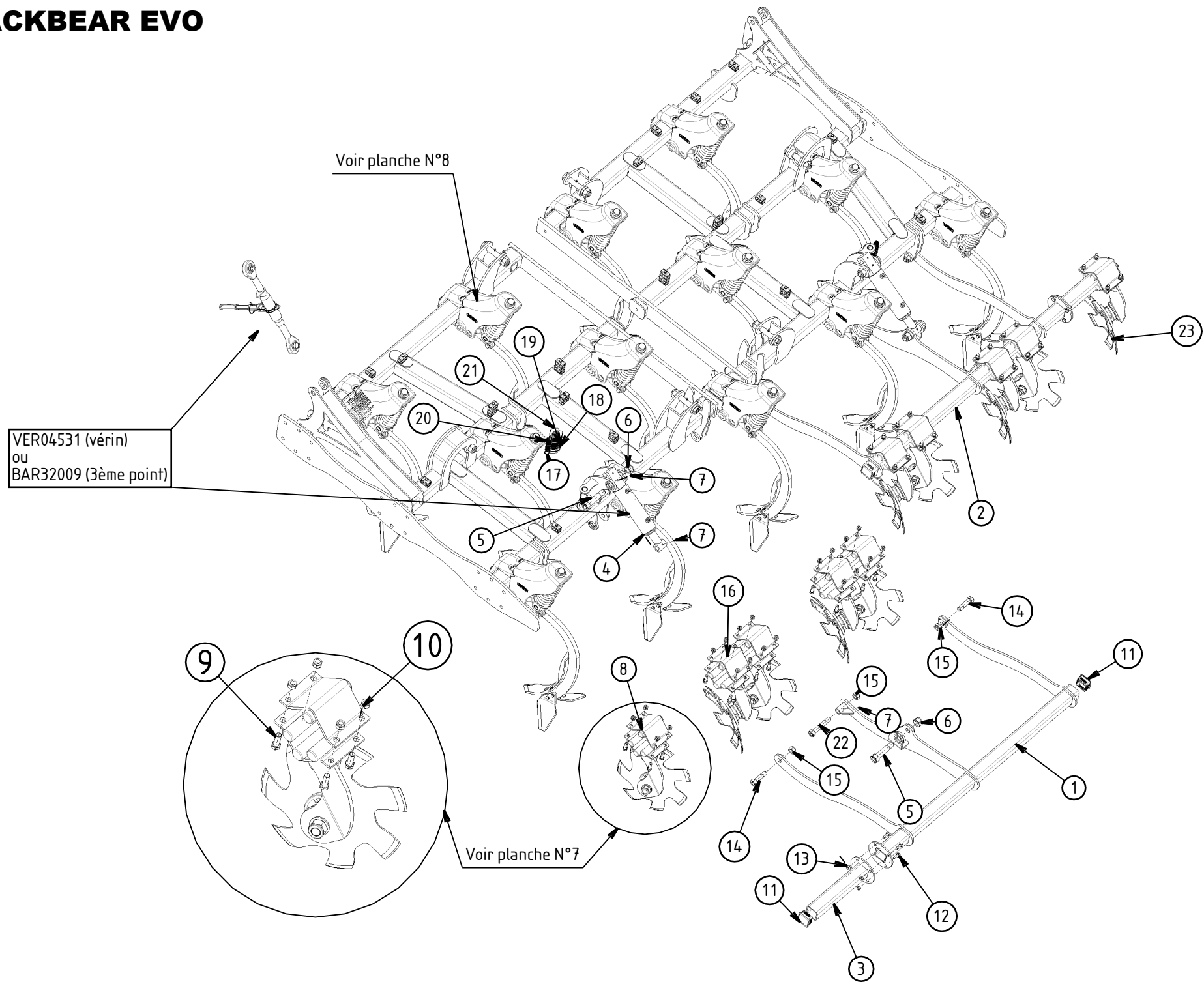


BLACKBEAR EVO

Rep.	Nom du produit	Beschreibung	Description	Designacion	Наименование	Code
1	Section latérale gauche/BB EVO 400	Rahmen/	Frame/	Bastidor/		BLB15049
2	Section latérale droite/BB EVO 400	Rahmen/	Frame/	Bastidor/		BLB15050
3	Allonge gauche 1 dent/BB EVO 500	Verlängerung/	Extension/	Extensiòn/		BLB15025
3	Allonge gauche 2 dents/BB EVO 550	Verlängerung/	Extension/	Extensiòn/		BLB15027
3	Allonge gauche 3 dents/BB EVO 600	Verlängerung/	Extension/	Extensiòn/		BLB15029
3	Allonge gauche 4 dents/BB EVO 650	Verlängerung/	Extension/	Extensiòn/		BLB15031
4	Allonge droite 1 dent/BB EVO 500	Verlängerung/	Extension/	Extensiòn/		BLB15026
4	Allonge droite 2 dents/BB EVO 550	Verlängerung/	Extension/	Extensiòn/		BLB15028
4	Allonge droite 3 dents/BB EVO 600	Verlängerung/	Extension/	Extensiòn/		BLB15030
4	Allonge droite 4 dents/BB EVO 650	Verlängerung/	Extension/	Extensiòn/		BLB15032
5	Vis T.H. 20x 60 10.9 Zn/	Schraube/	Screw/	Tornillo/	Винт Т.Н.20x60 10.9 Zn/	VIS20071
6	Ecrou nylstop M20 Zn/DIN 985	Mutter M20/	Nut M20/	Tuerca M20/	Гайка nylstop M20 Zn DIN 9	ECR20003
7	Bouchon tube 100x100x 6,3/plastique	6.3 100x100x Kappe Rohr/	6.3 100x100x stopper tube/	Tubo de 6,3 100x100x cap/		BOU10021
8	Fixation tuyau flexible Ø16/plastique complète	Flansch/	Fastener/	Abrazadera/	Крепление гибкого шланга	DIV00006

BLACKBEAR EVO

4M

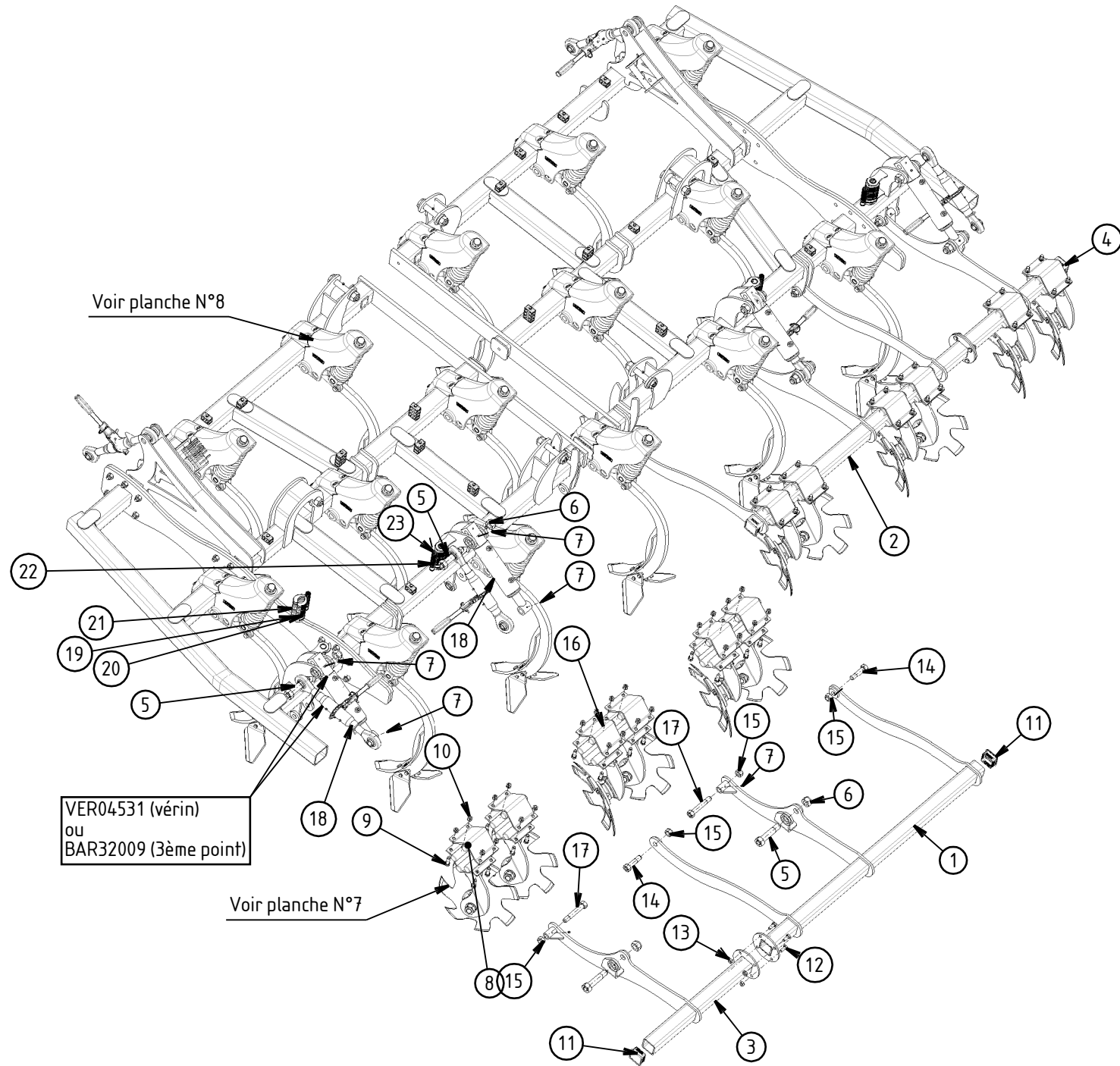


BLACKBEAR EVO

Rep.	Nom du produit	Beschreibung	Description	Designacion	Наименование	Code
1	Cadre porte disque nivel GA/BB EVO 400	Rahmen/	Frame/	Cajonera/		BLB15047
2	Cadre porte disque nivel DR/BB EVO 400	Rahmen/	Frame/	Cajonera/		BLB15048
3	Allonge porte disque nivel/BB EVO 400	Verlängerung/	Extension/	Extensiòn/		BLB15041
4	Vérin DE: 45x 80 C: 150 EF:460/queue carré 2 trous Ø	Zylinder/	Cylinder/	Cilindro hidraulico/	Гидроцилиндр DE: 45x 80	VER04531
4	Pochette Jts DE: 45x 80/	Dichtungen/	Seal kit/	Juntas/	Комплект прокладок для ги	PJT04501
4	Barre 3 point Ø 32 / 36x3 //tube 270 avec cliquet	Oberer verstellbarer lenker/	Top link/	Brazo de enganche/		BAR32009
5	Axe Ø 32x140 M30 (acier)/(sous tête)	Achse/	Axle/	Eje/		AXE32029
6	Ecrou nylstop M30 Zn/	Mutter M30/	Nut M30/	Tuerca M30/	Гайка nylstop M30 Zn/	ECR30002
7	Graisseur M 8 droit/	Schmiernippel/	Grease nipple/	Engrasador/	Масленка М 8 прямая/	GRA08001
8	Bras nivellement GA (Fléau)/Complet BLACKBEAR	Kurbelarm/	Crank/	Brazo/		BLB17018
9	Vis T.H. 16x 50 8.8 Zn/filetage total	Schraube/	Screw/	Tornillo/		VIS16046
10	Ecrou nylstop M16 Zn/	Mutter M16/	Nut M16/	Tuerca M16/	Гайка nylstop M16 Zn/	ECR16002
11	Bouchon tube 80x 80x 5 ou 6,3/plastique	Cap Rohr 80x 80x 5 oder 6.	stopper tube 80x 80x 5 or 6,	Tape el tubo 80x 80x 5 o 6.3		BOU10020
12	Vis T.H. 14x 35 8.8 Zn/filetage total	Schraube/	Screw/	Tornillo/	Болт Т.Н.14x 35 8.8 Zn лол	VIS14003
13	Ecrou nylstop M14 Zn/	Mutter M14/	Nut M14/	Tuerca M14/	Гайка nylstop M14 Zn/	ECR14002
14	Boulon T.H.25x 95 M24 (acier)/(sous tête)	Achse/	Axle/	Eje/	Болт Т.Н.25x95 M24 (сталь	BLS24013
15	Ecrou nylstop M24 Zn/	Mutter M24/	Nut M24/	Tuerca M24/	Гайка nylstop M24 Zn/	ECR24003
16	Bras nivellement DR (Fléau)/Complet BLACKBEAR	Kurbelarm/	Crank/	Brazo/		BLB17019
17	Hydro-clip Ø38 à 50 lg 37,8mm/(Noir)	Hydro-clip/	Hydro-clip/	Hydro-clip/	Гидро-зажим 38,1 мм/	HYD00105
18	Hydro-clip Ø38 à 50 lg 19mm/(jaune)	Hydro-clip/	Hydro-clip/	Hydro-clip/	Гидро-зажим 19 мм/	HYD00109
19	Hydro-clip Ø38 à 50 lg 13mm/(vert)	Hydro-clip/	Hydro-clip/	Hydro-clip/	Гидро-зажим 13 мм/	HYD00108
20	Hydro-clip Ø38 à 50 lg 9.5mm/(rouge)	Hydro-clip/	Hydro-clip/	Hydro-clip/	Гидро-зажим 9.5 мм/	HYD00107
21	Hydro-clip Ø38 à 50 lg 6.5mm/(bleu)	Hydro-clip/	Hydro-clip/	Hydro-clip/	Гидро-зажим 6.5 мм/	HYD00106
22	Boulon T.H.25x145 M24 (acier)/(sous tête)	Bolzen/	Bolt/	Bùlon/	Болт Т.Н.25x145 M24 /	BLS24009
23	Bras nivellement DR (Fléau)/Complet BLACKBEAR	Kurbelarm/	Crank/	Brazo/		BLB17019

BLACKBEAR EVO

5M et 6M



BLACKBEAR EVO

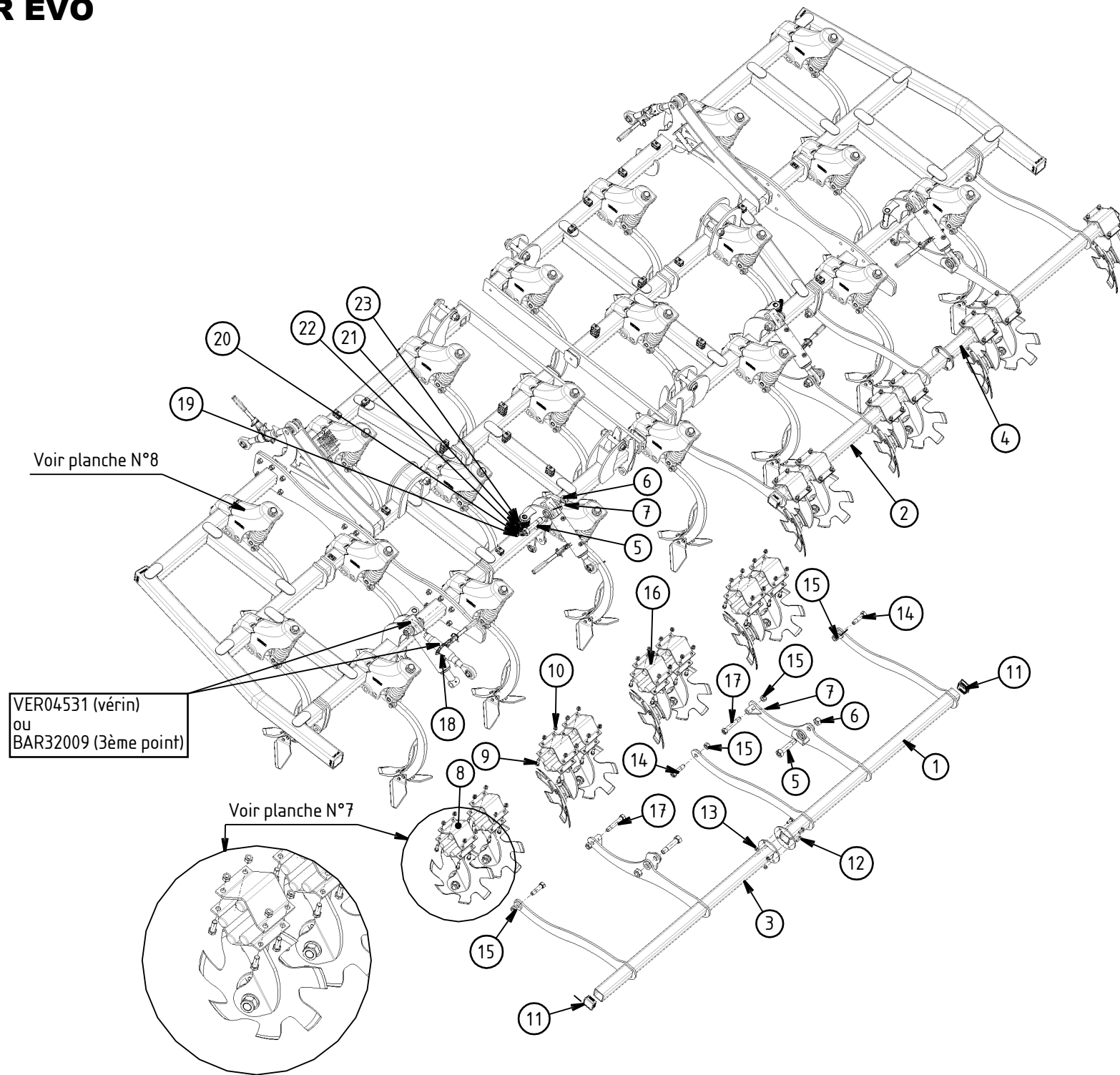
Rep.	Nom du produit	Beschreibung	Description	Designacion	Наименование	Code
1	Cadre porte disque nivel GA/BB EVO 400	Rahmen/	Frame/	Cajonera/		BLB15047
2	Cadre porte disque nivel DR/BB EVO 400	Rahmen/	Frame/	Cajonera/		BLB15048
3	Allonge GA porte disque niv/BB EVO 500	Verlängerung/	Extension/	Extensiòn/		BLB15033
3	Allonge GA porte disque niv/BB EVO 550	Verlängerung/	Extension/	Extensiòn/		BLB15035
3	Allonge GA porte disque niv/BB EVO 600	Verlängerung/	Extension/	Extensiòn/		BLB15037
4	Allonge DR porte disque niv/BB EVO 500	Verlängerung/	Extension/	Extensiòn/		BLB15034
4	Allonge DR porte disque niv/BB EVO 550	Verlängerung/	Extension/	Extensiòn/		BLB15036
4	Allonge DR porte disque niv/BB EVO 600	Verlängerung/	Extension/	Extensiòn/		BLB15038
5	Axe Ø 32x140 M30 (acier)/(sous tête)	Achse/	Axle/	Eje/		AXE32029
6	Ecrou nylstop M30 Zn/	Mutter M30/	Nut M30/	Tuerca M30/	Гайка nylstop M30 Zn/	ECR30002
7	Graisseur M 8 droit/	Schmiernippel/	Grease nipple/	Engrasador/	Масленка М 8 лрямая/	GRA08001
8	Bras nivellement GA (Fléau)/Compleat BLACKBEAR	Kurbelarm/	Crank/	Brazo/		BLB17018
9	Vis T.H. 16x 50 8.8 Zn/filetage total	Schraube/	Screw/	Tornillo/		VIS16046
10	Ecrou nylstop M16 Zn/	Mutter M16/	Nut M16/	Tuerca M16/	Гайка nylstop M16 Zn/	ECR16002
11	Bouchon tube 80x 80x 5 ou 6,3/plastique	Cap Rohr 80x 80x 5 oder 6.	stopper tube 80x 80x 5 or 6,	Tape el tubo 80x 80x 5 o 6.3		BOU10020
12	Vis T.H. 14x 35 8.8 Zn/filetage total	Schraube/	Screw/	Tornillo/	Болт Т.Н.14x 35 8.8 Zn лол	VIS14003
13	Ecrou nylstop M14 Zn/	Mutter M14/	Nut M14/	Tuerca M14/	Гайка nylstop M14 Zn/	ECR14002
14	Boulon T.H.25x 95 M24 (acier)/(sous tête)	Achse/	Axle/	Eje/	Болт Т.Н.25x95 M24 (сталь)	BLS24013
15	Ecrou nylstop M24 Zn/	Mutter M24/	Nut M24/	Tuerca M24/	Гайка nylstop M24 Zn/	ECR24003
16	Bras nivellement DR (Fléau)/Compleat BLACKBEAR	Kurbelarm/	Crank/	Brazo/		BLB17019
17	Boulon T.H.25x145 M24 (acier)/(sous tête)	Bolzen/	Bolt/	Bùlon/	Болт Т.Н.25x145 M24 /	BLS24009
18	Vérin DE: 45x 80 C: 150 EF:460/queue carré 2 trous Ø	Zylinder/	Cylinder/	Cilindro hidraulico/	Гидроцилиндр DE: 45x 80	VER04531
18	Pochette Jts DE: 45x 80/	Dichtungen/	Seal kit/	Juntas/	Комплект прокладок для ги	PJT04501
18	Barre 3 point Ø 32 / 36x3 //tube 270 avec cliquet	Oberer verstellbarer lenker/	Top link/	Brazo de enganche/		BAR32009
19	Hydro-clip Ø38 à 50 lg 37,8mm/(Noir)	Hydro-clip/	Hydro-clip/	Hydro-clip/	Гидро-зажим 38,1 мм/	HYD00105
20	Hydro-clip Ø38 à 50 lg 19mm/(jaune)	Hydro-clip/	Hydro-clip/	Hydro-clip/	Гидро-зажим 19 мм/	HYD00109
21	Hydro-clip Ø38 à 50 lg 13mm/(vert)	Hydro-clip/	Hydro-clip/	Hydro-clip/	Гидро-зажим 13 мм/	HYD00108

BLACKBEAR EVO

Rep.	Nom du produit	Beschreibung	Description	Designacion	Наименование	Code
22	Hydro-clip Ø38 à 50 lg 9.5mm/(rouge)	Hydro-clip/	Hydro-clip/	Hydro-clip/	Гидро-зажим 9.5 мм/	HYD00107
23	Hydro-clip Ø38 à 50 lg 6.5mm/(bleu)	Hydro-clip/	Hydro-clip/	Hydro-clip/	Гидро-зажим 6.5 мм/	HYD00106

BLACKBEAR EVO

6M50

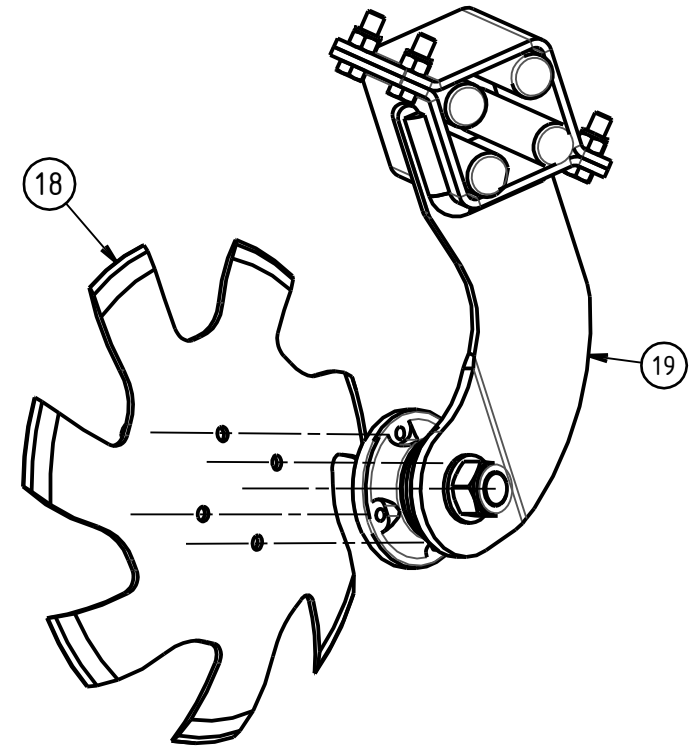
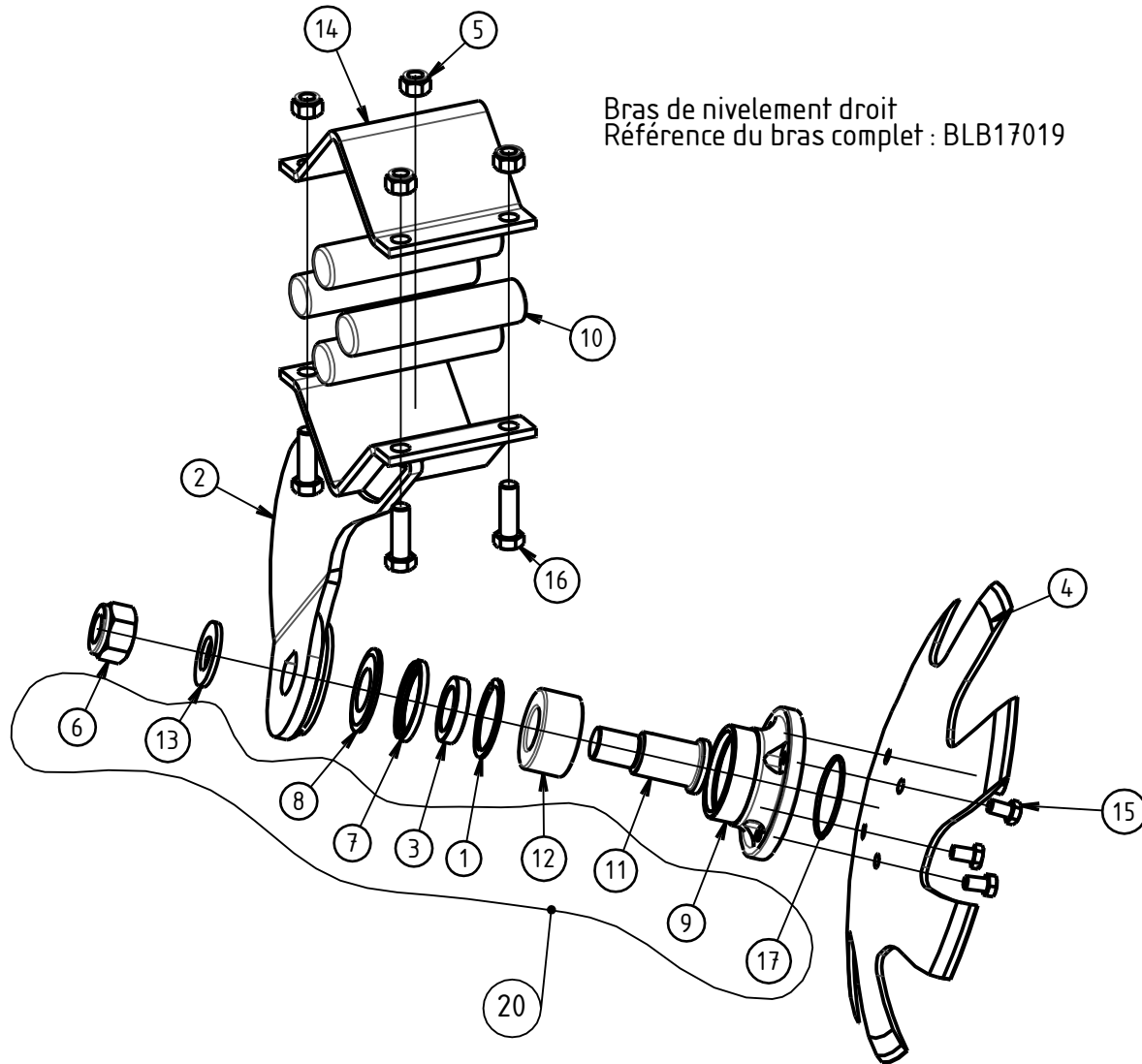


BLACKBEAR EVO

Rep.	Nom du produit	Beschreibung	Description	Designacion	Наименование	Code
1	Cadre porte disque nivel GA/BB EVO 400	Rahmen/	Frame/	Cajonera/		BLB15047
2	Cadre porte disque nivel DR/BB EVO 400	Rahmen/	Frame/	Cajonera/		BLB15048
3	Allonge GA porte disque niv/BB EVO 650	Verlängerung/	Extension/	Extensiòn/		BLB15039
4	Allonge DR porte disque niv/BB EVO 650	Verlängerung/	Extension/	Extensiòn/		BLB15040
5	Axe Ø 32x140 M30 (acier)/(sous tête)	Achse/	Axle/	Eje/		AXE32029
6	Ecrou nylstop M30 Zn/	Mutter M30/	Nut M30/	Tuerca M30/	Гайка nylstop M30 Zn/	ECR30002
7	Graisser M 8 droit/	Schmiernippel/	Grease nipple/	Engrasador/	Масленка М 8 прямая/	GRA08001
8	Bras nivellement GA (Fléau)/Compleat BLACKBEAR	Kurbelarm/	Crank/	Brazo/		BLB17018
9	Vis T.H. 16x 50 8.8 Zn/filetage total	Schraube/	Screw/	Tornillo/		VIS16046
10	Ecrou nylstop M16 Zn/	Mutter M16/	Nut M16/	Tuerca M16/	Гайка nylstop M16 Zn/	ECR16002
11	Bouchon tube 80x 80x 5 ou 6,3/plastique	Cap Rohr 80x 80x 5 oder 6.	stopper tube 80x 80x 5 or 6,	Tape el tubo 80x 80x 5 o 6.3		BOU10020
12	Vis T.H. 14x 35 8.8 Zn/filetage total	Schraube/	Screw/	Tornillo/	Болт Т.Н.14x 35 8.8 Zn лол	VIS14003
13	Ecrou nylstop M14 Zn/	Mutter M14/	Nut M14/	Tuerca M14/	Гайка nylstop M14 Zn/	ECR14002
14	Boulon T.H.25x 95 M24 (acier)/(sous tête)	Achse/	Axle/	Eje/	Болт Т.Н.25x95 M24 (сталь)	BLS24013
15	Ecrou nylstop M24 Zn/	Mutter M24/	Nut M24/	Tuerca M24/	Гайка nylstop M24 Zn/	ECR24003
16	Bras nivellement DR (Fléau)/Compleat BLACKBEAR	Kurbelarm/	Crank/	Brazo/		BLB17019
17	Boulon T.H.25x145 M24 (acier)/(sous tête)	Bolzen/	Bolt/	Bùlon/	Болт Т.Н.25x145 M24 /	BLS24009
18	Vérin DE: 45x 80 C: 150 EF:460/queue carré 2 trous Ø	Zylinder/	Cylinder/	Cilindro hidraulico/	Гидроцилиндр DE: 45x 80	VER04531
18	Pochette Jts DE: 45x 80/	Dichtungen/	Seal kit/	Juntas/	Комплект прокладок для ги	PJT04501
18	Barre 3 point Ø 32 / 36x3 //tube 270 avec cliquet	Oberer verstellbarer lenker/	Top link/	Brazo de enganche/		BAR32009
19	Hydro-clip Ø38 à 50 lg 37,8mm/(Noir)	Hydro-clip/	Hydro-clip/	Hydro-clip/	Гидро-зажим 38,1 мм/	HYD00105
20	Hydro-clip Ø38 à 50 lg 19mm/(jaune)	Hydro-clip/	Hydro-clip/	Hydro-clip/	Гидро-зажим 19 мм/	HYD00109
21	Hydro-clip Ø38 à 50 lg 13mm/(vert)	Hydro-clip/	Hydro-clip/	Hydro-clip/	Гидро-зажим 13 мм/	HYD00108
22	Hydro-clip Ø38 à 50 lg 9.5mm/(rouge)	Hydro-clip/	Hydro-clip/	Hydro-clip/	Гидро-зажим 9.5 мм/	HYD00107
23	Hydro-clip Ø38 à 50 lg 6.5mm/(bleu)	Hydro-clip/	Hydro-clip/	Hydro-clip/	Гидро-зажим 6.5 мм/	HYD00106

Bras de nivellement droit
Référence du bras complet : BLB17019

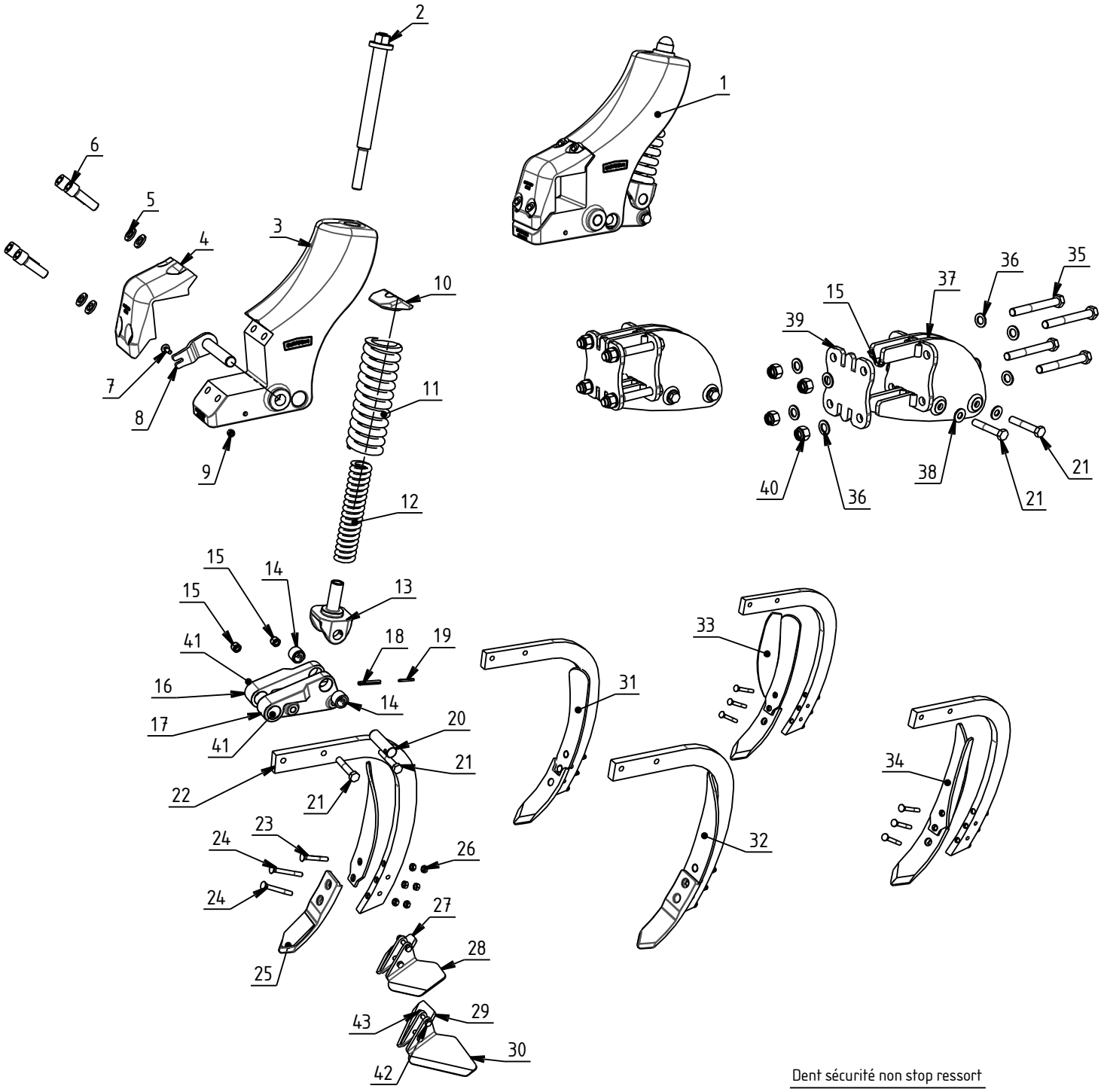
Bras de nivellement gauche
Référence du bras complet : BLB17018



BLACKBEAR EVO

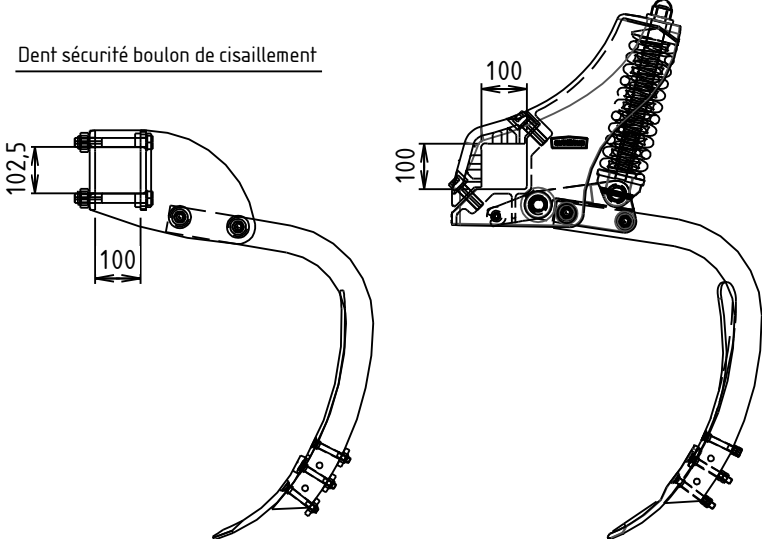
Rep.	Nom du produit	Beschreibung	Description	Designacion	Наименование	Code
1	Circlips intérieur Ø 70/	Seegering/	Circlip/	Anillo/		CIR07005
2	Bras simple GA - soudé/BLACKBEAR	Arm/	Arm/	Brazo/		BLB17016
3	Bague Ø 40x 60 lg 11,5/REPLACER PAR BAG04015	Büchse/	Bushing/	Casquillo/	Втулка III 40x 60 дл. 11,5/	BAG04011
4	Disque 450x 5 - Fléau DR -/4 trous sur Ø105 R525	Scheiben/	Disc/	Disco/		DSQ04509
5	Ecrou nylstop M16 Zn/	Mutter M16/	Nut M16/	Tuerca M16/	Гайка nylstop M16 Zn/	ECR16002
6	Ecrou nylstop M30x200/	Mutter/	Nut/	Tuerca/		ECR30015
7	Joint à lèvres Ø 60x 75x 7/(double lèvre)	Dichtung/	Tight joint/	Junta/		JOI06007
8	Joint nylos type 344_332_av_01/	Dichtung/	Tight joint/	Junta/		JOI07700
9	Moyeu usiné - disque Ø450/disque nivellement - BLAC	Nabe/	Hub/	Cubo/		MOY00080
10	Amortisseur caoutchouc Ø40/lg 135	Dämpfer/	rubber shock absorber/	amortiguador de choque de		RDL05059
11	Axe moyeu de disque Ø560 (Ø40)/DISKATOR - DISKA	Achse/	Axle/	Eje/	Ось ступицы диска III560 (RDL05142
12	Roulement bille contact obliqu/e 2 rangs Ø75xØ40x37	Lager/	Bearing/	Cujinete/	Шариколодшипник III75xIII	RLT90001
13	Rondelle plate 31x60x4 (Zl)/Zinguée blanc	Scheibe/	Washer/	Arandela/	Шайба ллоская 31x 60x 5/	RON03100
14	Bride/jambe tôle	Flansch/	Bride/	Brida/		RDL30110
14	Bague Ø 30x 40 lg 30 CONNEX/	Büchse/	Bushing/	Casquillo/	Втулка III 30x 40 дл. 30 /	BAG03003
15	Vis T.H. 12x 20x1,25 10.90/filetage total Zn	Schraube/	Screw/	Tornillo/	Болт Т.Н.12x 20x1,25 10.90	VIS12068
16	Vis T.H. 16x 50 8.8 Zn/filetage total	Schraube/	Screw/	Tornillo/		VIS16046
17	Joint OR 70 x 3/	O-Ring 70x3/	O-Ring seal 70x3/	Junta toroidal 70x3/	Прокладка OR 70 x 3/	JOI07003
18	Disque 450x 5 - Fléau GA -/4 trous sur Ø105 R525	Scheiben/	Disc/	Disco/		DSQ04510
19	Bras simple DR - soudé/BLACKBEAR	Arm/	Arm/	Brazo/		BLB17017
20	Moyeu complet - disque Ø450/disque nivellement - BL	komplette Hub/	complete hub/	hub completa/		MOY00082

BLACKBEAR EVO



Dent sécurité non stop ressort

Dent sécurité boulon de cisaillement



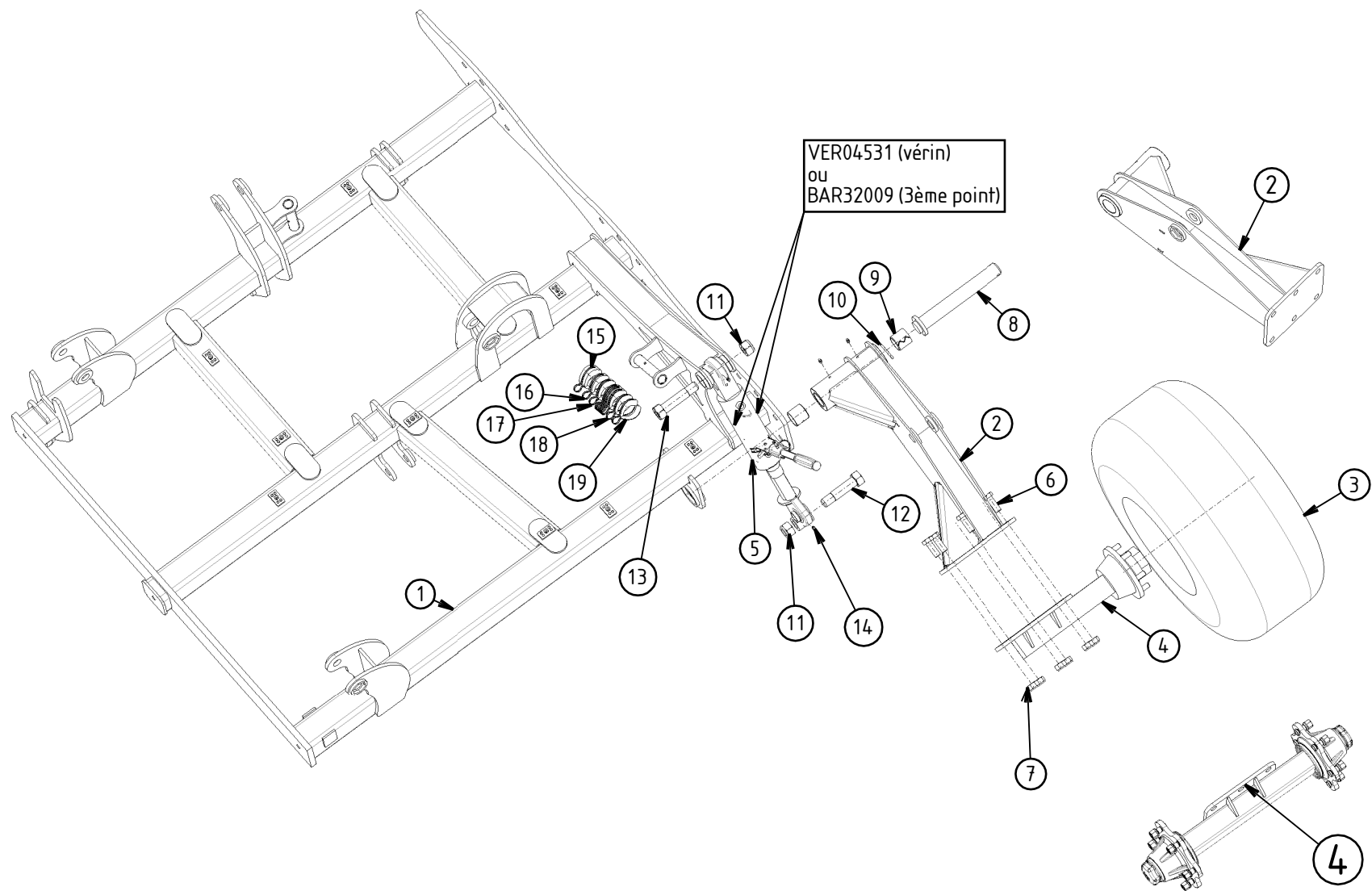
BLACKBEAR EVO

Rep.	Nom du produit	Beschreibung	Description	Designacion	Наименование	Code
1	Porte-dent BLACKBEAR/(sécurité ressorts) complet	Zahnträgers/	tooth carries/	portadientes/		DTS21311
2	Boulon T.H.25x370 M24 (acier)/(sous tête) filtage lg 12	Achse/	Axle/	Eje/	Болт Т.Н.25x370 М24 (сталь)	BLS24050
3	Corps nu de Porte-dent/DENT BLACKBEAR	Halter/	Bracket/	Soporte/		DTS21308
4	Bride (pour tube de 100)/DENT BLACKBEAR	Bride/	Bridle/	Brida/		DTS21307
5	Rondelle grower WL Ø20/	Scheibe WL Ø20/	Washer WL Ø20/	Arandela WL Ø20/	Шайба grower WL III20/	RON02000
6	Vis C.H.C.20x 65 8.8 Zn/DIN 912	Schraube/	Screw/	Tornillo/		VIS20062
7	Vis T.R.C.C. 10x35 8.8/	Schraube/	Screw/	Tornillo/	Болт Т.Р.С.С. 10x35 8.8/	VIS10050
8	Pivot de dent soudé/DENT BLACKBEAR	Geschweißst Drehzapfen/	Welded pivot tooth/	Diente pivote soldada/		DTS21309
9	Ecrou nylstop M10 Zn/DIN 985 0871	Mutter M10/	Nut M10/	Tuerca M10/	Гайка nylstop M10 Zn/	ECR10002
10	Pivot de ressort/DENT BLACKBEAR	Drehpunkt/	Pivot/	Pivote/		DTS21304
11	Ressort compr.Ø104 lg374 fil/Ø20 (enroulement à gau	Feder/	Spring/	Muelle/		RES20001
12	Ressort compr.Ø 60 lg357 fil/Ø12	Feder/	Spring/	Muelle/		RES12001
13	Fourche monobloc/DENT BLACKBEAR	Halter/	Bracket/	Soporte/		DTS21303
15	Ecrou nylstop M16 Zn/	Mutter M16/	Nut M16/	Tuerca M16/	Гайка nylstop M16 Zn/	ECR16002
16	Demi-étrier DR/DENT BLACKBEAR	Bride½/	Bridle½/	Brida½/	Фланеч 1/2 /	DTS21301
17	Demi-étrier GA/DENT BLACKBEAR	Bride½/	Bridle½/	Brida½/	Фланеч 1/2 /	DTS21302
18	Goupille mécanindus 10 x 70/	Stift 10x70/	Pin 10x70/	Pasador 10x70/	Штифт 10x 70/	GOU10003
19	Goupille mécanindus 6 x 50/épaisse DIN1481	Stift 6x50/	Pin 6x50/	Pasador 6x50/	Штифт 6x 50/	GOU06002
20	Axe de fourche/DENT BLACKBEAR	Drehzapfen Gabelstück/	Pivot fork piece/	Pivot pieza tenedor/		DTS21312
21	Vis T.H. 16x 90 10.9 Zn/Filetage Partiel Din 931	Schraube/	Screw/	Tornillo/		VIS16073
22	Etançon 60x25 hauteur 620/DENT BLACKBEAR	Zinken/	Tine/	Diente/		DTS21310
23	Boulon T.F.C.C. 12x 90 12.9 Zn/	Bolzen 12x90/	Bolt 12x90/	Perno 12x90/		BLS12038
24	Boulon T.F.C.C. 12x100 12.9/	Bolzen/	Bolt/	Perno/		BLS12053
25	Soc forgé 2 trous/DENT BLACKBEAR	Soc wrought 2 Löcher/	Soc wrought 2 holes/	Soc forjado 2 agujeros/		SOC21317
25	Soc forgé 2 trous carbure/DENT BLACKBEAR	Soc wrought 2 Löcher/	Soc wrought 2 holes/	Soc forjado 2 agujeros/		SOC21322
26	Ecrou H. M12 Zn/	Mutter M12/	Nut M12/	Tuerca M12/	Гайка Н. М12 Zn/	ECR12001
27	Aillette droite largeur 240/DENT BLACKBEAR	Schar/	Schare/	Reja/		SOC21302

BLACKBEAR EVO

Rep.	Nom du produit	Beschreibung	Description	Designacion	Наименование	Code
28	Ailette gauche largeur 240/DENT BLACKBEAR	Schar/	Schare/	Reja/		SOC21303
29	Ailette droite largeur 340/DENT BLACKBEAR	rechter Flügel/	right fin/	ala derecha/		SOC21318
30	Ailette gauche largeur 340/DENT BLACKBEAR	linker Flügel/	left fin/	ala izquierda/		SOC21319
31	Versoir à gauche largeur 80/DENT BLACKBEAR	Schar/	Schare/	Reja/		SOC21305
32	Versoir à droite largeur 80/DENT BLACKBEAR	Schar/	Schare/	Reja/		SOC21304
33	Versoir à gauche + deflecteur/DENT BLACKBEAR	Left Moldboard Deflektor +/	Left Mouldboard deflector +/	Left vertedera deflector +/		SOC21314
34	Versoir à droite + défecteur/DENT BLACKBEAR	Moldboard rechts + Deflekto	Mouldboard right + deflector/	Derecha + deflector verteder		SOC21313
35	Vis T.H. 20x160 8.8 Zn/	Schraube 20x160/	Screw 20x160/	Tornillo 20x160/	Винт Т.Н.20x160 8.8 Zn/	VIS20042
36	Rondelle plate 21x36x3/	Scheibe/	Washer/	Arandela/		RON02102
37	Porte-dent BLACKBEAR 100x100/(Sécurité Boulons) m Halter/		Bracket/	Soporte/		DTS21500
38	Rondelle plate 16x35x3 Zn/	Scheibe/	Washer/	Arandela/	Плоская шайба 16x35x3 Zn/	RON01603
39	Bride dent BLACKBEAR 100x100/BLACKBEAR (sécuri	Flansch/	flange/	brida/		BLB10038
40	Ecrou nylstop M20 Zn/DIN 985	Mutter M20/	Nut M20/	Tuerca M20/	Гайка nylstop M20 Zn DIN 9	ECR20003
41	Bague Ø 30x 40 lg 50 CONNEX/	Büchse/	Bushing/	Casquillo/	Втулка Ш 30x 40 дл. 50/	BAG03012
42	Vis T.H. 12x 60 8.8 Zn/	Schraube/	Screw/	Tornillo/	Болт Т.Н. 12x 60 8.8 Zn/	VIS12017
43	Ecrou nylstop M12 Zn/DIN 985	Mutter M12/	Nut M12/	Tuerca M12/	Гайка nylstop M12 Zn DIN 9	ECR12002

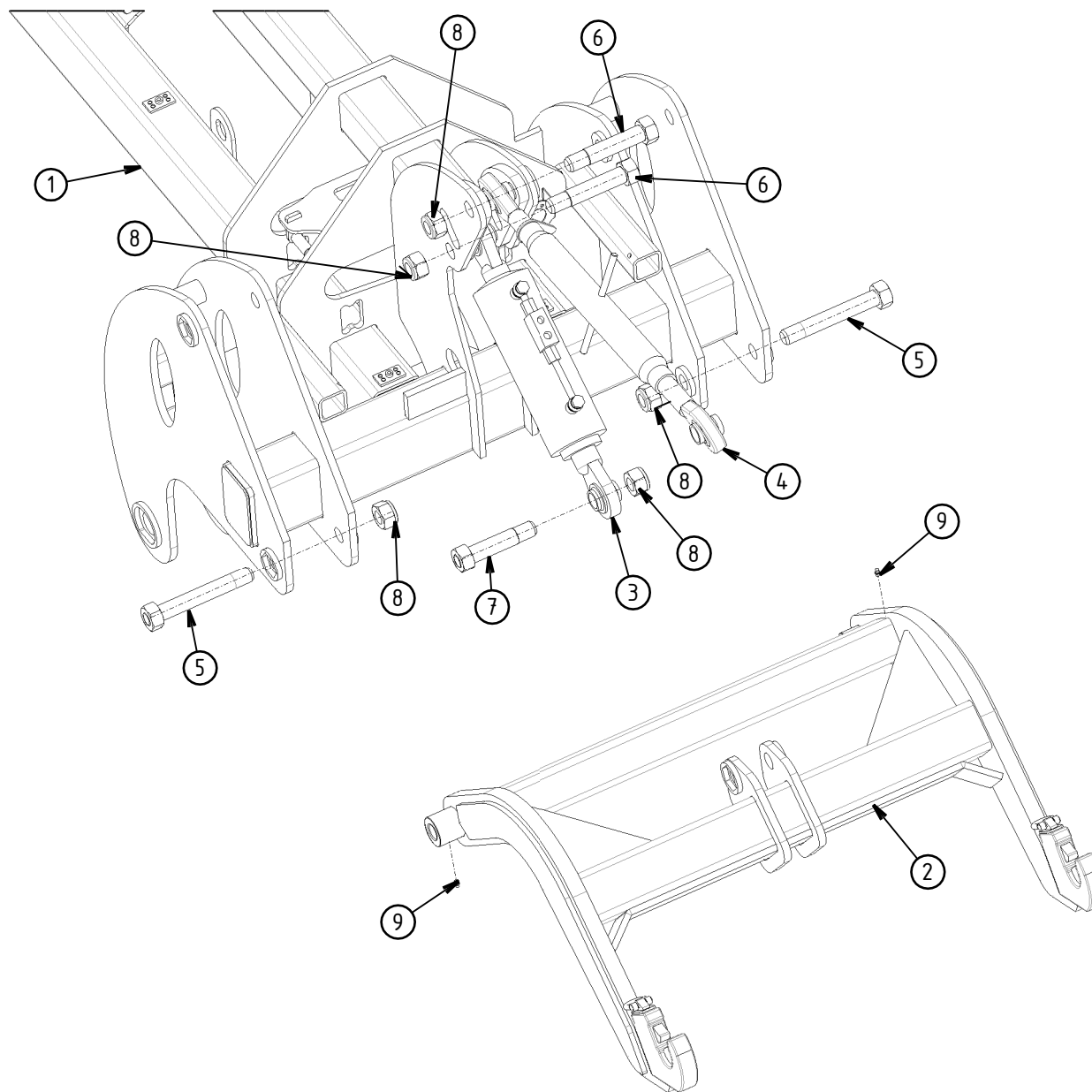
BLACKBEAR EVO



BLACKBEAR EVO

Rep.	Nom du produit	Beschreibung	Description	Designacion	Наименование	Code
1	Section latérale gauche/BB EVO 400	Rahmen/	Frame/	Bastidor/		BLB15049
1	Section latérale droite/BB EVO 400	Rahmen/	Frame/	Bastidor/		BLB15050
2	Bras de roue de jauge GA/BB EVO	Arm/	Arm/	Brazo/		BLB15053
2	Bras de roue de jauge DR/BB EVO	Arm/	Arm/	Brazo/		BLB15054
3	Roue 400/60x15,5 droite BP/TL145A8 T404 6 trous, de Rad/	Rad/	Wheel/	Rueda/	Колесо 400/60x15,5/14отв./	RPN40001
3	Roue 400/60x15,5 gauche BP/TL145A8 T404 6 trous, d Rad/	Rad/	Wheel/	Rueda/	Колесо 400/60x15,5/14отв./	RPN40002
4	Essieu ½ c70-6 voie 440 complet/	Radachse/	Wheel axle/	Eje/		ESS07011
4	Essieu c70-6 voie 580 complet/	Radachse/	Wheel axle/	Eje/		ESS07012
5	Vérin DE: 45x 80 C: 150 EF:460/queue carré 2 trous Ø	Zylinder/	Cylinder/	Cilindro hidraulico/	Гидроцилиндр DE: 45x 80	VER04531
5	Pochette Jts DE: 45x 80/	Dichtungen/	Seal kit/	Juntas/	Комплект прокладок для ги	PJT04501
5	Barre 3 point Ø 32 / 36x3 //tube 270 avec cliquet	Oberer verstellbarer lenker/	Top link/	Brazo de enganche/		BAR32009
6	Vis T.H. 20x 55 8.8 Zn/remplacé par VIS20034	Schraube 20x55/	Screw 20x55/	Tornillo 20x55/	Болт Т.Н.20x 55 8.8 Zn/	VIS20004
7	Ecrou nylstop M20 Zn/DIN 985	Mutter M20/	Nut M20/	Tuerca M20/	Гайка nylstop M20 Zn DIN 9	ECR20003
8	Axe Ø45 percé lg 340 total/320 (sous tête)	Achse/	Axle/	Eje/		AXE45053
9	Bague Ø 45x 55 lg 50 CONNEX/	Büchse/	Bushing/	Casquillo/		BAG04510
10	Goupille fendue 6,3 x 56 Zn/DIN94 (ancien 7x70 Zn)	Stift 7x70/	Pin 7x70/	Pasador 7x70/		GOU07001
11	Ecrou nylstop M30 Zn/	Mutter M30/	Nut M30/	Tuerca M30/	Гайка nylstop M30 Zn/	ECR30002
12	Axe Ø 32x130 M30 (acier)/(sous tête)	Achse Ø32x130/	Axle Ø32x130/	Eje Ø32x130/	Ось Ш32x130/	AXE32041
13	Axe Ø 32x140 M30 (acier)/(sous tête)	Achse/	Axle/	Eje/		AXE32029
14	Graisseur M 8 droit/	Schmiernippel/	Grease nipple/	Engrasador/	Масленка М 8 лрямая/	GRA08001
15	Hydro-clip Ø38 à 50 lg 37,8mm/(Noir)	Hydro-clip/	Hydro-clip/	Hydro-clip/	Гидро-зажим 38,1 мм/	HYD00105
16	Hydro-clip Ø38 à 50 lg 19mm/(jaune)	Hydro-clip/	Hydro-clip/	Hydro-clip/	Гидро-зажим 19 мм/	HYD00109
17	Hydro-clip Ø38 à 50 lg 13mm/(vert)	Hydro-clip/	Hydro-clip/	Hydro-clip/	Гидро-зажим 13 мм/	HYD00108
18	Hydro-clip Ø38 à 50 lg 9.5mm/(rouge)	Hydro-clip/	Hydro-clip/	Hydro-clip/	Гидро-зажим 9.5 мм/	HYD00107
19	Hydro-clip Ø38 à 50 lg 6.5mm/(bleu)	Hydro-clip/	Hydro-clip/	Hydro-clip/	Гидро-зажим 6.5 мм/	HYD00106

BLACKBEAR EVO

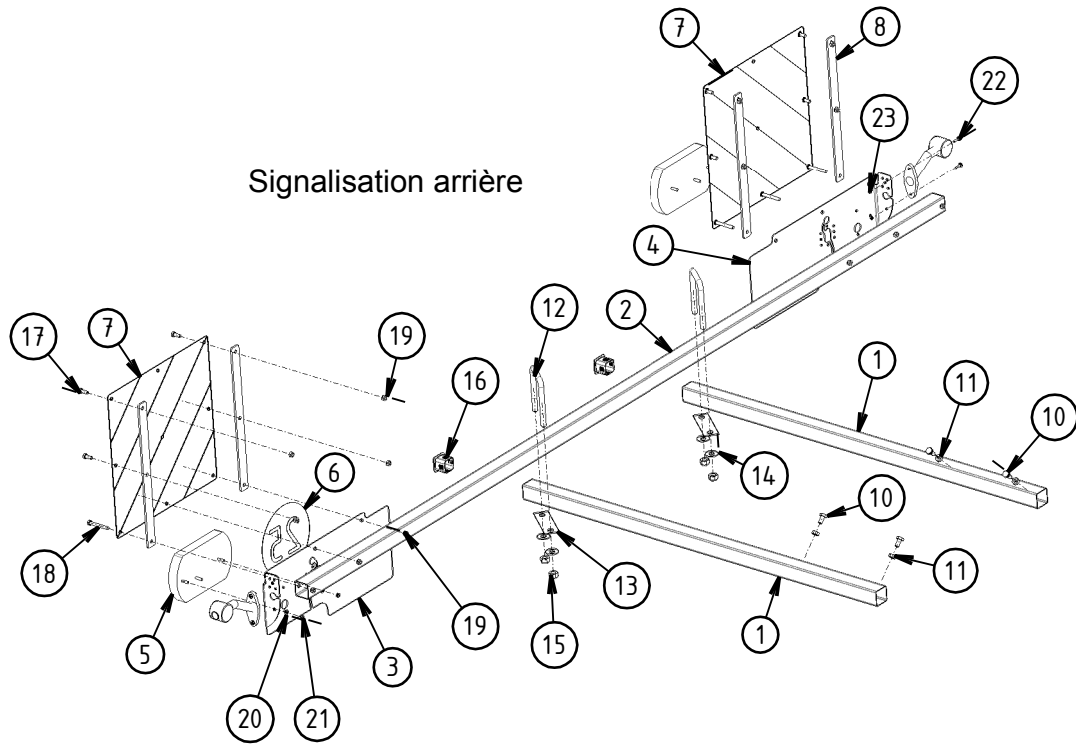


BLACKBEAR EVO

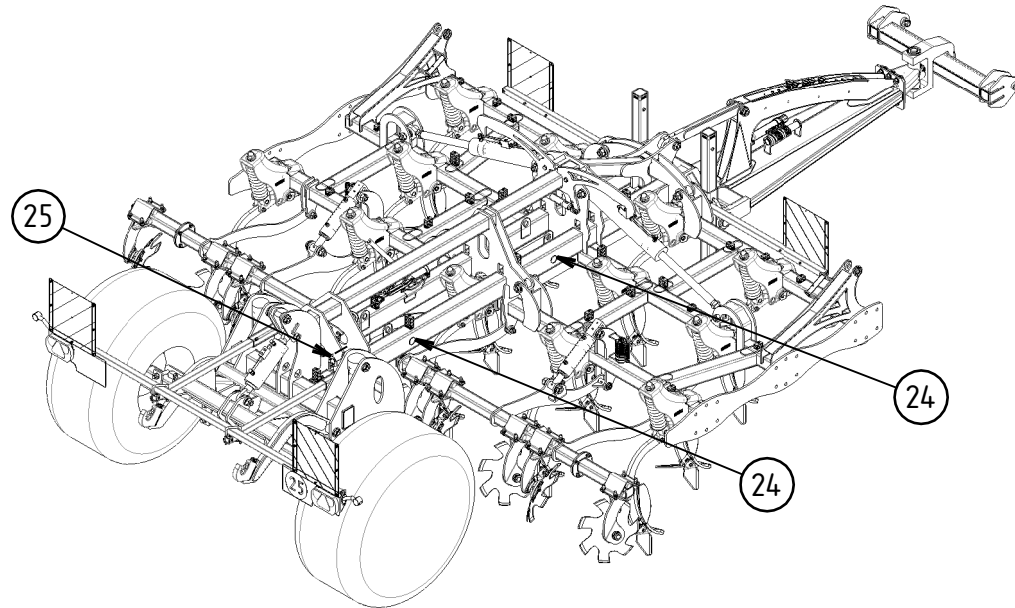
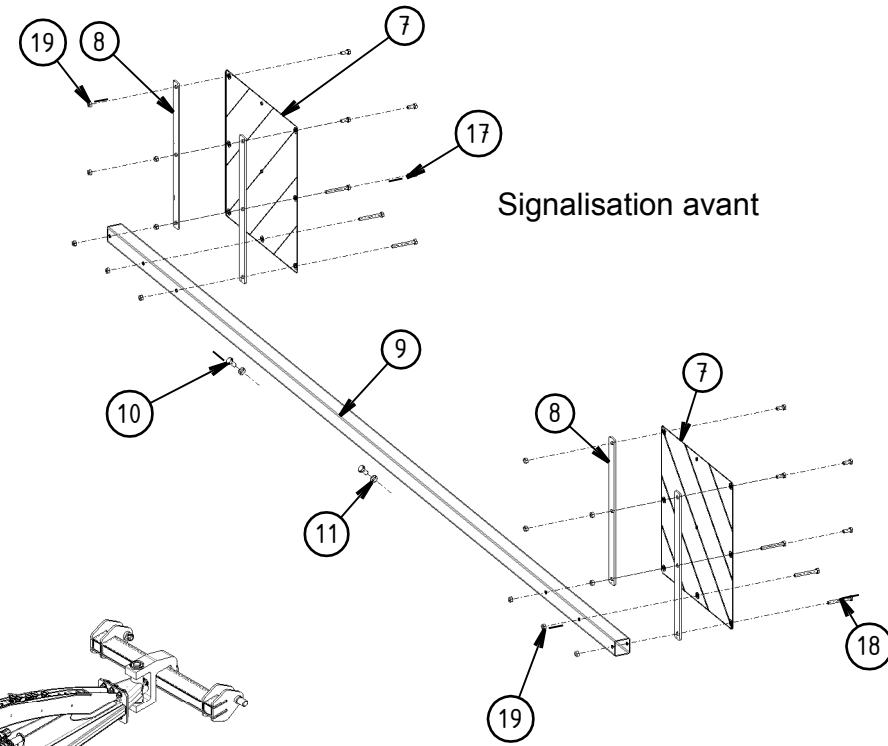
Rep.	Nom du produit	Beschreibung	Description	Designacion	Наименование	Code
1	Chassis/BB EVO 400 à 650	Gestell/	Frame/	Bastidor/		BLB15000
2	Attelage arrière/BB EVO 400 à 650	Kupplung/	Linkage/	Enganche/		BLB15013
3	Vérin DE: 50x100 C: 200 EF:540/A13546a (3° point hy	Zylinder/	Cylinder/	Cilindro hidraulico/	Гидроцилиндр /	VER05040
3	Pochette Jts DE: 50x 100/apr1985	Dichtungen/	Seal kit/	Juntas/	Комплект прокладок для ги	PJT05001
4	Barre 3 point Ø 32 / 36x3 //tube 520 /	Oberer verstellbarer lenker/	Top link/	Brazo de enganche/	Винт 3-й точки /	BAR32004
5	Axe Ø 30x200 M30 (acier)/(sous tête)	Achse/	Axle/	Eje/		AXE30029
6	Axe Ø 32x160 M30 (acier)/(sous tête) (lg 180 total)	Achse/	Axle/	Eje/		AXE32014
7	Axe Ø 32x140 M30 (acier)/(sous tête)	Achse/	Axle/	Eje/		AXE32029
8	Ecrou nylstop M30 Zn/	Mutter M30/	Nut M30/	Tuerca M30/	Гайка nylstop M30 Zn/	ECR30002
9	Graisneur M 8 droit/	Schmiernippel/	Grease nipple/	Engrasador/	Масленка М 8 лрямая/	GRA08001

BLACKBEAR EVO

Signalisation arrière



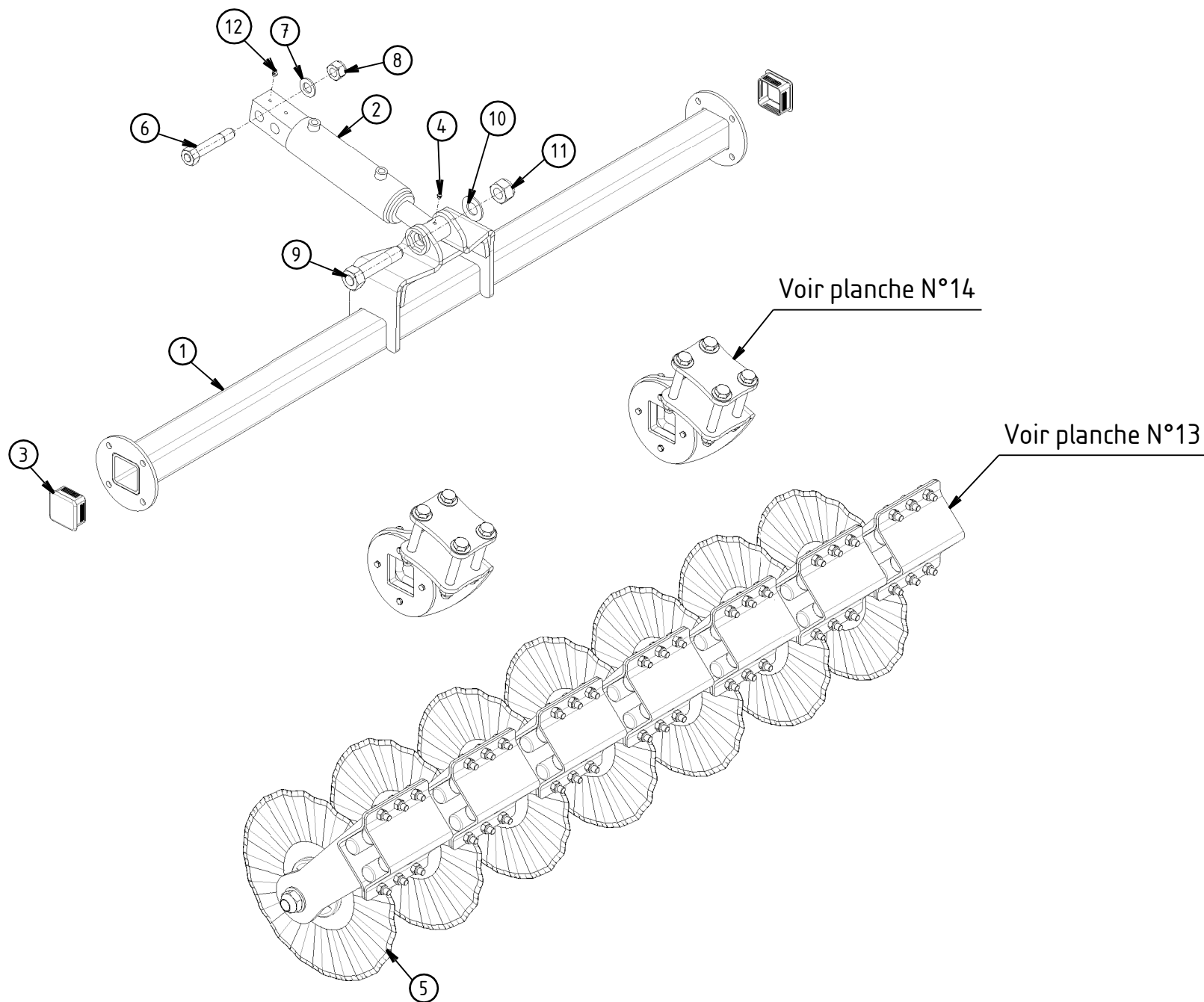
Signalisation avant



BLACKBEAR EVO

Rep.	Nom du produit	Beschreibung	Description	Designacion	Наименование	Code
1	Tube télescopique sup./éclairage lg 1400	Tube/	Tube/	Tubo/	Телексолическая труба дл.	SIG10140
2	Tube support panneaux/réfléchissants lg 2700	Tube/	Tube/	Tubo/	Труба дл. 2700/	SIG10270
3	Platine droite eclairage/signalisation immatriculation	Platte/	Plate/	Placa/	Правая пластина светоотра	KHR00935
4	Platine gauche eclairage/signalisation immatriculation	Platte/	Plate/	Placa/	Левая пластина светоотраж	KHR00936
5	Kit éclairage LED/Machines trainées	Lichtleitung/	Light circuit/	Circuito de alumbrado/		KIT00992
6	Etiquette "25 km/h/"	Etikett/	Sticker/	Etiqueta/	Этикетка 25 км/ч/	ETQ00300
7	Kit 2 panneaux 423x423 Droite//Gauche rouge-blanc av Reflektierende Platten/		Reflective plates/	Placas reflexivas/	Комплект 2 панелей 423x42	KHR00920
8	Renfort lateral de panneau R&B/lg 423	Verspannung/	Sturdy rib/	Refuerzo/		KHR00955
9	Tube support panneaux/réfléchissants lg 3000	Tube/	Tube/	Tubo/	Труба дл. 3000/	SIG10300
10	Vis T.H. 10x 30 8.8 Zn/entierement filetée DIN 933	Schraube 10x30/	Screw 10x30/	Tornillo 10x30/	Болт Т.Н.10x 30 8.8 Zn/	VIS10009
11	Ecrou H. M10 Zn/	Mutter M10/	Nut M10/	Tuerca M10/	Гайка Н. M10 Zn/	ECR10001
12	Etrier Ø 8x 68x112/30/	U-Bolzen/	U-Bolt/	Brida en U/	Скоба Ш 8x 68x112/30/	ETR08000
13	Contre-plaque tube support de/feux	Platte/	Plate/	Placa/	Контррлластина /	SIG10006
14	Rondelle plate 14x35x3 Zn/	Scheibe Ø14x35x3/	Washer Ø14x35x3/	Arandela Ø14x35x3/	Плоская шайба 14x35x3 Zn/	RON01404
15	Ecrou nylstop M 8 Zn/	Mutter M8/	Nut M8/	Tuerca M8/	Гайка М 8 Zn/	ECR08001
16	Bouchon tube 45x45x1,0-2,0/plastique	Stopfen/	Plug/	Tapòn/	Заглушка для трубы 45x45x	BOU10011
17	Vis T.H. 8x 20 8.8 Zn/DIN 933	Schraube 8x20/	Screw 8x20/	Tornillo 8x20/	Болт Т.Н. 8x 20 8.8 Zn DIN	VIS08005
18	Vis T.H. 8x 65 8,8 Zn/	Schraube/	Screw/	Tornillo/		VIS08041
19	Ecrou nylstop M 8 Zn/	Mutter M8/	Nut M8/	Tuerca M8/	Гайка М 8 Zn/	ECR08001
20	Rondelle plate 6 Zn/NFE25513	Scheibe/	Washer/	Arandela/	Плоская шайба 6 Zn NFE25	RON00699
21	Ecrou H. M 6 Zn 0846/	Mutter M6/	Nut M6/	Tuerca M6/		ECR06002
22	Vis poelier M 5x20 Zn blanc/	Schraube 5x20/	Screw 5x20/	Tornillo 5x20/	Болт М 5x20 Zn/	VIS05001
23	Ecrou H. M 5 8.8 Zn DIN 934/	Mutter M5/	Nut M5/	Tuerca M5/	Гайка Н. М 5 8.8 Zn Din934/	ECR05000
24	Catadioptr orange Ø60 adhésif/	Rückstrahler/	Reflector/	Reflector/		SIG00103
25	Rallonge électrique de rampe/d'éclairage 9 M	Verlängerung/	Extension/	Extensión/		KIT00995
26	Catadioptr orange Ø60 adhésif/	Rückstrahler/	Reflector/	Reflector/		SIG00103

BLACKBEAR EVO 4M

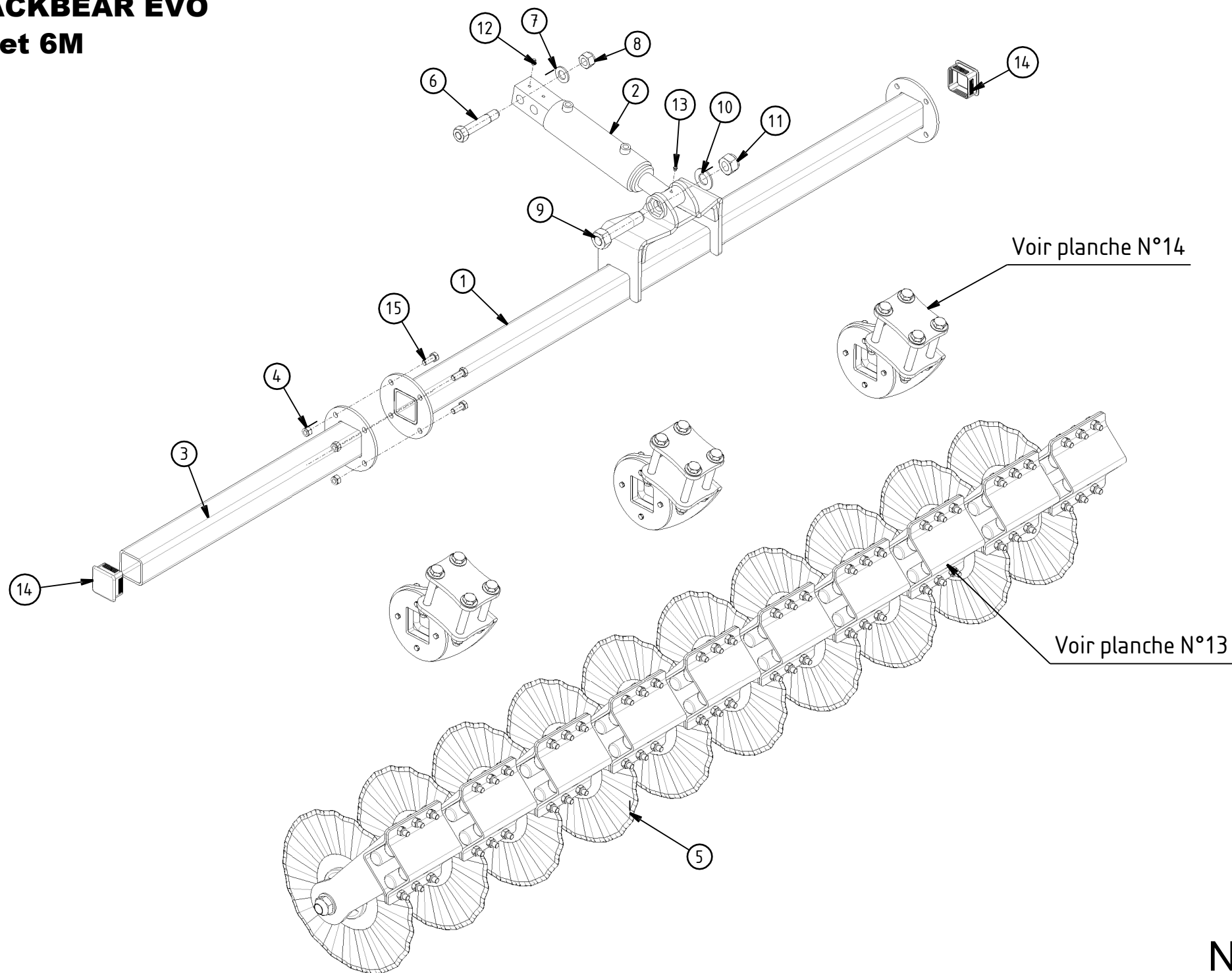


BLACKBEAR EVO

Rep.	Nom du produit	Beschreibung	Description	Designacion	Наименование	Code
1	Tube porte disques ouvreurs/BB EVO 400	Tube/	Tube/	Tube/		BLB15046
2	Vérin DE: 45x 80 C: 150 EF:460/queue carré 2 trous Ø	Zylinder/	Cylinder/	Cilindro hidraulico/	Гидроцилиндр DE: 45x 80	VER04531
2	Pochette Jts DE: 45x 80/	Dichtungen/	Seal kit/	Juntas/	Комплект прокладок для ги	PJT04501
3	Bouchon tube 80x 80x 5 ou 6,3/plastique	Cap Rohr 80x 80x 5 oder 6.	stopper tube 80x 80x 5 or 6,	Tape el tubo 80x 80x 5 o 6.3		BOU10020
4	Graisneur M 8 droit/	Schmiernippel/	Grease nipple/	Engrasador/	Масленка М 8 прямая/	GRA08001
5	Disque ouvreur droit/BB EVO	Scheiben/	Disc/	Disco/		BLB15014
5	Disque ouvreur gauche/BB EVO	Scheiben/	Disc/	Disco/		BLB15015
6	Boulon T.H.25x125 M24 (acier)/(sous tête)	Achse Ø25x125 - M24/	Axle Ø25x125 - M24/	Eje Ø25x125 - M24/	Болт Т.Н.25x125 M24 (стал	BLS24014
7	Rondelle plate 25x45x4 ZI/Zinguée	Scheibe/	Washer/	Arandela/		RON02515
8	Ecrou nylstop M24 Zn/	Mutter M24/	Nut M24/	Tuerca M24/	Гайка nylstop M24 Zn/	ECR24003
9	Axe Ø 30x135 M30 (acier)/(sous tête)	Achse/	Axle/	Eje/		AXE30034
10	Rondelle plate 31x60x4 (ZI)/Zinguée blanc	Scheibe/	Washer/	Arandela/	Шайба ллоская 31x 60x 5/	RON03100
11	Ecrou nylstop M30 Zn/	Mutter M30/	Nut M30/	Tuerca M30/	Гайка nylstop M30 Zn/	ECR30002
12	Graisneur M8 coudé 90°/	Schmiernippel/	Grease nipple/	Engrasador/	Масленка М 8 угол 90°/	GRA08003

BLACKBEAR EVO

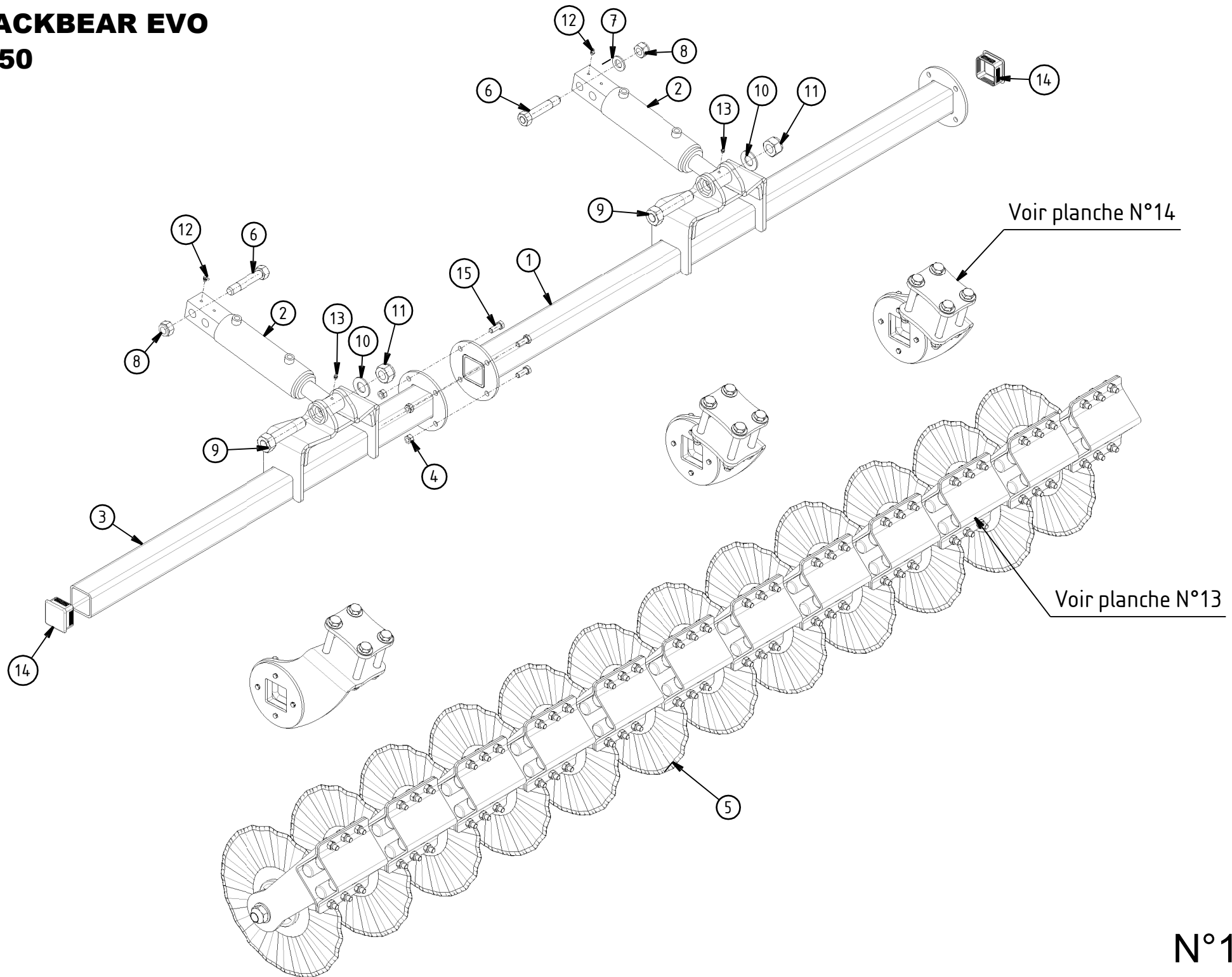
5M et 6M



BLACKBEAR EVO

Rep.	Nom du produit	Beschreibung	Description	Designacion	Наименование	Code
1	Tube porte disques ouvreurs/BB EVO 400	Tube/	Tube/	Tube/		BLB15046
2	Vérin DE: 45x 80 C: 150 EF:460/queue carré 2 trous Ø	Zylinder/	Cylinder/	Cilindro hidraulico/	Гидроцилиндр DE: 45x 80	VER04531
2	Pochette Jts DE: 45x 80/	Dichtungen/	Seal kit/	Juntas/	Комплект прокладок для ги	PJT04501
3	Allonge porte disques ouvreurs/BB EVO 500	Verlängerung/	Extension/	Extensión/		BLB15042
3	Allonge porte disques ouvreurs/BB EVO 550 et 600	Verlängerung/	Extension/	Extensión/		BLB15043
4	Ecrou nylstop M14 Zn/	Mutter M14/	Nut M14/	Tuerca M14/	Гайка nylstop M14 Zn/	ECR14002
5	Disque ouvreur droit/BB EVO	Scheiben/	Disc/	Disco/		BLB15014
5	Disque ouvreur gauche/BB EVO	Scheiben/	Disc/	Disco/		BLB15015
6	Boulon T.H.25x125 M24 (acier)/(sous tête)	Achse Ø25x125 - M24/	Axle Ø25x125 - M24/	Eje Ø25x125 - M24/	Болт Т.Н.25x125 M24 (сталь)	BLS24014
7	Rondelle plate 25x45x4 ZI/Zinguée	Scheibe/	Washer/	Arandela/		RON02515
8	Ecrou nylstop M24 Zn/	Mutter M24/	Nut M24/	Tuerca M24/	Гайка nylstop M24 Zn/	ECR24003
9	Axe Ø 30x135 M30 (acier)/(sous tête)	Achse/	Axle/	Eje/		AXE30034
10	Rondelle plate 31x60x4 (ZI)/Zinguée blanc	Scheibe/	Washer/	Arandela/	Шайба ллоская 31x 60x 5/	RON03100
11	Ecrou nylstop M30 Zn/	Mutter M30/	Nut M30/	Tuerca M30/	Гайка nylstop M30 Zn/	ECR30002
12	Graisseur M8 coudé 90°/	Schmiernippel/	Grease nipple/	Engrasador/	Масленка М 8 угол 90°/	GRA08003
13	Graisseur M 8 droit/	Schmiernippel/	Grease nipple/	Engrasador/	Масленка М 8 лрямая/	GRA08001
14	Bouchon tube 80x 80x 5 ou 6,3/plastique	Cap Rohr 80x 80x 5 oder 6.	stopper tube 80x 80x 5 or 6,	Tape el tubo 80x 80x 5 o 6.3		BOU10020
15	Vis T.H. 14x 35 8.8 Zn/filetage total	Schraube/	Screw/	Tornillo/	Болт Т.Н.14x 35 8.8 Zn лол	VIS14003

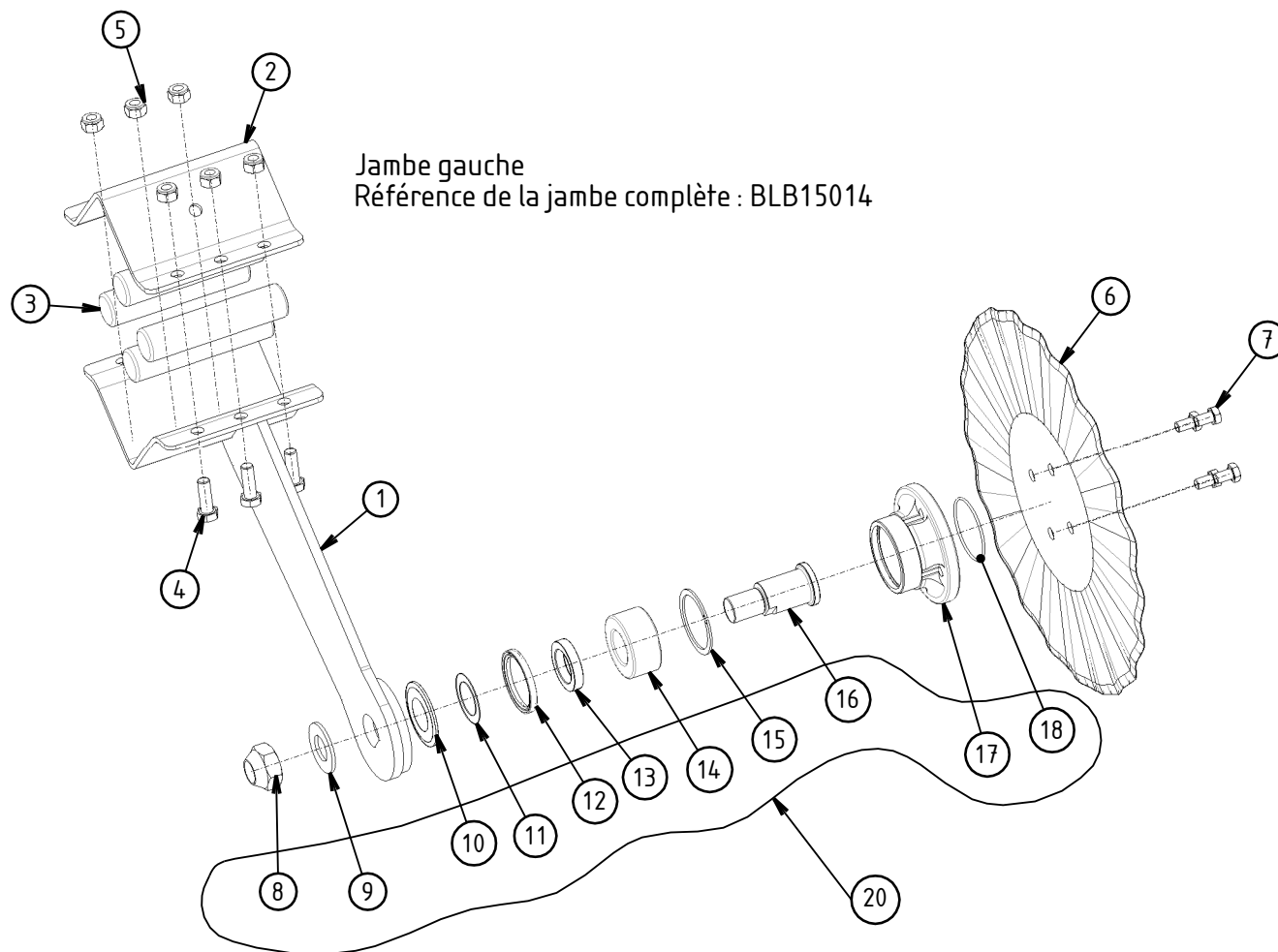
BLACKBEAR EVO 6M50



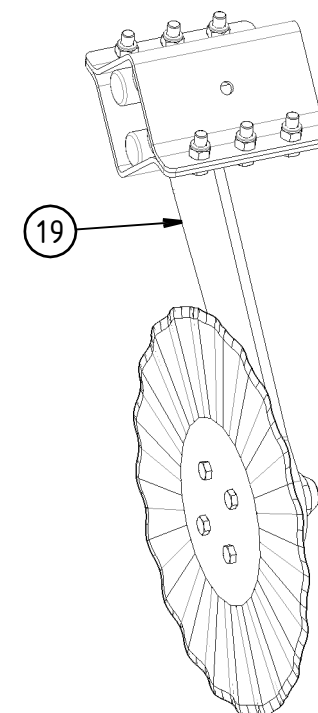
BLACKBEAR EVO

Rep.	Nom du produit	Beschreibung	Description	Designacion	Наименование	Code
1	Tube porte disques ouvreurs/BB EVO 400	Tube/	Tube/	Tube/		BLB15046
2	Vérin DE: 45x 80 C: 150 EF:460/queue carré 2 trous Ø	Zylinder/	Cylinder/	Cilindro hidraulico/	Гидроцилиндр DE: 45x 80	VER04531
2	Pochette Jts DE: 45x 80/	Dichtungen/	Seal kit/	Juntas/	Комплект прокладок для ги	PJT04501
3	Allonge GA porte disque avant/BB EVO 650	Verlängerung/	Extension/	Extensión/		BLB15044
3	Allonge DR porte disque avant/BB EVO 650	Verlängerung/	Extension/	Extensión/		BLB15045
4	Ecrou nylstop M14 Zn/	Mutter M14/	Nut M14/	Tuerca M14/	Гайка nylstop M14 Zn/	ECR14002
5	Disque ouvreur droit/BB EVO	Scheiben/	Disc/	Disco/		BLB15014
5	Disque ouvreur gauche/BB EVO	Scheiben/	Disc/	Disco/		BLB15015
6	Boulon T.H.25x125 M24 (acier)/(sous tête)	Achse Ø25x125 - M24/	Axle Ø25x125 - M24/	Eje Ø25x125 - M24/	Болт Т.Н.25x125 M24 (стал	BLS24014
7	Rondelle plate 25x45x4 ZI/Zinguée	Scheibe/	Washer/	Arandela/		RON02515
8	Ecrou nylstop M24 Zn/	Mutter M24/	Nut M24/	Tuerca M24/	Гайка nylstop M24 Zn/	ECR24003
9	Axe Ø 30x135 M30 (acier)/(sous tête)	Achse/	Axle/	Eje/		AXE30034
10	Rondelle plate 31x60x4 (ZI)/Zinguée blanc	Scheibe/	Washer/	Arandela/	Шайба ллоская 31x 60x 5/	RON03100
11	Ecrou nylstop M30 Zn/	Mutter M30/	Nut M30/	Tuerca M30/	Гайка nylstop M30 Zn/	ECR30002
12	Graisneur M8 coudé 90°/	Schmiernippel/	Grease nipple/	Engrasador/	Масленка М 8 угол 90°/	GRA08003
13	Graisneur M 8 droit/	Schmiernippel/	Grease nipple/	Engrasador/	Масленка М 8 лрямая/	GRA08001
14	Bouchon tube 80x 80x 5 ou 6,3/plastique	Cap Rohr 80x 80x 5 oder 6.	stopper tube 80x 80x 5 or 6,	Tape el tubo 80x 80x 5 o 6.3		BOU10020
15	Vis T.H. 14x 35 8.8 Zn/filetage total	Schraube/	Screw/	Tornillo/	Болт Т.Н.14x 35 8.8 Zn лол	VIS14003

BLACKBEAR EVO



Jambe droite
Référence de la jambe complète : BLB15015

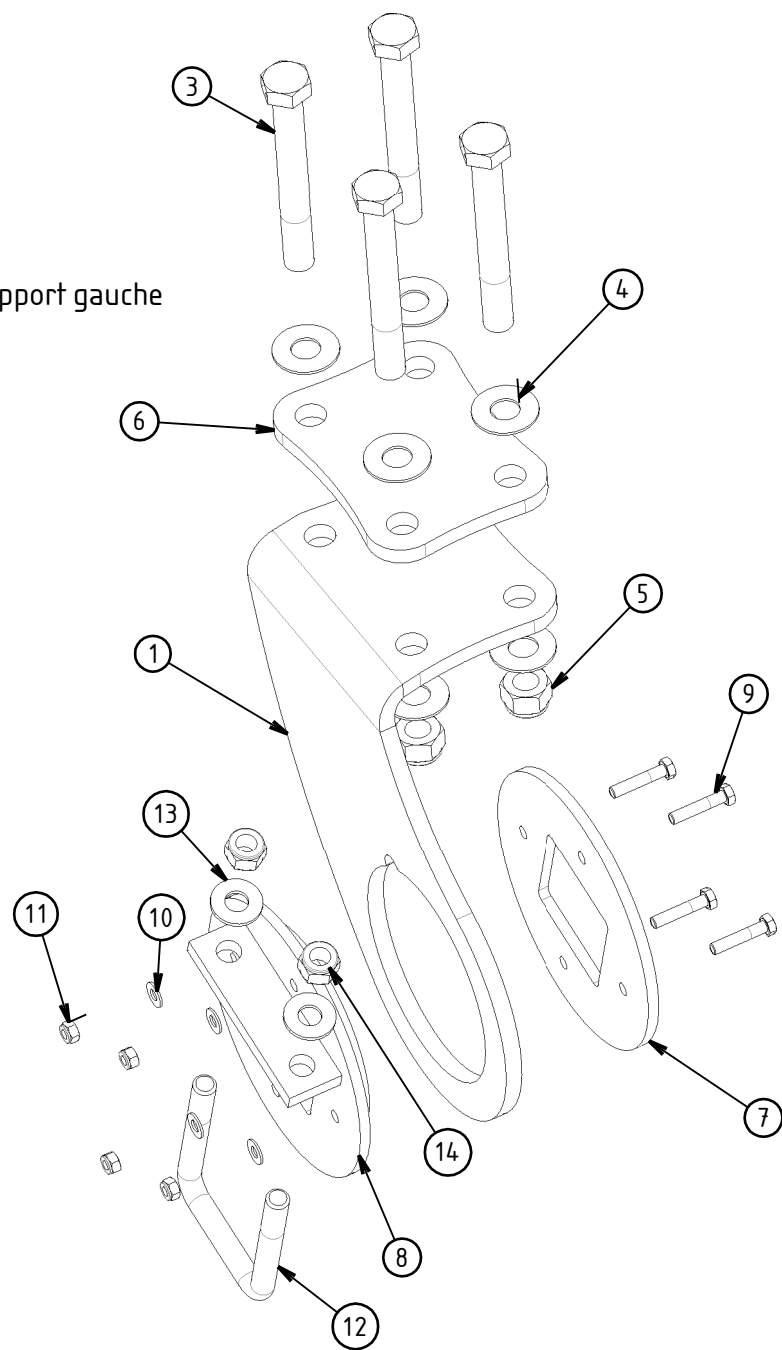


BLACKBEAR EVO

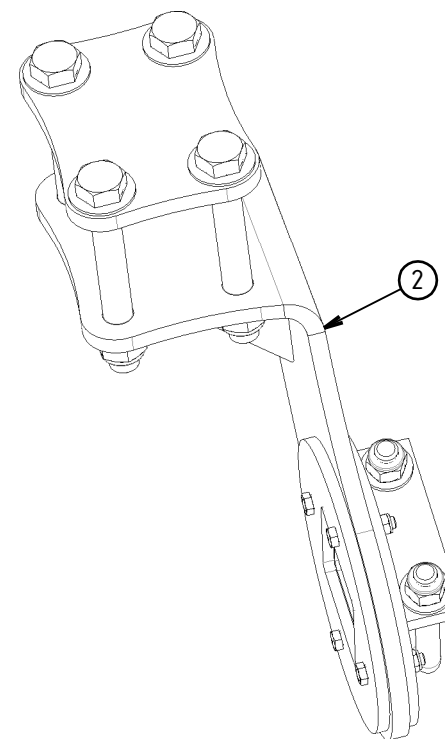
Rep.	Nom du produit	Beschreibung	Description	Designacion	Наименование	Code
1	Jambe gauche nue disque Ø457/BB EVO	Halter/	Stand/	Soporte/		BLB15021
2	_Tole ep06 200x287/bride de jambe	Flansch/	Bride/	Brida/		LAS01993
3	Amortisseur caoutchouc Ø40/lg 175 DISKATOR	Stossdämpfer Ø40/	Shock absorber Ø40/	Amartigador Ø40/	Резиновый амортизатор Ш4	RDL05052
4	Vis T.H. 14x 40 8.8 Zn/	Schraube/	Screw/	Tornillo/	Винт Т.Н.14x 40 8.8 Zn/	VIS14006
5	Ecrou nylstop M14 Zn/	Mutter M14/	Nut M14/	Tuerca M14/	Гайка nylstop M14 Zn/	ECR14002
6	Disque 457x 4 ondulé fond/plat 4 trous Ø14 Ø98	Scheiben/	Disc/	Disco/		DSQ04570
7	Vis T.H. 12x 20x1,25 10.90/filetage total Zn	Schraube/	Screw/	Tornilio/	Болт Т.Н.12x 20x1,25 10.90	VIS12068
8	Ecrou H. M30x200 frein DIN 980/- 8 ZG 5 MICRON	Mutter/	Nut/	Tuerca/	Гайка Н. М30x200/	ECR30018
9	Rondelle plate 31x60x4 (ZI)/Zinguée blanc	Scheibe/	Washer/	Arandela/	Шайба ллоская 31x 60x 5/	RON03100
10	Joint nylos type 344_332_av_01/	Dichtung/	Tight joint/	Junta/		JOI07700
11	Rondelle plate 40x60x1/	Scheibe/	Washer/	Arandela/		RON04014
12	Joint à lèvres Ø 60x 75x 7/(double lèvres)	Dichtung/	Tight joint/	Junta/		JOI06007
13	Tube rond Ø 60x 36,5 E355/EN10305-1 EAF	Tube/	Tube/	Tubo/		TUB00033
14	Roulement bille contact obliqu/e 2 rangs Ø75xØ40x37	Lager/	Bearing/	Cujinete/	Шариколодшилник Ш75xШ	RLT90001
15	Circlips intérieur Ø 75/	Seegering/	Circlip/	Anillo/	Внутреннее столорное кольцо	CIR07505
16	Axe moyeu de disque Ø560 (Ø40)/DISKATOR - DISKA	Achse/	Axle/	Eje/	Ось стуличы диска Ш560 (RDL05142
17	Moyeu usiné - disque Ø457/disque avant - BLACKBEA	Nabe/	Hub/	Cubo/		MOY00081
18	Joint OR 70 x 3/	O-Ring 70x3/	O-Ring seal 70x3/	Junta toroidal 70x3/	Прокладка OR 70 x 3/	JOI07003
19	Jambe droite nue disque Ø457/BB EVO	Halter/	Stand/	Soporte/		BLB15020
20	Moyeu complet - disque Ø457/disque avant - BLACKB	komplette Hub/	complete hub/	hub completa/		MOY00083

BLACKBEAR EVO

Support gauche



Support droit

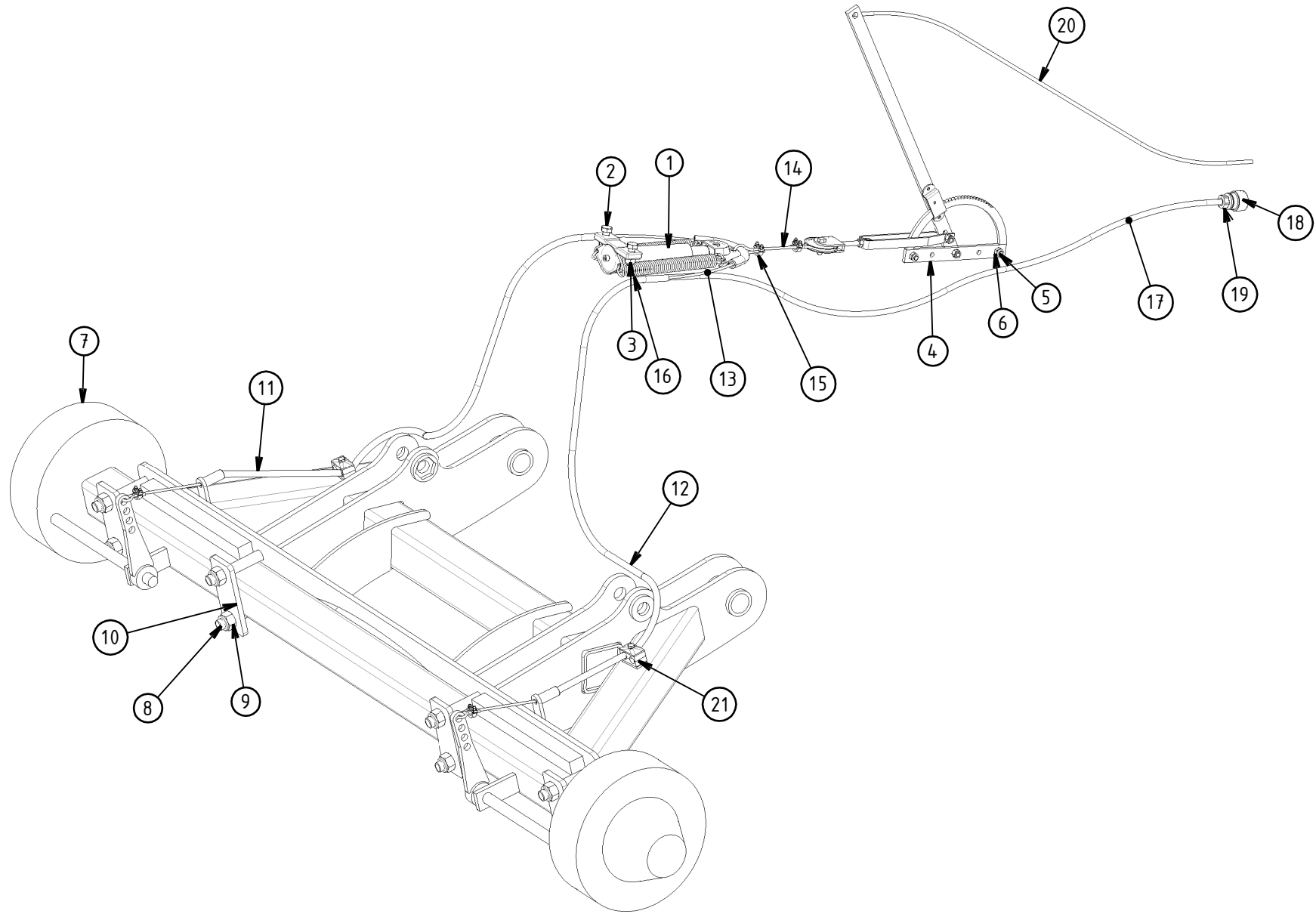


N°14

BLACKBEAR EVO

Rep.	Nom du produit	Beschreibung	Description	Designacion	Наименование	Code
1	Support plie/equerre GA/BB EVO 400 à 650	Halter/	Bracket/	Soporte/		BLB15017
2	Support plie/equerre DR/BB EVO 400 à 650	Halter/	Bracket/	Soporte/		BLB15018
3	Vis T.H. 20x160 8.8 Zn/	Schraube 20x160/	Screw 20x160/	Tornillo 20x160/	Винт Т.Н.20x160 8.8 Zn/	VIS20042
4	Rondelle plate 20x45x2/	Scheibe 20x45x2/	Washer 20x45x2/	Arandela 20x45x2/		RON02002
5	Ecrou nylstop M20 Zn/DIN 985	Mutter M20/	Nut M20/	Tuerca M20/	Гайка nylstop M20 Zn DIN 9	ECR20003
6	_Tole ep12 132x171/bride 4 trous tube de 100	Flansch/	Bride/	Brida/		LAS01511
7	_Tole ep08 Ø200/rondelle butée articulation	Schreibe/	Washer/	Arandela/		LAS01506
8	Rondelle d'articulation/BB EVO 400 à 650	Schreibe/	Washer/	Arandela/		BLB15019
9	Vis T.H. 8x 40 8.8 Zn/	Schraube/	Screw/	Tornillo/	Болт Т.Н. 8x 40 8.8 Zn/	VIS08008
10	Rondelle plate 8 Zn/NFE25513	Scheibe/	Washer/	Arandela/	Гроверная шайба Ш 8/	RON00899
11	Ecrou nylstop M 8 Zn/	Mutter M8/	Nut M8/	Tuerca M8/	Гайка М 8 Zn/	ECR08001
12	Etrier Ø16x 82x120/40/	U- Bolzen Ø16x82x120/40/	U- Bolt Ø16x82x120/40/	Brida en U Ø16x82x120/40/	Скоба Ш16x 82x120/40/	ETR16002
13	Rondelle plate 16x35x3 Zn/	Scheibe/	Washer/	Arandela/	Плоская шайба 16x35x3 Zn/	RON01603
14	Ecrou nylstop M16 Zn/	Mutter M16/	Nut M16/	Tuerca M16/	Гайка nylstop M16 Zn/	ECR16002

BLACKBEAR EVO



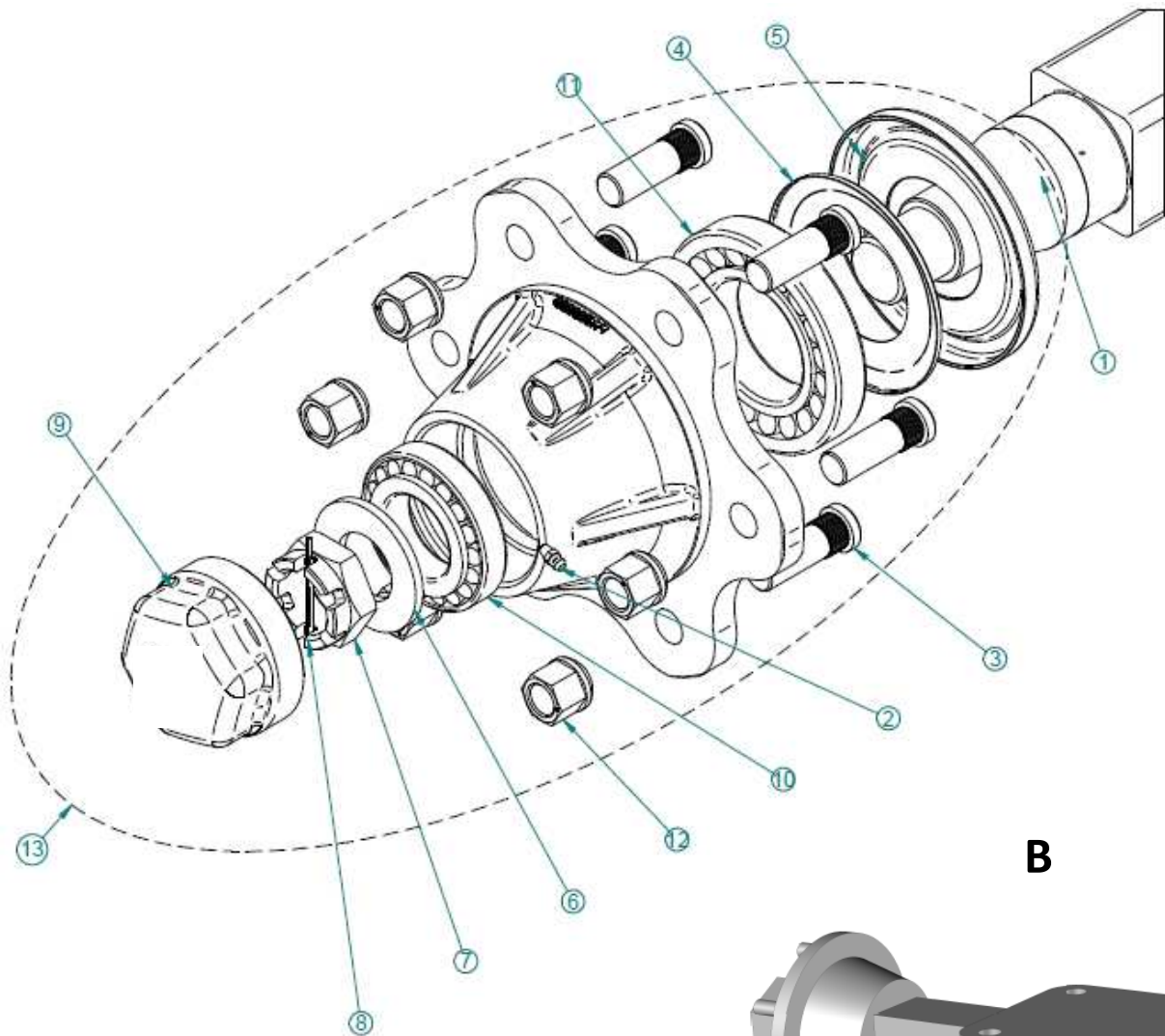
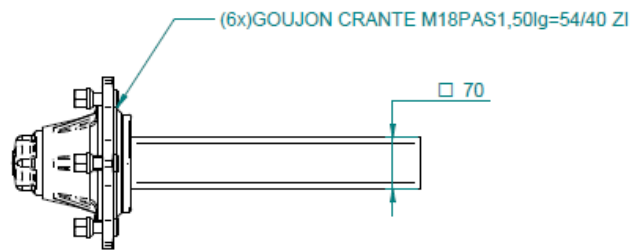
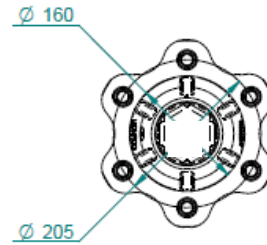
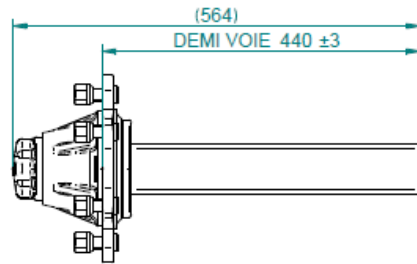
BLACKBEAR EVO

Rep.	Nom du produit	Beschreibung	Description	Designacion	Наименование	Code
1	Vérin SE: 30 (freinage)/(a ressort)	Zylinder/	Cylinder/	Cilindro hidraulico/	Гидроцилиндр простого дей	VER03010
2	Vis T.H. 14x 40 8.8 Zn/	Schraube/	Screw/	Tornillo/	Винт Т.Н.14x 40 8.8 Zn/	VIS14006
3	Ecrou nylstop M14 Zn/	Mutter M14/	Nut M14/	Tuerca M14/	Гайка nylstop M14 Zn/	ECR14002
4	Frein à main n°3 GRCHAPE/40/55 16.88	Handbremse/	Handbrake/	Freno de mano/		FRE00104
5	Vis T.H. 10x 30 8.8 Zn/entierement filetée DIN 933	Schraube 10x30/	Screw 10x30/	Tornillo 10x30/	Болт Т.Н.10x 30 8.8 Zn/	VIS10009
6	Ecrou nylstop M10 Zn/DIN 985 0871	Mutter M10/	Nut M10/	Tuerca M10/	Гайка nylstop M10 Zn/	ECR10002
7	Essieu c90 -10 axes voie 2400/freiné 400x80 AF1 EAB Radachse/		Wheel axle/	Eje/	Ось/	ESS09002
7	Essieu c90 - 6 axes voie 2400/freiné 300x60c - EAB13 Radachse/		Wheel axle/	Eje/		ESS09013
8	Vis T.H. 24x150 8.8 Zn DIN 931/	Schraube/	Screw/	Tornillo/	Винт Т.Н.24x 150 8.8 Zn/	VIS24030
9	Ecrou nylstop M24 Zn/	Mutter M24/	Nut M24/	Tuerca M24/	Гайка nylstop M24 Zn/	ECR24003
10	_Tole ep12 80x180/bride 2 trous plaque d essieu	Flansch/	Bride/	Brida/		LAS01942
11	Gaine Øext 14mm pour câble/Ø6,3 (au mètre)	Gehäuse/	Leg/	Conducto/	Трубка, наружн. Ш 14 мм д	DIV00022
12	Gaine Øext 14mm pour câble/Ø6,3 (au mètre)	Gehäuse/	Leg/	Conducto/	Трубка, наружн. Ш 14 мм д	DIV00022
13	Cable Ø 5,4 6x7 AMETEXTILLE/	Kabel/	Cable/	Cable/	Трос Ш 5,4 6x7 /	CAB00101
14	Cable Ø 5,4 6x7 AMETEXTILLE/	Kabel/	Cable/	Cable/	Трос Ш 5,4 6x7 /	CAB00101
15	Serre-câble Ø 5/	Klammer/	Clamp/	Abrazadera de presion/	Зажим троса Ш 6/	DIV00013
16	Coude M 12L - M 3/8 conique/	Ölanschluss/	Oil connector/	Empalme/	Колено наружное коническо	HYD10305
17	Flexible FF 12L Ig 8500/TD2C8 EFR12L-EFR12L	Schlauch/	Hydraulic hose/	Tuberia/	Шланг FF TD2C8 EFR12L-E	FFD08508
18	Coupleur femelle à bille VF8R/(valve de freinage)	Kuppler/	Coupler/	Cuerpo/	Муфта внутренняя, шарико	HYD10735
19	Adaptateur valve M 12L - M 12L/(pour valve freinage)	Ölanschluss/	Oil connector/	Empalme/		HYD10032
20	Corde polypropylene Ø 8/	Strick/	Rope/	Cuerda/		DIV00083
21	Fixation tuyau flexible Ø16/plastique complète	Flansch/	Fastener/	Abrazadera/	Крепление гибкого шланга	DIV00006

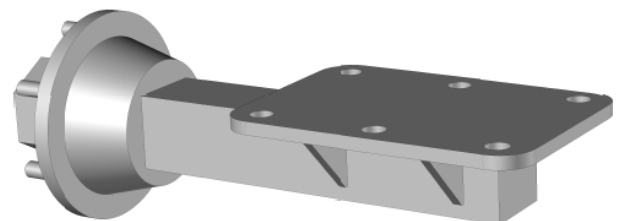
BLACKBEAR EVO

N°16.1

A



B

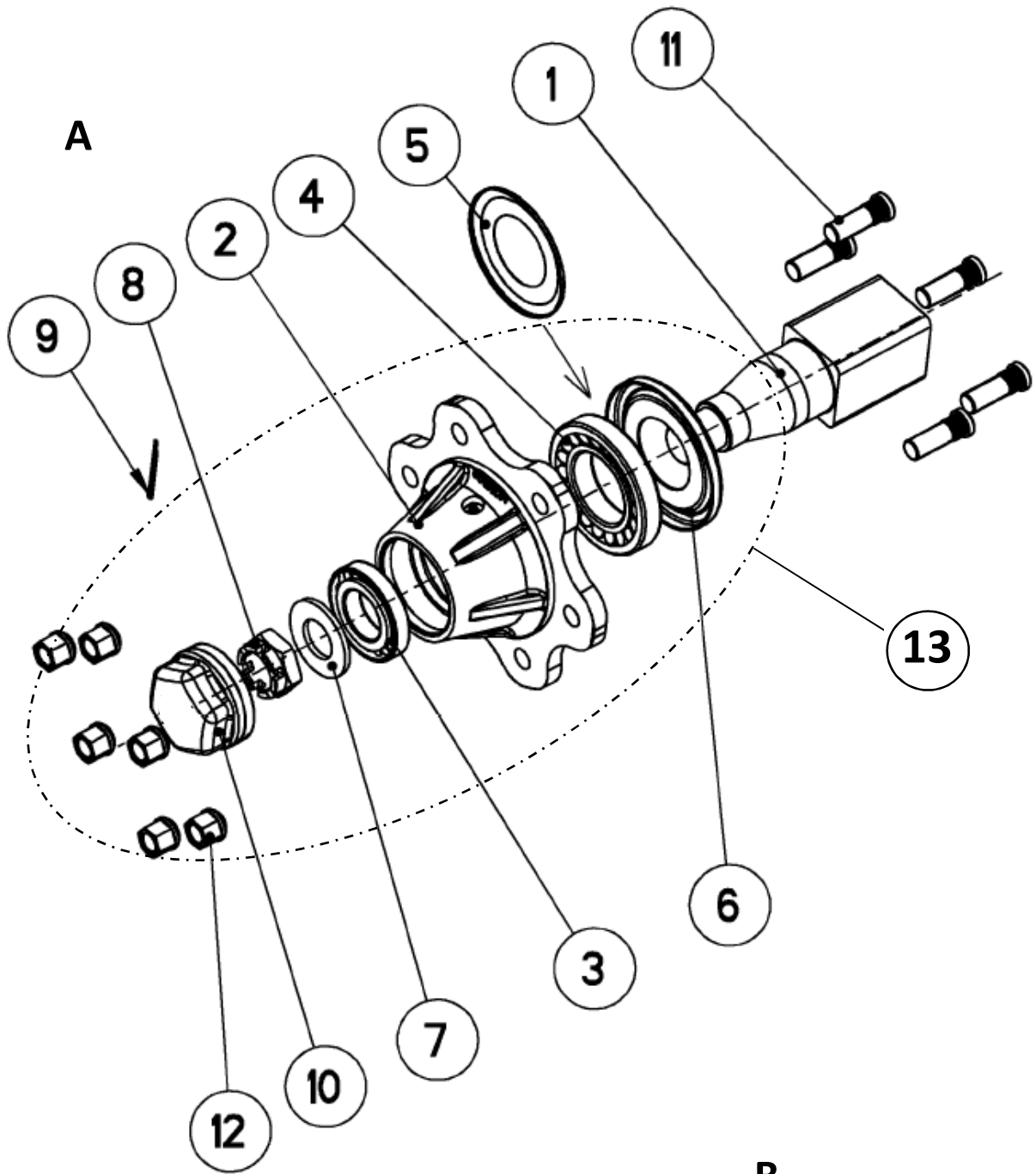


BLACKBEAR EVO

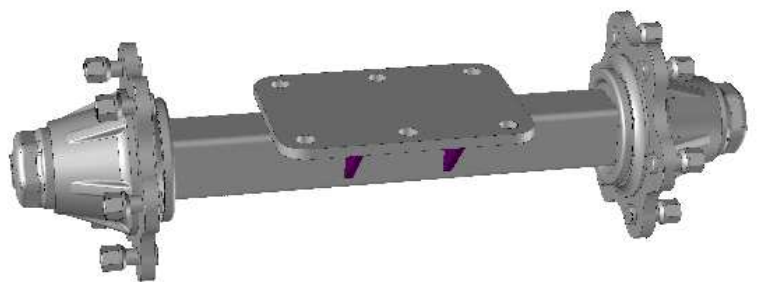
Rep.	Nom du produit	Beschreibung	Description	Designacion	Наименование	Code
1	Corps bout d'essieu 706X (VAR)/	Achskörper Ende/	Axle body tip/	Extremo del cuerpo de eje/		ESS57012
2	Graisseur M 6 droit auto/taraudeur	Schmiernippel/	Grease nipple/	Engrasador/		GRA06001
3	Goujon M18x150 lg54/39/	Gewindebolzen/	Stud/	Esparrago roscado/	Шпилька М18х150 дл.54/39	ESS56003
4	Joint métallique 30213/	Metaldichtung/	A metal gasket/	Las juntas metálico/		ESS57011
5	Coupelle enveloppante 706X/	konkav Unterlegscheibe/	dished washer/	arandela cóncava/		ESS57010
6	Rondelle plate 37x70x5/	Scheibe/	Washer/	Arandela/	Плоская шайба 37x70x5/	RON03702
7	Ecrou créneaux HK M36x2 H=25/	Mutter M36x2/	Nut M36x2/	Tuerca M36x2/	Корончатая гайка НК М36х	ECR36001
8	Goupille fendue 5 x 50 Zn/(DIN94 5x36Zn)	Stift 5x50/	Pin 5x50/	Pasador 5x50/	Разводной шплинт 5x 50 Zn	GOU05001
9	Bouchon de roue fileté Ø 86,5x/150	Stopfen/	Plug/	Tapòn/	Резьбовая заглушка колеса	ESS57002
10	Roulement rouleau conique/85/45 réf.30209	Lager/	Bearing/	Cujinete/	Подшипник 85/45 гйф.30209	RLT30209
11	Roulement rouleau conique/120/65 réf.30213	Lager/	Bearing/	Cujinete/	Подшипник 120/65 гйф.3021	RLT30213
12	Ecrou de goujon M18x150/24 plat	Mutter/	Nut/	Tuerca/	Гайка шпильки М18х150 24	ESS56004
13	Moyeu complet ROC c70 - 6 axes/vissé	Nabe/	Hub/	Cubo/	Стулица в сборе ROC c70 -	ESS57004
A	Essieu ½ c70-6 axes demi-voie/440 /non freiné plan 02	Halbachse/	half axle/	mitad eje/		ESS07009
B	Essieu ½ c70-6 voie 440 comple/t	Radachse/	Wheel axle/	Eje/		ESS07011

BLACKBEAR EVO

N°16.2



B

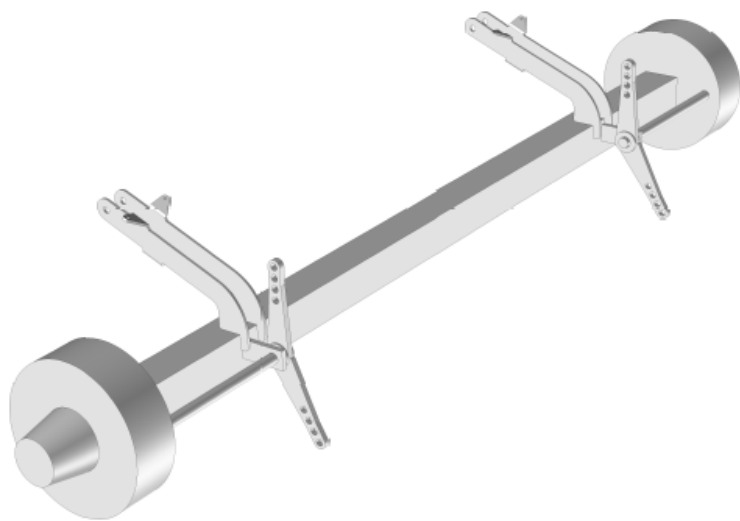
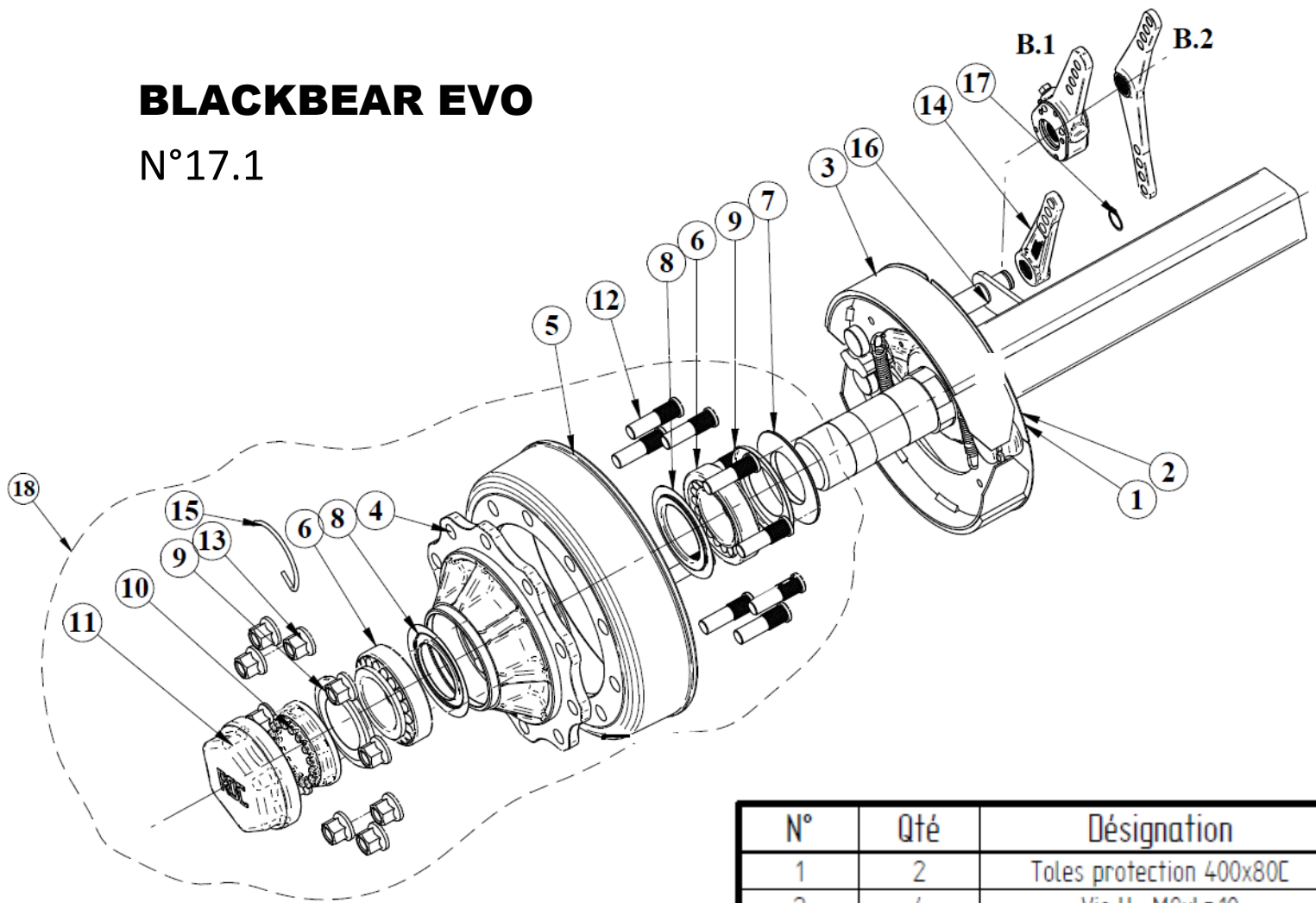


BLACKBEAR EVO

Rep.	Nom du produit	Beschreibung	Description	Designacion	Наименование	Code
1	Corps bout d'essieu 706X (VAR)/	Achskörper Ende/	Axle body tip/	Extremo del cuerpo de eje/		ESS57012
2	Moyeu nu ROC 706 A c70 -/6 axes	Nabe/	Hub/	Cubo/	Стулица ROC 706 A c70 - 6-	ESS57001
3	Roulement rouleau conique/85/45 réf.30209	Lager/	Bearing/	Cujinete/	Подшипник 85/45 гйф.30209	RLT30209
4	Roulement rouleau conique/120/65 réf.30213	Lager/	Bearing/	Cujinete/	Подшипник 120/65 гйф.3021	RLT30213
5	Joint métallique 30213/	Metalldichtung/	A metal gasket/	Las juntas metálico/		ESS57011
6	Coupelle enveloppante 706X/	konkav Unterlegscheibe/	dished washer/	arandela cóncava/		ESS57010
7	Rondelle plate 37x70x5/	Scheibe/	Washer/	Arandela/	Плоская шайба 37x70x5/	RON03702
8	Ecrou créneaux HK M36x2 H=25/	Mutter M36x2/	Nut M36x2/	Tuerca M36x2/	Корончатая гайка НК М36х	ECR36001
9	Goupille fendue 5 x 50 Zn/(DIN94 5x36Zn)	Stift 5x50/	Pin 5x50/	Pasador 5x50/	Разводной шплинт 5x 50 Zn	GOU05001
10	Bouchon de roue fileté Ø 86,5x/150	Stopfen/	Plug/	Tapòn/	Резьбовая заглушка колеса	ESS57002
11	Goujon M18x150 lg54/39/	Gewindebolzen/	Stud/	Esparrago roscado/	Шпилька М18х150 дл.54/39	ESS56003
12	Ecrou de goujon M18x150/24 plat	Mutter/	Nut/	Tuerca/	Гайка шпильки М18х150 24	ESS56004
13	Moyeu complet ROC c70 - 6 axes/vissé	Nabe/	Hub/	Cubo/	Стулица в сборе ROC c70 -	ESS57004
A	Essieu c70-6 axes voie 580/non freiné	Radachse/	Wheel axle/	Eje/		ESS07001
B	Essieu c70-6 voie 580 complet/	Radachse/	Wheel axle/	Eje/		ESS07012

BLACKBEAR EVO

N°17.1



N°	Qté	Désignation
1	2	Toles protection 400x80C
2	4	Vis H- M8xLg.10
3	1	Kit Machoires 400x80C
18	1	S/E Moyeu 910XFR-1010XF 400x80C Complet
4	1	Moyeu Usine 910XFR-1010XF
5	1	Tambour Usine 400x80C - 10 trous
6	2	Roulement conique $\phi 85$
7	1	Rondelle $\phi 85 \times \phi 150 \times 10$
8	2	Rondelle Etanchéité 322217
9	2	Joint Métallique 32217
10	1	Ecrou à créneau M85x2.00
11	1	Chapeau $\phi 165$ pas 2.00
12	10	Goujons M22x15 Lg.80
13	10	Ecrous de roue à Bec M22
14	1	Biellette 4 Trous 39 Crans
15	1	Demi-lune d'arrêt $\phi 55$
16	1	Came usinée 400x80C
17	1	Circlips $\phi 30$

OPTIONS

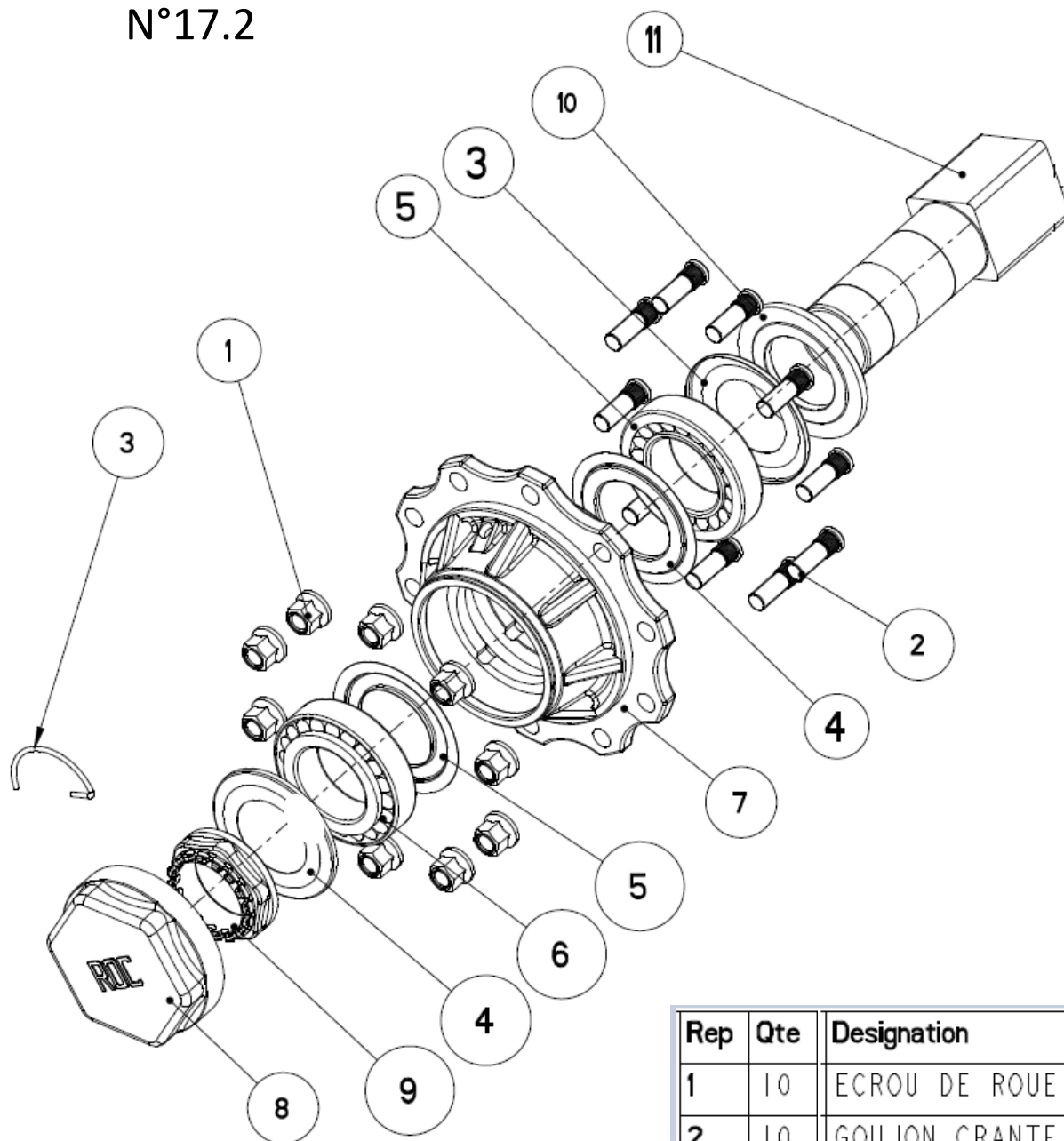
Repère	Qté	Désignation
3	1	Kit Machoires 400x80D
B.1	1	BRM 30 - 39 crans
B.2	1	Biellette Double 39 crans

BLACKBEAR EVO

Rep.	Nom du produit	Beschreibung	Description	Designacion	Наименование	Code
1	Essieu c90 -10 axes voie 2400/freiné 400x80 AF1 EAB Radachse/		Wheel axle/	Eje/	Ось/	ESS09002

BLACKBEAR EVO

N°17.2



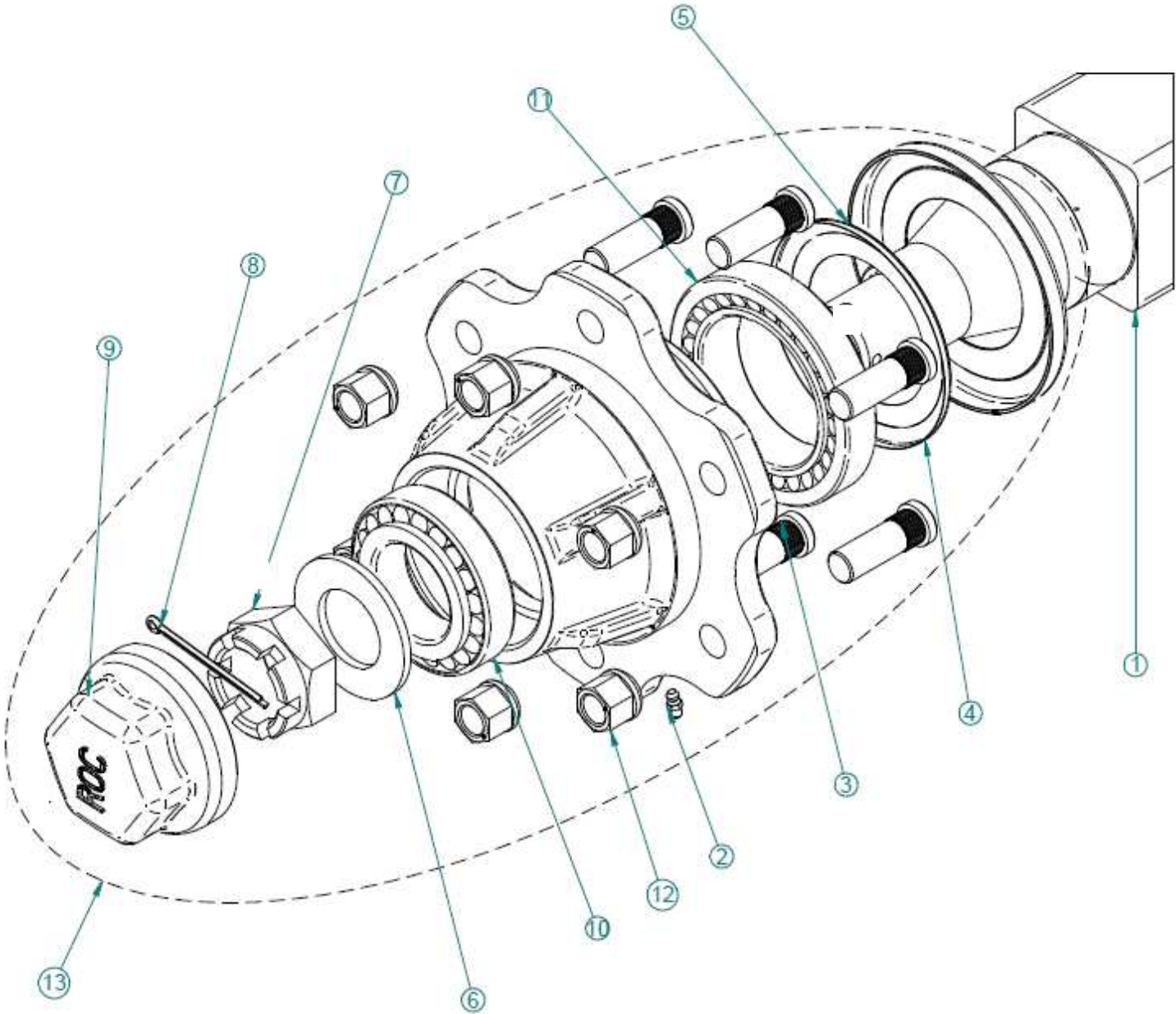
Rep	Qte	Designation
1	10	ECROU DE ROUE A BEC M22x1.5
2	10	GOUJON CRANTE M22x150 51/66
3	1	DEMI-LUNE D'ARRET D5.5
4	2	JOINT METALLIQUE 32219
5	2	RONDELLE ETANCHEITE 32219
6	2	ROULEMENT CONIQUE 32219
7	1	MOYEU-1010XR-1110X
8	1	CHAPEAU M195x200
9	1	ECROU HK M95X2
10	1	RONDELLE ARRIERE 1010XR-1110X
11	1	S/E MOYEU 1010XR Gjs + Ecr
11	1	CORPS ESSIEU 1010XR
11	1	CORPS BOUT 1010XR

BLACKBEAR EVO

Rep.	Nom du produit	Beschreibung	Description	Designacion	Наименование	Code
1	Essieu c100 -10 axes voie 2400/	Radachse/	Wheel axle/	Eje/		ESS10020

BLACKBEAR EVO

N°17.3

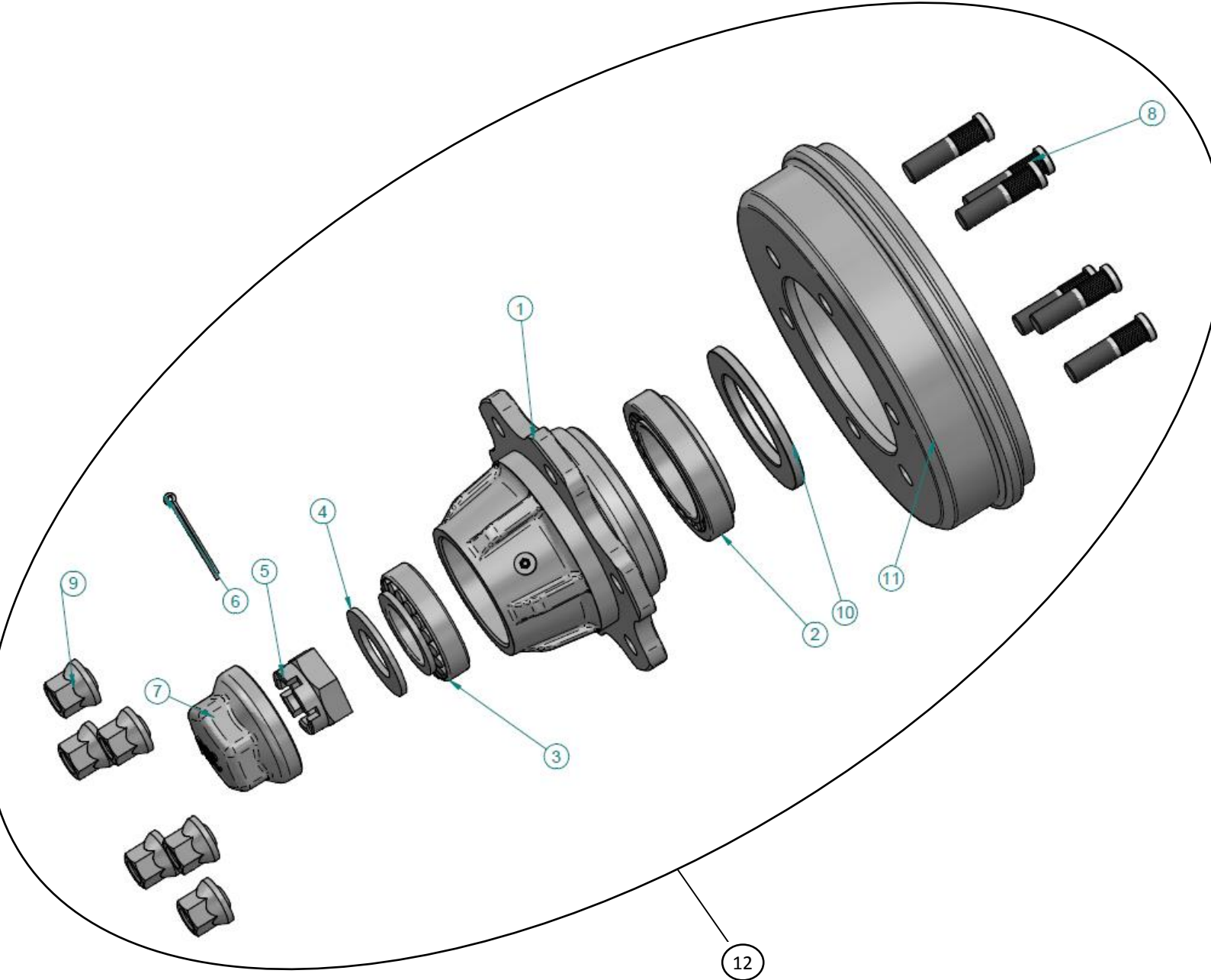


BLACKBEAR EVO

Rep.	Nom du produit	Beschreibung	Description	Designacion	Наименование	Code
1	Essieu c90 - 6 axes voie 2400/	Radachse/	Wheel axle/	Eje/		ESS09014
2	Graisseur M 6 droit auto/taraudeur	Schmiernippel/	Grease nipple/	Engrasador/		GRA06001
3	Goujon M18x150 lg54/39/	Gewindebolzen/	Stud/	Esparrago roscado/	Шпилька M18x150 дл.54/39	ESS56003
4	joint métallique 32017/	Teil von dem Radachse/	Pant of wheel axle/	Parte del eje de rueda/		ESS09040
5	couple enveloppante 85x145x2/	Teil von dem Radachse/	Pant of wheel axle/	Parte del eje de rueda/		ESS09041
6	rondelle plate 45x80x5/	Teil von dem Radachse/	Pant of wheel axle/	Parte del eje de rueda/		ESS09042
7	Ecrou créneaux HK M45x200/	Mutter M45x200/	Nut M45x200/	Tuerca M45x200/	Корончатая гайка НК М45х	ECR45002
8	Goupille V D=6.3 Lg=71/	Teil von dem Radachse/	Pant of wheel axle/	Parte del eje de rueda/		ESS09043
9	chapeau M101.5 pas 1.50/	Teil von dem Radachse/	Pant of wheel axle/	Parte del eje de rueda/		ESS09044
10	Roulement rouleau conique/100/55 réf.32211	Lager/	Bearing/	Cujinete/	Конический подшипник 322	RLT32211
11	Roulement rouleau conique/130/29 réf.32017	Lager/	Bearing/	Cujinete/		RLT32017
12	Ecrou de goujon M18x150/24 plat	Mutter/	Nut/	Tuerca/	Гайка шпильки M18x150 24	ESS56004
13	moyeux complet 906X/	Teil von dem Radachse/	Pant of wheel axle/	Parte del eje de rueda/		ESS09045

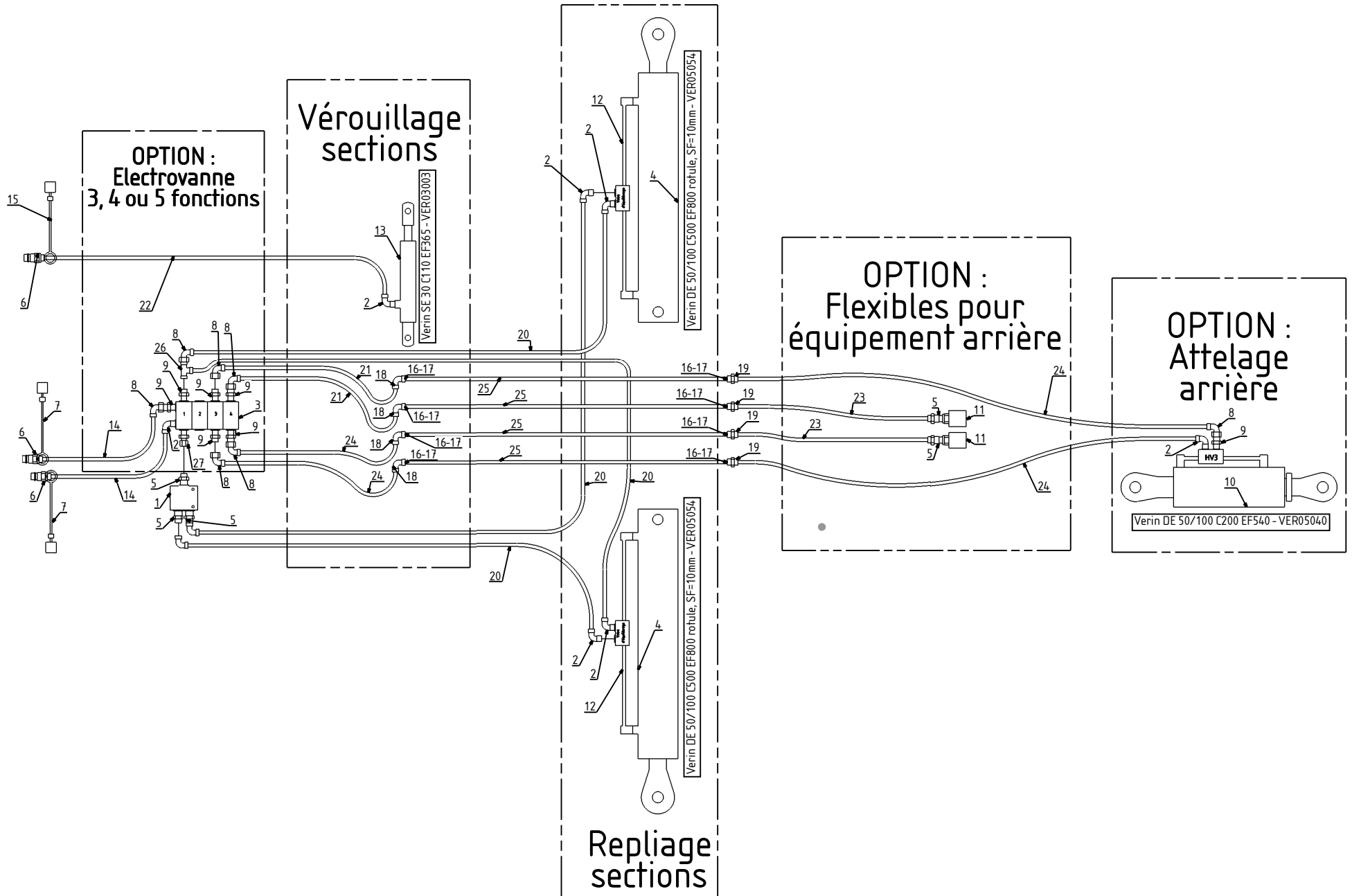
BLACKBEAR EVO

N°17.4



BLACKBEAR EVO

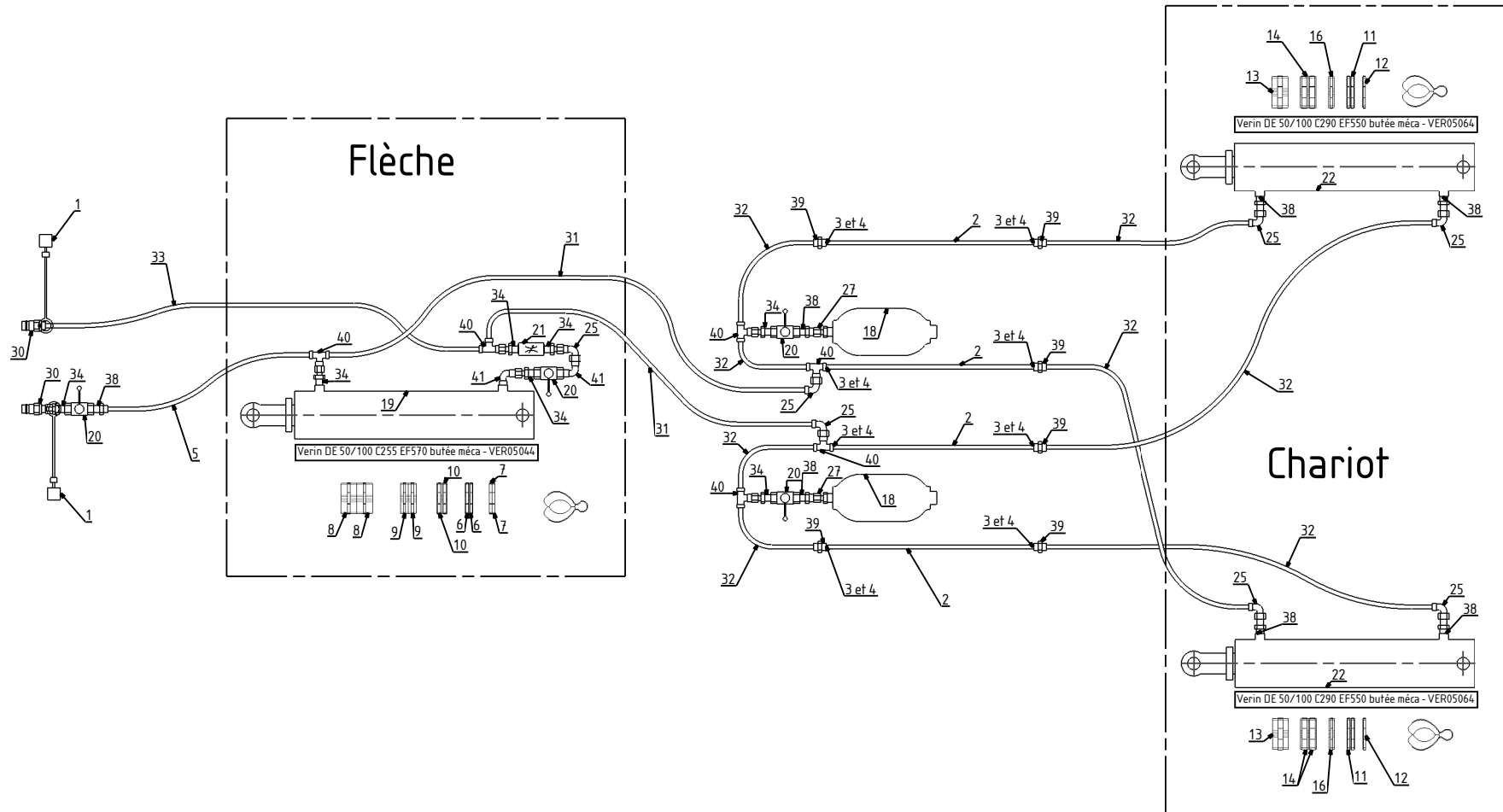
Rep.	Nom du produit	Beschreibung	Description	Designacion	Наименование	Code
1	Moyeu nu ROC 806 A c80 -/6 axes	Nabe/	Hub/	Cubo/	Стулица ROC 806 A c80 - 6-	ESS58001
2	Roulement rouleau conique/130/29 réf.32017	Lager/	Bearing/	Cujinete/		RLT32017
3	Roulement rouleau conique/100/55 réf.32211	Lager/	Bearing/	Cujinete/	Конический лодшипник 322	RLT32211
4	rondelle plate 45x80x5/	Teil von dem Radachse/	Pant of wheel axle/	Parte del eje de rueda/		ESS09042
5	Ecrou créneaux HK M45x200/	Mutter M45x200/	Nut M45x200/	Tuerca M45x200/	Корончатая гайка HK M45x	ECR45002
6	Goupille V D=6.3 Lg=71/	Teil von dem Radachse/	Pant of wheel axle/	Parte del eje de rueda/		ESS09043
7	chapeau M101.5 pas 1.50/	Teil von dem Radachse/	Pant of wheel axle/	Parte del eje de rueda/		ESS09044
8	Goujon M18x150 lg46/70/	Gewindebolzen/	Stud/	Esparrago roscado/		ESS58015
9	Ecrou de roue M18 pas 1.50/a bec/29	Teil von dem Radachse/	Pant of wheel axle/	Parte del eje de rueda/		ESS09046
10	Rondelle usinée 85x130x10/	Teil von dem Radachse/	Pant of wheel axle/	Parte del eje de rueda/		ESS09047
11	Tambour 300x 60 - 6T/	Trommel/	Drum/	Tambor/		ESS58013
12	Essieu c90 - 6 axes voie 2400/freiné 300x60c - EAB13	Radachse/	Wheel axle/	Eje/		ESS09013



BLACKBEAR EVO

Rep.	Nom du produit	Beschreibung	Description	Designacion	Наименование	Code
1	Diviseur débit DRF1238.38/G5103900338	Ausstoßteiler/	divider of flow/	divisor del flujo/	Делитель расхода/	HYD00021
2	Coude M 12L - M 3/8 conique/	Ölanschluss/	Oil connector/	Empalme/	Колено наружное коническо	HYD10305
3	Electrovanne 4 fonctions/monobloc	Gehäuse/	Case/	Casa/	Электроклапан /	HYD03008
4	Vérin DE: 50x100 C: 500 EF:800/rotule vissée réglable	Zylinder/	Cylinder/	Cilindro hidraulico/	Гидроцилиндр DE: 50x100	VER05054
5	Union M 12L - M 1/2 cyl/	Ölanschluss/	Oil connector/	Empalme/	Соединение M 12L - M 1/2 /	HYD10077
6	Coupleur male 1/2 à clapet/(male 18x150 (12L))	Kuppler/	Coupler/	Cuerpo/	Муфта наружная 1/2 шарик	HYD10710
7	Capuchon de coupleur mâle/1/2 TF12 rouge	Stopfen/	Plug/	Tapòn/	Коллачок муфты 1/2 TF12 к	HYD00302
8	Coude tournant M 12L - F 12L/	Ölanschluss/	Oil connector/	Empalme/	Колено M 12L - F 12L/	HYD10452
9	Union M 12L - M 3/8 cyl/	Ölanschluss/	Oil connector/	Empalme/	Соединение M 12L - M 3/	HYD10076
10	Vérin DE: 50x100 C: 200 EF:540/A13546a (3° point hy	Zylinder/	Cylinder/	Cilindro hidraulico/	Гидроцилиндр /	VER05040
11	Coupleur femelle à clapet 1/2/	Kuppler/	Coupler/	Cuerpo/	Муфта наружная/	HYD00042
12	Valve d'équilibrage double 3/8/4,25/1 60/350B	Ventil/	Valve/	válvula/	Двойной уравнивающи	HYD00085
13	Vérin SE: 30 C: 110 débrayage/réf:A10624	Zylinder/	Cylinder/	Cilindro hidraulico/	Гидроцилиндр SE: 30/	VER03003
14	Flexible FF 12L Ig 3500/TD2C8 EFR12L-EFR12L	Schlauch/	Hydraulic hose/	Tuberia/	Шланг FF TD2C8 EFR12L-E	FFD03508
15	Capuchon de coupleur mâle/1/2 TF12 jaune	Stopfen/	Plug/	Tapòn/	Коллачок муфты 1/2 TF12	HYD00301
16	Olive 1A12/	Büchse/	Bushing/	Casquillo/		HYD10813
17	Ecrou 12L/	Mutter/	Nut/	Tuerca/		HYD10822
18	Coude égal M 12L/	Ölanschluss/	Oil connector/	Empalme/	Колено M 12L/	HYD10344
19	Union égale double M 12L/	Ölanschluss/	Oil connector/	Empalme/	Соединение/	HYD10002
20	Flexible FF 12L Ig 3200/TD2C8 EFR12L-EFR12L	Schlauch/	Hydraulic hose/	Tuberia/	Шланг FF TD2C8 EFR12L-E	FFD03208
21	Flexible FF 12L Ig 1200/TD2C8 EFR12L-EFR12L	Schlauch/	Hydraulic hose/	Tuberia/	Шланг FF TD2C8 EFR12L-E	FFD01208
22	Flexible FF 12L Ig 6000/TD2C8 EFR12L-EFR12L	Schlauch/	Hydraulic hose/	Tuberia/	Шланг FF TD2C8 EFR12L-E	FFD06008
23	Flexible FF 12L Ig 300/TD2C8 EFR12L-EFR12L	Schlauch/	Hydraulic hose/	Tuberia/	Шланг FF TD2C8 EFR12L-	FFD00308
24	Flexible FF 12L Ig 650/TD2C8 EFR12L-EFR12L	Schlauch/	Hydraulic hose/	Tuberia/	Шланг FF TD2C8 EFR12L-	FFD00658
25	Tuyau rigide hydrau Ø12 (au M)/(preciser la longueur)	Tube/	Pipe/	Tubo/	Жесткий гидравлический	HYD00056
26	Té égal M 12L/	Ölanschluss/	Oil connector/	Empalme/	Тройник равный 10A12/	HYD10402
27	Union F 12L - M 3/8 cyl/tournant	Ölanschluss/	Oil connector/	Empalme/	Переходник (с вращающейс	HYD10201

BLACKBEAR EVO



BLACKBEAR EVO

Rep.	Nom du produit	Beschreibung	Description	Designacion	Наименование	Code
1	Capuchon de coupleur mâle/1/2 TF12 bleu	Stopfen/	Plug/	Tapòn/	Колпачок муфты 1/2 TF12 с	HYD00300
2	Tuyau rigide hydrau Ø12 (au M)/(preciser la longueur)	Tube/	Pipe/	Tube/	Жесткий гидравлический	HYD00056
3	Olive 1A12/	Büchse/	Bushing/	Casquillo/		HYD10813
4	Ecrou 12L/	Mutter/	Nut/	Tuerca/		HYD10822
5	Flexible FF 12L lg 3200/TD2C8 EFR12L-EFR12L	Schlauch/	Hydraulic hose/	Tuberia/	Шланг FF TD2C8 EFR12L-E	FFD03208
6	Hydro-clip Ø38 à 50 lg 9.5mm/(rouge)	Hydro-clip/	Hydro-clip/	Hydro-clip/	Гидро-зажим 9.5 мм/	HYD00107
7	Hydro-clip Ø38 à 50 lg 6.5mm/(bleu)	Hydro-clip/	Hydro-clip/	Hydro-clip/	Гидро-зажим 6.5 мм/	HYD00106
8	Hydro-clip Ø38 à 50 lg 37,8mm/(Noir)	Hydro-clip/	Hydro-clip/	Hydro-clip/	Гидро-зажим 38,1 мм/	HYD00105
9	Hydro-clip Ø38 à 50 lg 19mm/(jaune)	Hydro-clip/	Hydro-clip/	Hydro-clip/	Гидро-зажим 19 мм/	HYD00109
10	Hydro-clip Ø38 à 50 lg 13mm/(vert)	Hydro-clip/	Hydro-clip/	Hydro-clip/	Гидро-зажим 13 мм/	HYD00108
11	Hydro-clip Ø38 à 50 lg 9.5mm/(rouge)	Hydro-clip/	Hydro-clip/	Hydro-clip/	Гидро-зажим 9.5 мм/	HYD00107
12	Hydro-clip Ø38 à 50 lg 6.5mm/(bleu)	Hydro-clip/	Hydro-clip/	Hydro-clip/	Гидро-зажим 6.5 мм/	HYD00106
13	Hydro-clip Ø38 à 50 lg 37,8mm/(Noir)	Hydro-clip/	Hydro-clip/	Hydro-clip/	Гидро-зажим 38,1 мм/	HYD00105
14	Hydro-clip Ø38 à 50 lg 19mm/(jaune)	Hydro-clip/	Hydro-clip/	Hydro-clip/	Гидро-зажим 19 мм/	HYD00109
16	Hydro-clip Ø38 à 50 lg 13mm/(vert)	Hydro-clip/	Hydro-clip/	Hydro-clip/	Гидро-зажим 13 мм/	HYD00108
18	Boule d'azote 1,5 litres //55 bars	Akkumulator/	Gas bowl/	Acumulador/	Амортизатор для трансл. л	HYD01020
19	Vérin DE: 50x100 C: 290 EF:550/butée mécanique A15	Zylinder/	Cylinder/	Cilindro hidraulico/		VER05064
20	Robinet 2 voies F 3/8/	Hahn/	Tap/	Espita/	Кран с 2 выходами 8 FG 3/8	HYD00023
21	Limiteur de débit 3/8/bidirectionnel	Mengenregler/	Spread control/	Limitador de volumen/	Ограничитель 3/8/	HYD00044
22	Vérin DE: 50x110 C: 255 EF:570/butée méca (A14039)	Zylinder/	Cylinder/	Cilindro hidraulico/	Гидроцилиндр DE: 50x110	VER05044
25	Coude tournant M 12L - F 12L/	Ölanschluss/	Oil connector/	Empalme/	Колено M 12L - F 12L/	HYD10452
27	Union F 12L - M 1/2 cyl/tournant	Ölanschluss/	Oil connector/	Empalme/	Переходник (с вращающейс	HYD10212
30	Coupleur male 1/2 à clapet/(male 18x150 (12L))	Kuppler/	Coupler/	Cuerpo/	Муфта наружная 1/2 шарик	HYD10710
31	Flexible FF 12L lg 1400/TD2C8 EFR12L-EFR12L	Schlauch/	Hydraulic hose/	Tuberia/	Шланг FF TD2C8 EFR12L-E	FFD01408
32	Flexible FF 12L lg 1200/TD2C8 EFR12L-EFR12L	Schlauch/	Hydraulic hose/	Tuberia/	Шланг FF TD2C8 EFR12L-E	FFD01208
33	Flexible FF 12L lg 3000/TD2C8 EFR12L-EFR12L	Schlauch/	Hydraulic hose/	Tuberia/	Шланг FF TD2C8 EFR12L-E	FFD03008
34	Union F 12L - M 3/8 cyl/tournant	Ölanschluss/	Oil connector/	Empalme/	Переходник (с вращающейс	HYD10201

BLACKBEAR EVO

Rep.	Nom du produit	Beschreibung	Description	Designacion	Наименование	Code
38	Union M 12L - M 3/8 cyl/	Ölanschluss/	Oil connector/	Empalme/	Соединение М 12L - М 3/	HYD10076
39	Union égale double M 12L/	Ölanschluss/	Oil connector/	Empalme/	Соединение/	HYD10002
40	Té égal M 12L/	Ölanschluss/	Oil connector/	Empalme/	Тройник равный 10A12/	HYD10402
41	Coude M 12L - M 3/8 conique/	Ölanschluss/	Oil connector/	Empalme/	Колено наружное коническо	HYD10305