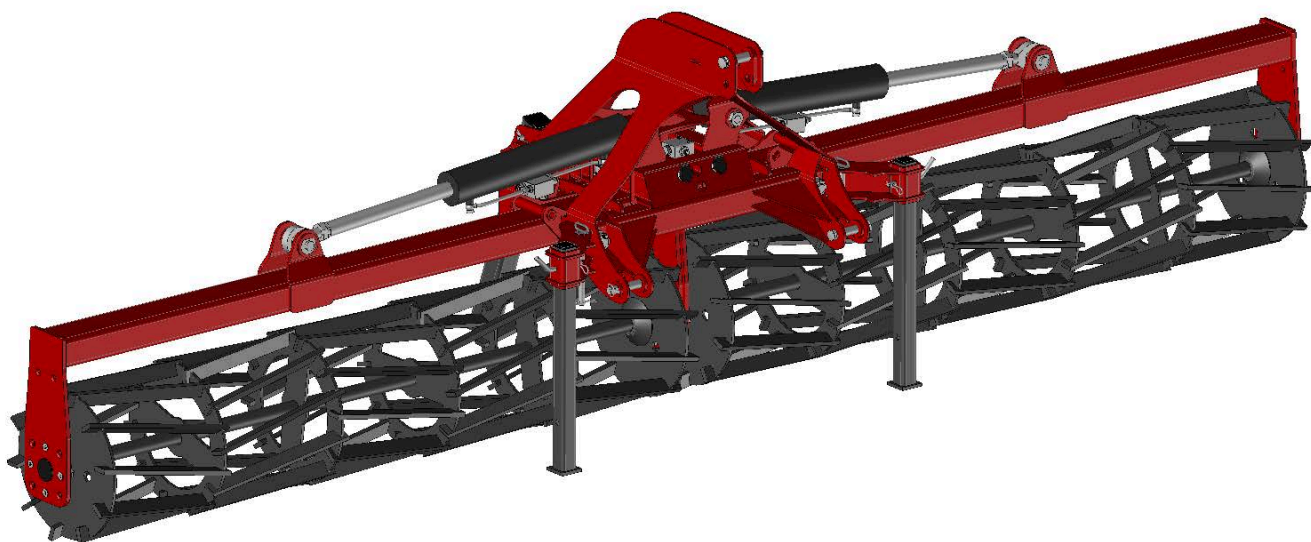


QUIVOGNE

ROULEAU COMPACT +



Catalogue pièces détachées

Spare parts catalog

Ersatzteilkatalog

Siège social et usine Z.I 70500 JUSSEY

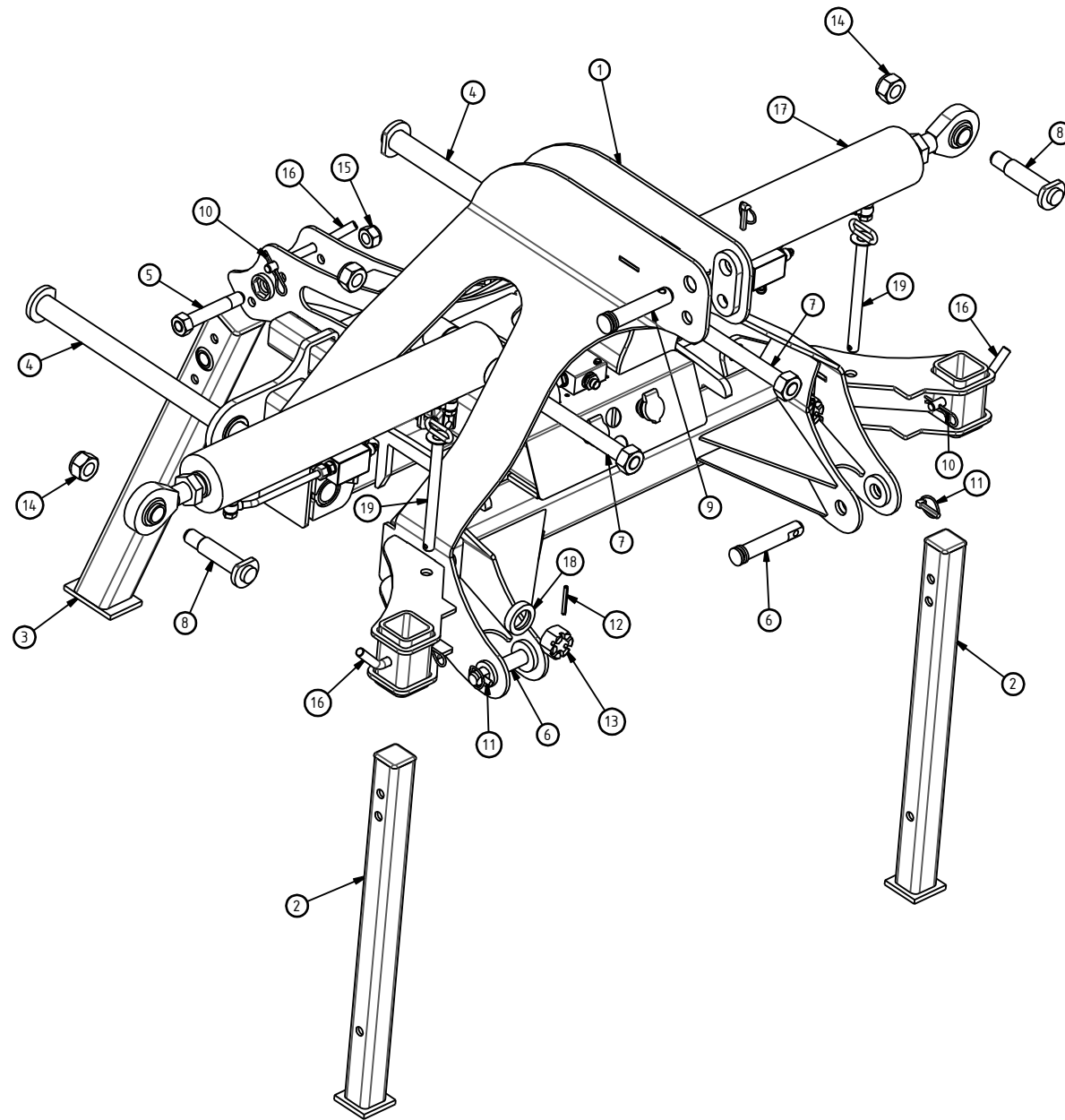
Téléphone : 03.84.68.04.00

Télécopie : 03.84.92.26.59

E-mail : contact@quivogne.fr

Code	Date Maj.	Indice
LPD00066	01/2023	A

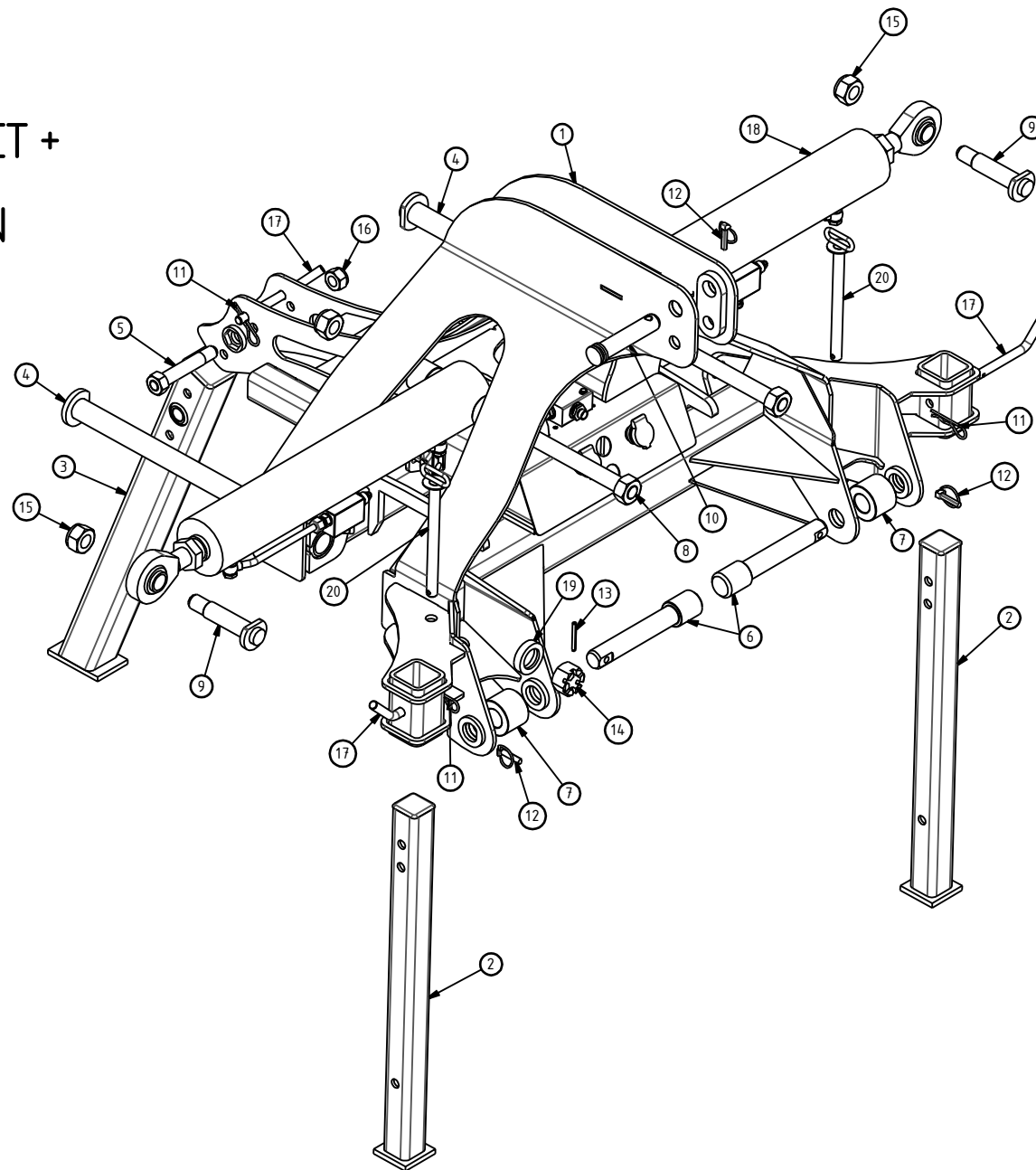
11/2022
ROULEAU COMPACT +
N°1
Chassis CAT.2



Livret pièces détachées ROULEAU TYPE COMPAC

Rep.	Nom du produit	Beschreibung	Description	Designacion	Наименование	Code
1	Chassis rouleau arrière CAT.2/STANDARD - COMPAC	Rahmen/	Main frame/	Cajonera/		APX01207
1	Chassis rouleau arrière CAT. 2/(Renforcé) - COMPACT	Rahmen/	Main frame/	Cajonera/		APX01230
2	Bequille coulissante avant/rouleau arrière COMPACT +	Ständer/	Stand/	Soporte/		BEQ00102
3	Bequille escamotable arrière/rouleau arrière COMPAC	Ständer/	Stand/	Soporte/		BEQ00101
4	Axe Ø 40x475 M33 (acier)/(sous tête)	Achse/	Axle/	Eje/		AXE40023
4	Axe Ø 40x630 M33 (acier)/(sous tête)	Achse/	Axle/	Eje/		AXE40055
5	Boulon T.H.25x140 M24 (acier)/(sous tête)	Bolzen/	Bolt/	Perno/	Болт Т.Н.25x140 M24 (сталь)	BLS24028
6	Axe Ø 28x145 lg utile 125/zingué blanc	Achse/	Axle/	Eje/		AXE28006
7	Boulon T.H.30x265 M30 (acier)/(sous tête)	Bolzen/	Bolt/	Perno/		BLS30022
8	Axe Ø 32x148 M30 (acier)/(sous tête)	Achse/	Axle/	Eje/	Ось Ш 32x148/	AXE32035
9	Axe Ø 32x145 lg utile 120/zingué blanc	Achse/	Axle/	Eje/		AXE32020
10	Goupille beta Ø4/	Stift beta Ø4/	Pin beta Ø4/	Pasador beta Ø4/	Штифт beta Ш4/	GOU04000
11	Goupille clips Ø10/	Stift Ø10/	Pin Ø10/	Pasador Ø10/	Шплинт Ш 10/	GOU10000
12	Goupille mécanindus 7 x 60/	Stift 7x60/	Pin 7x60/	Pasador 7x60/		GOU07002
13	Ecrou creneaux HK M33x200/	Mutter M33x300/	Nut M33x300/	Tuerca M33x300/	Гайка M33x200/	ECR33006
14	Ecrou nylstop M30 Zn/	Mutter M30/	Nut M30/	Tuerca M30/	Гайка nylstop M30 Zn/	ECR30002
15	Ecrou nylstop M24 Zn/	Mutter M24/	Nut M24/	Tuerca M24/	Гайка nylstop M24 Zn/	ECR24003
16	Clé Ø16x135 lg totale 210/	Spindel Ø16x135/	Pin Ø16x135/	Pasador Ø16x135/	Ключ Ш16x135 общая дл. 2	CLE01600
17	Kit hyd. COMPACT+/rouleau (sections)	Hydraulische Satz/	Hydraulic Kit/	Kit hidráulico/		KIT00141
18	Rondelle plate 41x46x15/	Scheibe/	Washer/	Arandela/		RON04102
19	Broche Ø20x250 avec maillon/237 utile	Spindel/	Pin/	Pasador/		BRO02014

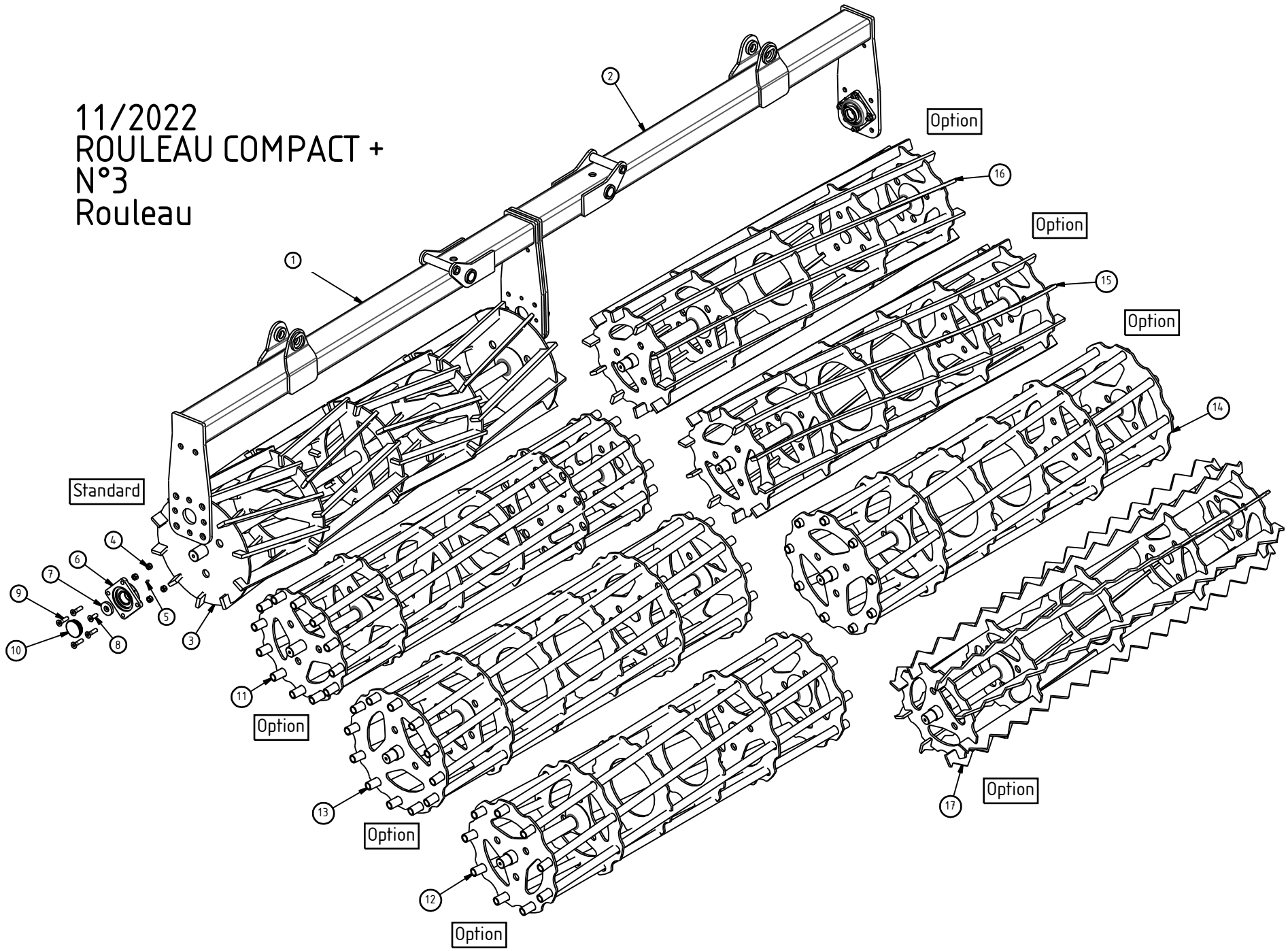
11/2022
ROULEAU COMPACT +
N°2
Chassis CAT.3 & 3N



Livret pièces détachées ROULEAU TYPE COMPAC

Rep.	Nom du produit	Beschreibung	Description	Designacion	Наименование	Code
1	Chassis rouleau arrière CAT.3/& 3N (OPTION) - COMP	Rahmen/	Main frame/	Cajonera/		APX01298
1	Chassis rouleau arrière CAT.3/& 3N Renforcé (OPTIO	Rahmen/	Main frame/	Cajonera/		APX01299
2	Bequille coulissante avant/rouleau arrière COMPACT +	Ständer/	Stand/	Soporte/		BEQ00102
3	Bequille escamotable arrière/rouleau arrière COMPAC	Ständer/	Stand/	Soporte/		BEQ00101
4	Axe Ø 40x475 M33 (acier)/(sous tête)	Achse/	Axle/	Eje/		AXE40023
4	Axe Ø 40x630 M33 (acier)/(sous tête)	Achse/	Axle/	Eje/		AXE40055
5	Boulon T.H.25x140 M24 (acier)/(sous tête)	Bolzen/	Bolt/	Perno/	Болт Т.Н.25x140 M24 (сталь)	BLS24028
6	Broche Ø36,5/28 lg 111/120/total 280 + méplat DISKA	Spindel/	Pin/	Pasador/		BRO36003
7	Entretoise Ø71xØ37.7 lg55/CAT. 3 & 3N - COMPACT+	Distanzring/	Spacer/	Arandela distanciadora/		ENT07111
8	Boulon T.H.30x265 M30 (acier)/(sous tête)	Bolzen/	Bolt/	Perno/		BLS30022
9	Axe Ø 32x148 M30 (acier)/(sous tête)	Achse Ø32x148/	Axle Ø32x148/	Eje Ø32x148/	Ось Ш 32x148/	AXE32035
10	Axe Ø 32x145 lg utile 120/zingué blanc	Achse/	Axle/	Eje/		AXE32020
11	Goupille beta Ø4/	Stift beta Ø4/	Pin beta Ø4/	Pasador beta Ø4/	Штифт beta Ш4/	GOU04000
12	Goupille clips Ø10/	Stift Ø10/	Pin Ø10/	Pasador Ø10/	ШЛИНТ Ш 10/	GOU10000
13	Goupille mécanindus 7 x 60/	Stift 7x60/	Pin 7x60/	Pasador 7x60/		GOU07002
14	Ecrou creneaux HK M33x200/	Mutter M33x300/	Nut M33x300/	Tuerca M33x300/	Гайка M33x200/	ECR33006
15	Ecrou nylstop M30 Zn/	Mutter M30/	Nut M30/	Tuerca M30/	Гайка nylstop M30 Zn/	ECR30002
16	Ecrou nylstop M24 Zn/	Mutter M24/	Nut M24/	Tuerca M24/	Гайка nylstop M24 Zn/	ECR24003
17	Clé Ø16x135 lg totale 210/	Spindel Ø16x135/	Pin Ø16x135/	Pasador Ø16x135/	Ключ Ш16x135 общая дл. 2	CLE01600
18	Kit hyd. COMPACT+/rouleau (sections)	Hydraulische Satz/	Hydraulic Kit/	Kit hidráulico/		KIT00141
19	Rondelle plate 41x46x15/	Scheibe/	Washer/	Arandela/		RON04102
20	Broche Ø20x250 avec maillon/237 utile	Spindel/	Pin/	Pasador/		BRO02014

11/2022
ROULEAU COMPACT +
N°3
Rouleau



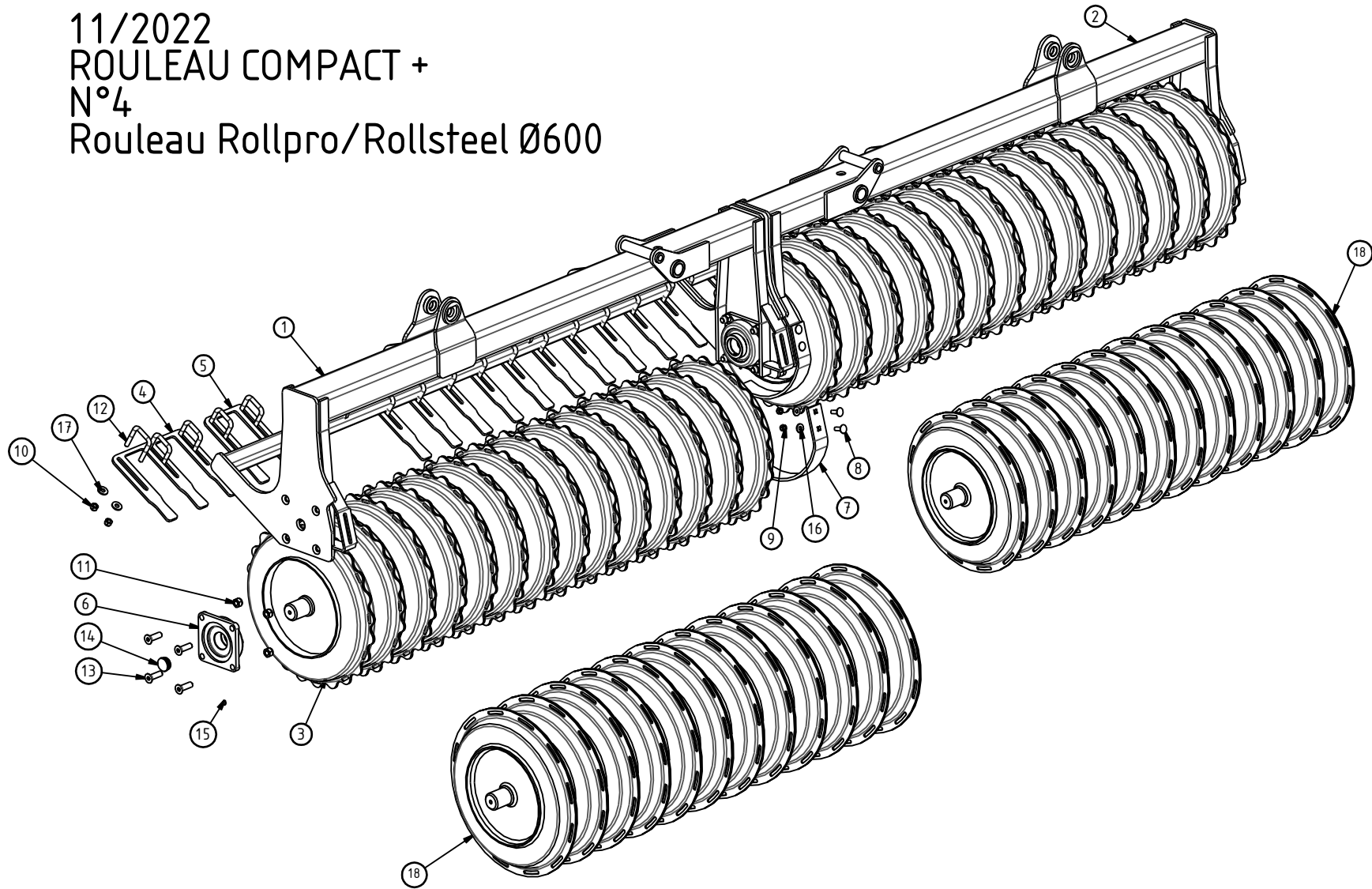
Livret pièces détachées ROULEAU TYPE COMPAC

Rep.	Nom du produit	Beschreibung	Description	Designacion	Наименование	Code
1	Section rouleau AR DR (4,08m)/Barres & tubes COMP	Rahmen/	Frame/	Bastidor/		APX01258
1	Section rouleau AR DR (4,33m)/Barres & tubes COMP	Rahmen/	Frame/	Bastidor/		APX01259
1	Section rouleau AR DR (4,58m)/Barres & tubes COMP	Rahmen/	Frame/	Bastidor/		APX01260
1	Section rouleau AR DR (5,08m)/Barres & tubes COMP	Rahmen/	Frame/	Bastidor/		APX01261
2	Section rouleau AR GA (4,08m)/Barres & tubes COMP	Rahmen/	Frame/	Bastidor/		APX01263
2	Section rouleau AR GA (4,33m)/Barres & tubes COMP	Rahmen/	Frame/	Bastidor/		APX01264
2	Section rouleau AR GA (4,58m)/Barres & tubes COMP	Rahmen/	Frame/	Bastidor/		APX01265
2	Section rouleau AR GA (5,08m)/Barres & tubes COMP	Rahmen/	Frame/	Bastidor/		APX01266
3	Rouleau Z Ø500 nu lg 1880/COMPACT+ - 28 D 230 - 3 Walze/		Roller/	Rodillo/		RSR07097
3	Rouleau Z Ø500 nu lg 2115/Compact+ 32D 230/ 36D 2 Walze/		Roller/	Rodillo/		RSR07592
3	Rouleau Z Ø500 nu lg 2255/COMPACT+ - 36 D 230 - 4 Walze/		Roller/	Rodillo/		RSR07583
3	Rouleau Z Ø500 nu lg 2505/COMPACT+ - 40 D 230 - 4 Walze/		Roller/	Rodillo/		RSR07598
4	Ecrou nylstop M14 Zn/	Mutter M14/	Nut M14/	Tuerca M14/	Гайка nylstop M14 Zn/	ECR14002
5	Graisser M 6 droit/	Schmiernippel/	Grease nipple/	Engrasador/	Масленка М6 левая /	GRA06000
6	Palier UCF 210 complet/	Lager UCF 210/	Bearing UCF 210/	Cojinete UCF 210/	Подшипник UCF 210 в сбор	PAL05000
7	Rondelle plate 14,5x58x10/rondelle palier rouleau	Scheibe/	Washer/	Arandela/		RON01408
8	Vis T.F.H.C.14x40 10.9 Zn/	Schraube/	Screw/	Tornillo/	Болт T.F.H.C.14x 40 10.9 Z	VIS14052
9	Vis T.F.H.C.14x55 10.9 Zn/	Schraube 14x55/	Screw 14x55/	Tornillo 14x55/		VIS14046
10	Bouchon plastique GPN 320/GL 76 2-3 NOIR (PE-LLD Stopfen/		Plug/	Tapòn/		BOU10007
11	Rouleau 12 tubes Ø540 lg 1880/COMPACT+ 28D 230/ Walze/		Roller/	Rodillo/		RDL02655
11	Rouleau 12 tubes Ø540 lg 2115/COMPACT+ 32D 230/ Walze/		Roller/	Rodillo/		RDL02656
11	Rouleau 12 tubes Ø540 lg 2255/COMPACT+ 36D 230/ Walze/		Roller/	Rodillo/		RDL02657
11	Rouleau 12 tubes Ø540 lg 2505/COMPACT+ 40D 230/ Walze/		Roller/	Rodillo/		RDL02658
12	Rouleau Ø540 9 tubes lg 1880/(Ø50) nu - COMPACT+ Walze/		Roller/	Rodillo/		RDL02170
12	Rouleau Ø540 9 tubes lg 2115/(Ø50) nu - COMPACT+ Walze/		Roller/	Rodillo/		RDL02171
12	Rouleau Ø540 9 tubes lg 2255/(Ø50) nu - COMPACT+ Walze/		Roller/	Rodillo/		RDL02182
12	Rouleau Ø540 9 tubes lg 2505/(Ø50) nu - COMPACT+ Walze/		Roller/	Rodillo/		RDL02172

Livret pièces détachées ROULEAU TYPE COMPAC

Rep.	Nom du produit	Beschreibung	Description	Designacion	Наименование	Code
13	Rouleau 12 tubes lg 1880/Ø600 - COMPACT 28D - 230 Walze/		Roller/	Rodillo/		RSR01760
13	Rouleau 12 tubes lg 2115/Ø600 - COMPACT 32D - 230 Walze/		Roller/	Rodillo/		RSR01745
13	Rouleau 12 tubes lg 2255/Ø600 - COMPACT 36D - 230 Walze/		Roller/	Rodillo/		RSR01761
13	Rouleau 12 tubes lg 2505/Ø600 - COMPACT 40D - 230 Walze/		Roller/	Rodillo/		RSR01740
14	Rouleau 9 tubes lg 1880 Ø600/COMPACT+ 28 Disque Walze/		Roller/	Rodillo/		RSR01928
14	Rouleau 9 tubes lg 2115 Ø600/COMPACT+ 32 Disque Walze/		Roller/	Rodillo/		RSR01910
14	Rouleau 9 tubes lg 2255 Ø600/COMPACT+ 36 Disque Walze/		Roller/	Rodillo/		RSR01914
14	Rouleau 9 tubes lg 2505 Ø600/COMPACT+ 40 Disque Walze/		Roller/	Rodillo/		RSR01907
15	Rouleau 10 barres Ø600 lg1880/COMPACT+ 28 Disqu Walze/		Roller/	Rodillo/		RSR00199
15	Rouleau 10 barres Ø600 lg2115/COMPACT+ 32 Disqu Walze/		Roller/	Rodillo/		RSR00175
15	Rouleau 10 barres Ø600 lg2255/COMPACT+ 36 Disqu Walze/		Roller/	Rodillo/		RSR00174
15	Rouleau 10 barres Ø600 lg2505/COMPACT+ 40 Disqu Walze/		Roller/	Rodillo/		RSR00173
16	Rouleau 10 barres Ø540 lg1880/nu COMPACT + 28D/2 Walze/		Roller/	Rodillo/		RSR00111
16	Rouleau 10 barres Ø540 lg2115/nu COMPACT + 32D/2 Walze/		Roller/	Rodillo/		RSR00144
16	Rouleau 10 barres Ø540 lg2255/nu COMPACT + 36D/2 Walze/		Roller/	Rodillo/		RSR00112
16	Rouleau 10 barres Ø540 lg2505/nu COMPACT + 40D/2 Walze/		Roller/	Rodillo/		RSR00113
17	Cadre de rl cranté Ø600 lg1880/8 barres 100x12 Walze/		Roller/	Rodillo/		RSR03088
17	Cadre de rl cranté Ø600 lg2115/8 barres 100x12 Walze/		Roller/	Rodillo/		RSR03087
17	Rouleau nu cranté Ø600 lg 2250/8 barres 100x12 Walze/		Roller/	Rodillo/		RSR03070
17	Rouleau nu cranté Ø600 lg 2500/8 barres 100x12 Walze/		Roller/	Rodillo/		RSR03068

11/2022
ROULEAU COMPACT +
N°4
Rouleau Rollpro/Rollsteel Ø600



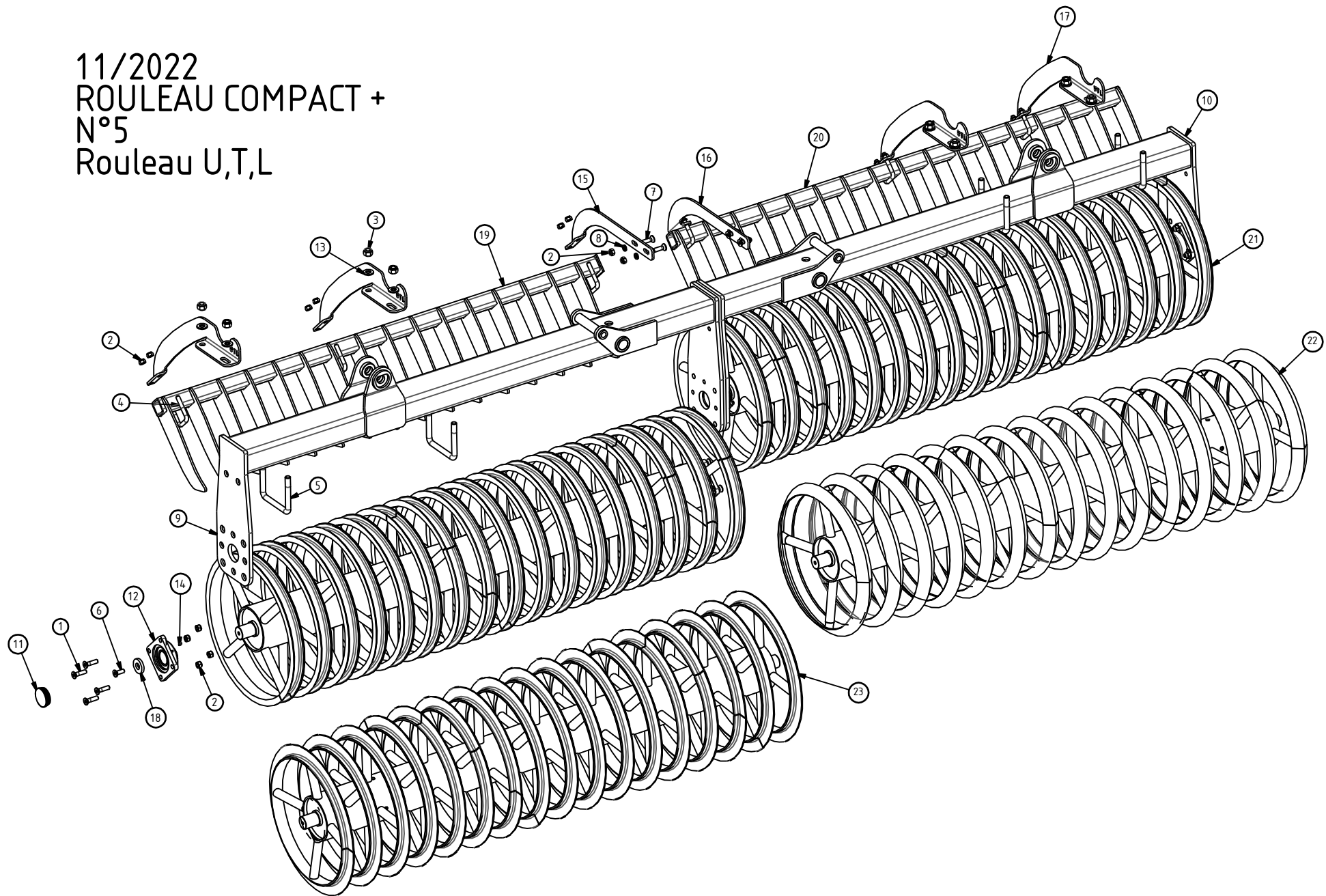
Livret pièces détachées ROULEAU TYPE COMPAC

Rep.	Nom du produit	Beschreibung	Description	Designacion	Наименование	Code
1	Section rouleau AR DR (4,08m)/ROLLPRO/STEEL Ø6	Rahmen/	Frame/	Bastidor/		APX01268
1	Section rouleau AR DR (4,33m)/ROLLPRO/STEEL Ø6	Rahmen/	Frame/	Bastidor/		APX01269
1	Section rouleau AR DR (4,58m)/ROLLPRO/STEEL Ø6	Rahmen/	Frame/	Bastidor/		APX01270
1	Section rouleau AR DR (5,08m)/ROLLPRO/STEEL Ø6	Rahmen/	Frame/	Bastidor/		APX01271
2	Section rouleau AR GA (4,08m)/ROLLPRO/STEEL Ø6	Rahmen/	Frame/	Bastidor/		APX01273
2	Section rouleau AR GA (4,33m)/ROLLPRO/STEEL Ø6	Rahmen/	Frame/	Bastidor/		APX01274
2	Section rouleau AR GA (4,58m)/ROLLPRO/STEEL Ø6	Rahmen/	Frame/	Bastidor/		APX01275
2	Section rouleau AR GA (5,08m)/ROLLPRO/STEEL Ø6	Rahmen/	Frame/	Bastidor/		APX01276
3	Rouleau ROLLSTEEL Ø600 lg1875/(nu) arbre Ø60 - C	Walze/	Roller/	Rodillo/		RSR10122
3	Rouleau ROLLSTEEL Ø600 lg2160/(nu) arbre Ø60 - C	Walze/	Roller/	Rodillo/		RSR10102
3	Rouleau ROLLSTEEL Ø600 lg2325/(nu) arbre Ø60 CO	Walze/	Roller/	Rodillo/		RSR10107
3	Rouleau ROLLSTEEL Ø600 lg2460/(nu) arbre Ø60 CO	Walze/	Roller/	Rodillo/		RSR10129
4	Raclette triple ROLLPRO -/ROLLSTEEL Ø600	Abstreifer/	Scraper/	Raedera/		DEC00059
5	Raclette double ROLLPRO -/ROLLSTEEL Ø600	Abstreifer/	Scraper/	Raedera/		DEC00057
6	Palier UCF 212 complet graissé/à vie (sans entretien)	Lager/	Bearing/	Cojinete/	Подшипник в сборе/	PAL06002
7	Soc de languette ré-appuyage/LAMFLEX	Schar/	Share/	Reja/		SOC10062
8	Vis T.R.C.C. 12x40 8.8/DIN603-8,8	Schraube/	Screw/	Tornillo/		VIS12086
9	Ecrou nylstop M12 Zn/DIN 985	Mutter M12/	Nut M12/	Tuerca M12/	Гайка nylstop M12 Zn DIN 9	ECR12002
10	Ecrou nylstop M14 Zn/	Mutter M14/	Nut M14/	Tuerca M14/	Гайка nylstop M14 Zn/	ECR14002
11	Ecrou nylstop M18 Zn/	Mutter M18/	Nut M18/	Tuerca M18/	Гайка nylstop M18 Zn/	ECR18002
12	Etrier Ø14x 62x 90/50/C35 Traité	U- Bolzen Ø14x62x90/50/	U- Bolt Ø14x62x90/50/	Brida en U Ø14x62x90/50/	Скоба Ш14x62x90/50/	ETR14001
13	Vis T.F.H.C.18x60 Cl8.8 Zn/	Scraube/	Screw/	Tornillo/		VIS18027
14	Bouchon plastique GL 48x3,0-/4,0 noir	Stopfen/	Plug/	Tapòn/	Заглушка для трубы Ш40 in	BOU10013
15	Graisseur M 6 droit/	Schmiernippel/	Grease nipple/	Engrasador/	Масленка М6 левая /	GRA06000
16	Rondelle plate 12x30x3 Zn/	Scheibe/	Washer/	Arandela/	Плоская шайба 12x30x3/	RON01202
17	Rondelle plate 14x35x3 Zn/	Scheibe Ø14x35x3/	Washer Ø14x35x3/	Arandela Ø14x35x3/	Плоская шайба 14x35x3 Zn/	RON01404
18	Rouleau ROLLPRO Ø600 nu lg1875/arbre Ø60 COMP	Walze/	Roller/	Rodillo/		RSR08140

Livret pièces détachées ROULEAU TYPE COMPAC

Rep.	Nom du produit	Beschreibung	Description	Designacion	Наименование	Code
18	Rouleau nu ROLLPRO Ø600 lg2160/arbre Ø60 COMP	Walze/	Roller/	Rodillo/		RSR08107
18	Rouleau ROLLPRO Ø600 nu lg2325/arbre Ø60 COMP	Walze/	Roller/	Rodillo/		RSR08130
18	Rouleau ROLLPRO Ø600 nu lg2460/arbre Ø60 COMP	Walze/	Roller/	Rodillo/		RSR08129

11/2022
ROULEAU COMPACT +
N°5
Rouleau U,T,L



Livret pièces détachées ROULEAU TYPE COMPAC

Rep.	Nom du produit	Beschreibung	Description	Designacion	Наименование	Code
1	Vis T.F.H.C.14x55 10.9 Zn/	Schraube 14x55/	Screw 14x55/	Tornillo 14x55/		VIS14046
2	Ecrou nylstop M14 Zn/	Mutter M14/	Nut M14/	Tuerca M14/	Гайка nylstop M14 Zn/	ECR14002
3	Ecrou nylstop M20 Zn/DIN 985	Mutter M20/	Nut M20/	Tuerca M20/	Гайка nylstop M20 Zn DIN 9	ECR20003
4	Etrier Ø14x 62x 90/50/C35 Traité	U- Bolzen Ø14x62x90/50/	U- Bolt Ø14x62x90/50/	Brida en U Ø14x62x90/50/	Скоба Ш14x62x90/50/	ETR14001
5	Etrier Ø20x152x145/40 XC38/	U- Bolzen Ø20x152x145/40/	U- Bolt Ø20x152x145/40/	Brida en U Ø20x152x145/40	Скоба Ш20x152x145/40 X	ETR20006
6	Vis T.F.H.C.14x40 10.9 Zn/	Schraube/	Screw/	Tornillo/	Болт T.F.H.C.14x 40 10.9 Z	VIS14052
7	Vis T.F.H.C.14x50 10.9 Zn/	Schraube 14x50/	Screw 14x50/	Tornillo 14x50/	Болт T.F.H.C.14x 50 10.9/	VIS14045
8	Rondelle grower normale Ø14/	Scheibe/	Washer/	Arandela/		RON01400
9	Section rouleau AR DR (4,08m)/Barres & tubes COMP	Rahmen/	Frame/	Bastidor/		APX01258
9	Section rouleau AR DR (4,33m)/Barres & tubes COMP	Rahmen/	Frame/	Bastidor/		APX01259
9	Section rouleau AR DR (4,58m)/Barres & tubes COMP	Rahmen/	Frame/	Bastidor/		APX01260
9	Section rouleau AR DR (5,08m)/Barres & tubes COMP	Rahmen/	Frame/	Bastidor/		APX01261
10	Section rouleau AR GA (4,08m)/Barres & tubes COMP	Rahmen/	Frame/	Bastidor/		APX01263
10	Section rouleau AR GA (4,33m)/Barres & tubes COMP	Rahmen/	Frame/	Bastidor/		APX01264
10	Section rouleau AR GA (4,58m)/Barres & tubes COMP	Rahmen/	Frame/	Bastidor/		APX01265
10	Section rouleau AR GA (5,08m)/Barres & tubes COMP	Rahmen/	Frame/	Bastidor/		APX01266
11	Bouchon plastique GPN 320/GL 76 2-3 NOIR (PE-LLD	Stopfen/	Plug/	Tapòn/		BOU10007
12	Palier UCF 210 complet/	Lager UCF 210/	Bearing UCF 210/	Cojinete UCF 210/	Подшипник UCF 210 в сбор	PAL05000
13	Rondelle plate 21x40x4 Zn/	Scheibe/	Washer/	Arandela/	Плоская шайба 21x40x4/	RON02003
14	Graisseur M 6 droit/	Schmiernippel/	Grease nipple/	Engrasador/	Масленка М6 левая /	GRA06000
15	Bras raclette UTL Ø600/extrêmité DR - COMPACT +	Kurbelarm/	Crank/	Brazo/		RSR32014
16	Bras raclette UTL Ø600/extrêmité DR - COMPACT +	Kurbelarm/	Crank/	Brazo/		RSR32014
17	Bras raclette UTL Ø600/cadres 150x100 - COMPACT +	Kurbelarm/	Crank/	Brazo/		RSR32013
18	Rondelle plate 14,5x58x10/rondelle palier rouleau	Scheibe/	Washer/	Arandela/		RON01408
19	Raclette soudée Lg. 1735 DR/U,T & L Ø600 (Pas=125)	Abstreifer/	Scraper/	Raedera/		DEC00446
19	Raclette soudée Lg. 1985 DR/U,T & L Ø600 (Pas=125)	Abstreifer/	Scraper/	Raedera/		DEC00469
19	Raclette soudée Lg. 2110 DR/U,T & L Ø600 (Pas=125)	Abstreifer/	Scraper/	Raedera/		DEC00472

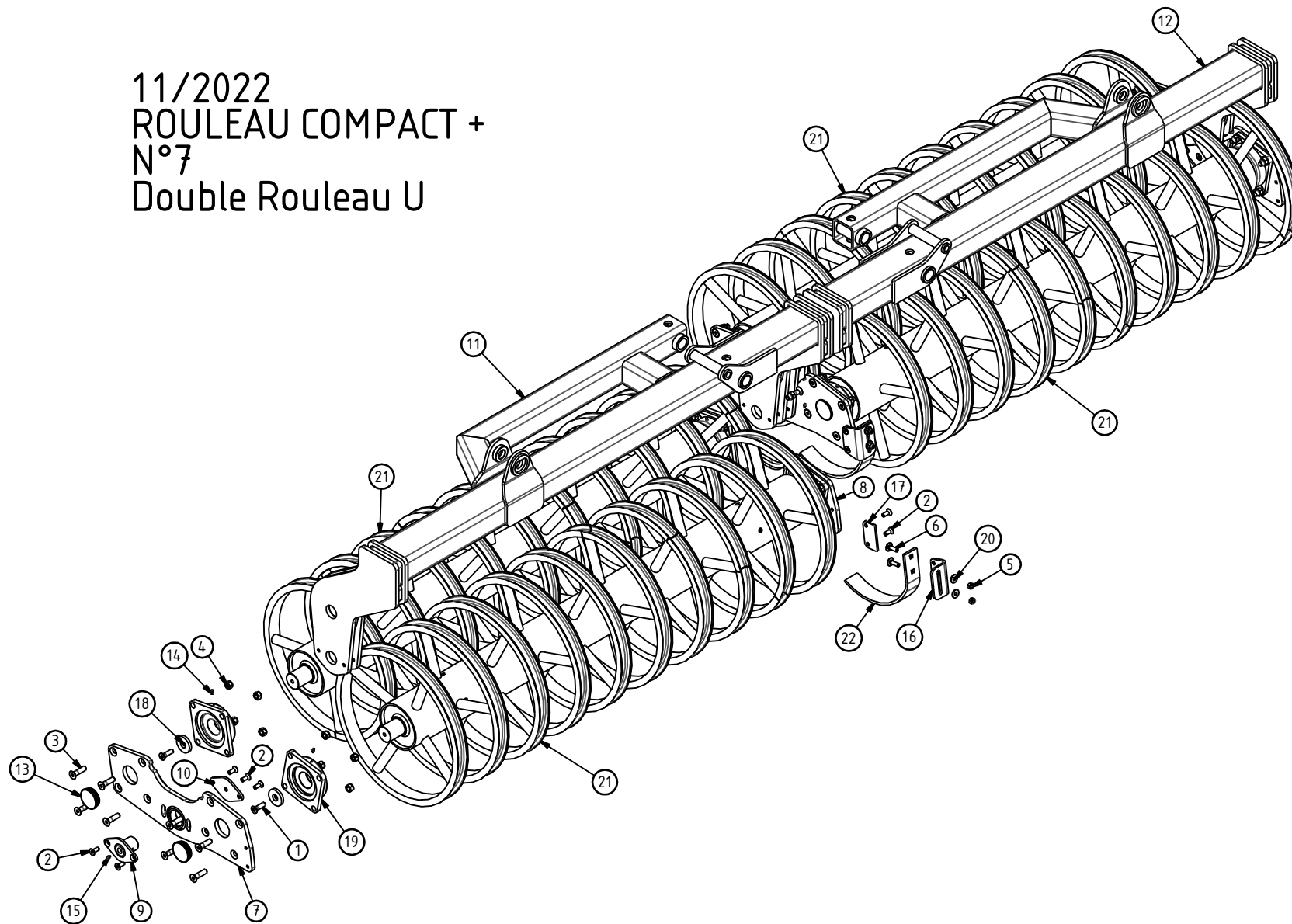
Livret pièces détachées ROULEAU TYPE COMPAC

Rep.	Nom du produit	Beschreibung	Description	Designacion	Наименование	Code
19	Raclette soudée Lg. 2400 DR/U,T & L Ø600 (Pas=125)	Abstreifer/	Scraper/	Raedera/		DEC00433
19	Raclette soudée Lg. 1735 DR/L Ø600 (Pas=142) COM	Abstreifer/	Scraper/	Raedera/		DEC00474
19	Raclette soudée Lg. 1865 DR/L Ø600 (Pas=142) COM	Abstreifer/	Scraper/	Raedera/		DEC00463
19	Raclette soudée Lg. 2110 DR/L Ø600 (Pas=142) COM	Abstreifer/	Scraper/	Raedera/		DEC00476
19	Raclette soudée Lg. 2400 DR/L Ø600 (Pas=142) COM	Abstreifer/	Scraper/	Raedera/		DEC00478
20	Raclette soudée Lg. 1780 GA/U,T & L Ø600 (Pas=125)	Abstreifer/	Scraper/	Raedera/		DEC00447
20	Raclette soudée Lg. 2030 GA/U,T & L Ø600 (Pas=125)	Abstreifer/	Scraper/	Raedera/		DEC00470
20	Raclette soudée Lg. 2155 GA/U,T & L Ø600 (Pas=125)	Abstreifer/	Scraper/	Raedera/		DEC00473
20	Raclette soudée Lg. 2455 GA/U,T & L Ø600 (Pas=125)	Abstreifer/	Scraper/	Raedera/		DEC00434
20	Raclette soudée Lg. 1780 GA/L Ø600 (Pas=142) COM	Abstreifer/	Scraper/	Raedera/		DEC00475
20	Raclette soudée Lg. 2020 GA/L Ø600 (Pas=142) COM	Abstreifer/	Scraper/	Raedera/		DEC00464
20	Raclette soudée Lg. 2155 GA/L Ø600 (Pas=142) COM	Abstreifer/	Scraper/	Raedera/		DEC00477
20	Raclette soudée Lg. 2455 GA/L Ø600 (Pas=142) COM	Abstreifer/	Scraper/	Raedera/		DEC00479
21	Rouleau U Ø600 (50x25) lg 1800/(1880 H.T) Ø50 - CO	Walze/	Roller/	Rodillo/		RSR16253
21	Rouleau U Ø600 (50x25) lg 2050/(2115 H.T) Ø50 - CO	Walze/	Roller/	Rodillo/		RSR16234
21	Rouleau U Ø600 (50x50) lg 2175/(2255 H.T) Ø50 - CO	Walze/	Roller/	Rodillo/		RSR16266
21	Rouleau U Ø600 (50x25) lg 2425/(2505 H.T) Ø50 - CO	Walze/	Roller/	Rodillo/		RSR16241
22	Rouleau L Ø600 (40x40) lg 1680/(1825 H.T) Ø50 - CO	Walze/	Roller/	Rodillo/		RSR16053
22	Rouleau L Ø600 (40x40) lg 2055/(2115 H.T) Ø50 - CO	Walze/	Roller/	Rodillo/		RSR16034
22	Rouleau L Ø600 (40x40) lg 2175/(2255 H.T) Ø50 - CO	Walze/	Roller/	Rodillo/		RSR16066
22	Rouleau L Ø600 (40x40) lg 2430/(2505 H.T) Ø50 - CO	Walze/	Roller/	Rodillo/		RSR16041
22	Rouleau L Ø600 (50x50) lg 1670/(1825 H.T) Ø50 - CO	Walze/	Roller/	Rodillo/		RSR16353
22	Rouleau L Ø600 (50x50) lg 2045/(2115 H.T) Ø50 - CO	Walze/	Roller/	Rodillo/		RSR16334
22	Rouleau L Ø600 (50x50) lg 2175/(2255 H.T) Ø50 - CO	Walze/	Roller/	Rodillo/		RSR16366
22	Rouleau L Ø600 (50x50) lg 2420/(2505 H.T) Ø50 - CO	Walze/	Roller/	Rodillo/		RSR16341
23	Rouleau T Ø600 (50x50) lg 1800/(1880 H.T) Ø50 - CO	Walze/	Roller/	Rodillo/		RSR16153
23	Rouleau T Ø600 (50x50) lg 2050/(2115 H.T) Ø50 - CO	Walze/	Roller/	Rodillo/		RSR16134

Livret pièces détachées ROULEAU TYPE COMPAC

Rep.	Nom du produit	Beschreibung	Description	Designacion	Наименование	Code
23	Rouleau T Ø600 (50x50) lg 2175/(2255 H.T) Ø50 - CO	Walze/	Roller/	Rodillo/		RSR16166
23	Rouleau T Ø600 (50x50) lg 2430/(2505 H.T) Ø50 - CO	Walze/	Roller/	Rodillo/		RSR16141

11/2022
ROULEAU COMPACT +
N°7
Double Rouleau U



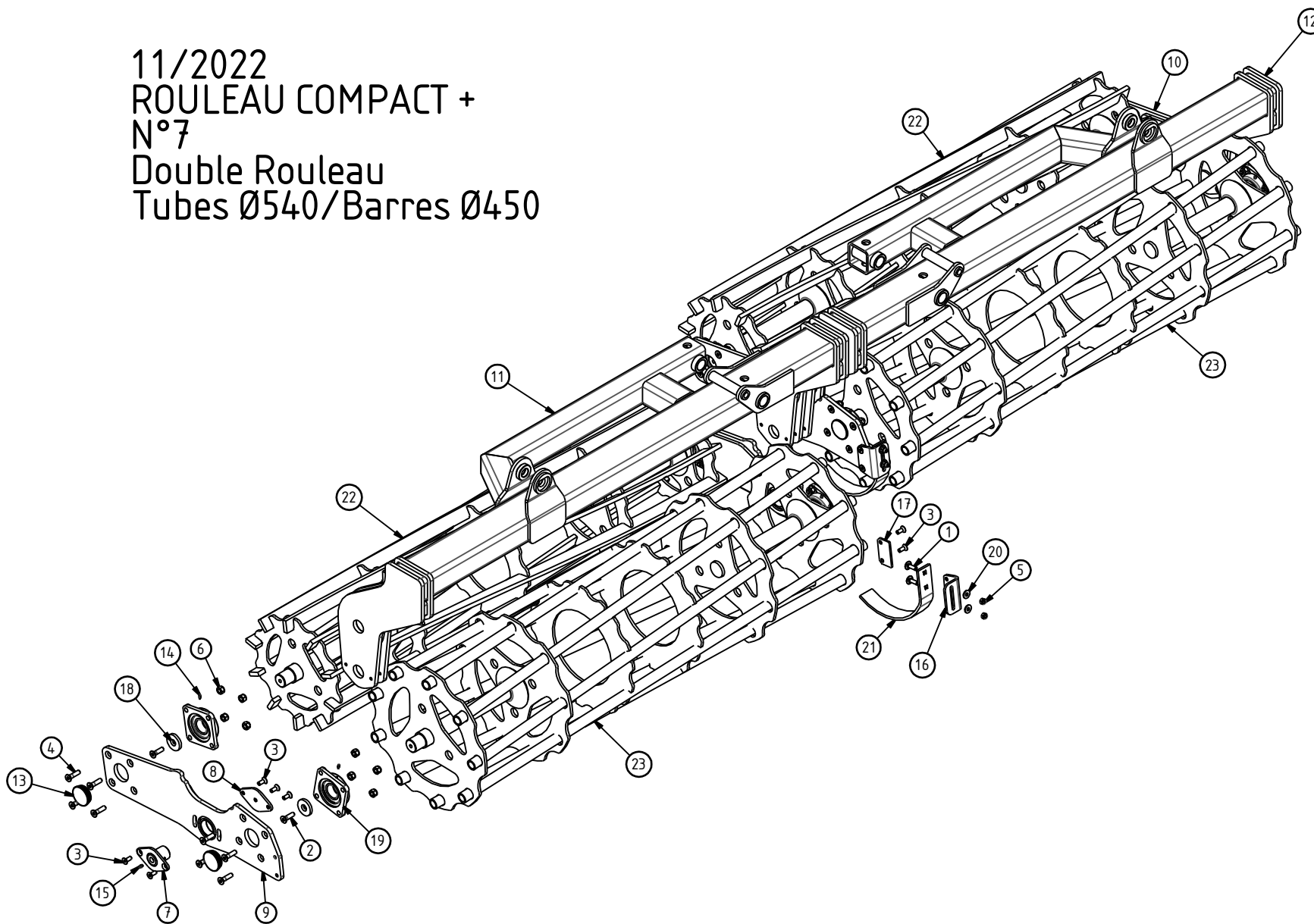
Livret pièces détachées ROULEAU TYPE COMPAC

Rep.	Nom du produit	Beschreibung	Description	Designacion	Наименование	Code
1	Vis T.F.H.C.14x50 10.9 Zn/	Schraube 14x50/	Screw 14x50/	Tornillo 14x50/	Болт Т.Ф.Н.С.14х 50 10.9/	VIS14045
2	Vis T.F.H.C.12x 30 10.9 Zn/	Schraube/	Screw/	Tornillo/		VIS12074
3	Vis T.F.H.C.16x60 10.9 Zn/	Schraube 16x60/	Screw 16x60/	Tornillo 16x60/	Винт Т.Ф.Н.С.16х60 10.9 Z	VIS16065
4	Ecrou nylstop M16 Zn/	Mutter M16/	Nut M16/	Tuerca M16/	Гайка nylstop M16 Zn/	ECR16002
5	Ecrou nylstop M12 Zn/DIN 985	Mutter M12/	Nut M12/	Tuerca M12/	Гайка nylstop M12 Zn DIN 9	ECR12002
6	Vis T.R.C.C. 12x40 8.8/DIN603-8,8	Schraube/	Screw/	Tornillo/		VIS12086
7	Balancier DR/Double-rouleau UTL Ø600	Pendel/	Pendulum/	Péndulo/		APX01231
8	Balancier GA/Double-rouleau UTL Ø600	Pendel/	Pendulum/	Péndulo/		APX01232
9	Axe Ø50 balanciers/Double-rouleau	Achse/	Axle/	Eje/		APX01233
10	Platine cache poussière/Double-rouleau	Platine Staubabdeckung/	dust cover plate/	placa de protección el polvo/		APX01236
11	Section rouleau AR DR (4,08m)/Double-rouleau U Ø60	Rahmen/	Frame/	Bastidor/		APX01244
11	Section rouleau AR DR (4,33m)/Double-rouleau U Ø60	Rahmen/	Frame/	Bastidor/		APX01246
11	Section rouleau AR DR (4,58m)/Double-rouleau U Ø60	Rahmen/	Frame/	Bastidor/		APX01248
11	Section rouleau AR DR (5,08m)/Double-rouleau U Ø60	Rahmen/	Frame/	Bastidor/		APX01250
12	Section rouleau AR GA (4,08m)/Double-rouleau U Ø60	Rahmen/	Frame/	Bastidor/		APX01245
12	Section rouleau AR GA (4,33m)/Double-rouleau U Ø60	Rahmen/	Frame/	Bastidor/		APX01247
12	Section rouleau AR GA (4,58m)/Double-rouleau U Ø60	Rahmen/	Frame/	Bastidor/		APX01249
12	Section rouleau AR GA (5,08m)/Double-rouleau U Ø60	Rahmen/	Frame/	Bastidor/		APX01251
13	Bouchon plastique GPN 320/GL 76 2-3 NOIR (PE-LLD	Stopfen/	Plug/	Tapòn/		BOU10007
14	Graisseur M 6 droit/	Schmiernippel/	Grease nipple/	Engrasador/	Масленка М6 лраяя /	GRA06000
15	Graisseur M 8 droit/	Schmiernippel/	Grease nipple/	Engrasador/	Масленка М 8 лрямая/	GRA08001
16	Support de lame appui avant/Double-rouleau	Halter/	Bracket/	Soporte/		APX01235
17	Platine support/Double-rouleau	Platte/	Plate/	Placa/		APX01297
18	Rondelle plate 14,5x63x10/rondelle palier rouleau	Scheibe/	Washer/	Arandela/		RON01409
19	Palier UCF 212 complet/	Lager UCF 212/	Bearing UCF 212/	Cojinete UCF 212/	Подшипник в сборе UCF 21	PAL06000
20	Rondelle plate 12x30x3 Zn/	Scheibe/	Washer/	Arandela/	Плоская шайба 12х30х3/	RON01202
21	Rouleau U Ø600 (50x25) lg 1650/(1890 H.T) Ø60 PAS	Walze/	Roller/	Rodillo/		RSR16256

Livret pièces détachées ROULEAU TYPE COMPAC

Rep.	Nom du produit	Beschreibung	Description	Designacion	Наименование	Code
21	Rouleau U Ø600 (50x25) lg 1850/(2070 H.T) Ø60 PAS	Walze/	Roller/	Rodillo/		RSR16240
21	Rouleau U Ø600 (50x50) lg 2050/(2290 H.T) Ø50 - CO	Walze/	Roller/	Rodillo/		RSR16267
21	Rouleau U Ø600 (50x25) lg 2250/(2470 H.T) Ø60 PAS	Walze/	Roller/	Rodillo/		RSR16213
22	Soc de languette ré-appuyage/LAMFLEX	Schar/	Share/	Reja/		SOC10062

11/2022
ROULEAU COMPACT +
N°7
Double Rouleau
Tubes Ø540/Barres Ø450



Livret pièces détachées ROULEAU TYPE COMPAC

Rep.	Nom du produit	Beschreibung	Description	Designacion	Наименование	Code
1	Vis T.R.C.C. 12x40 8.8/DIN603-8,8	Schraube/	Screw/	Tornillo/		VIS12086
2	Vis T.F.H.C.14x50 10.9 Zn/	Schraube 14x50/	Screw 14x50/	Tornillo 14x50/	Болт Т.Ф.Н.С.14х 50 10.9/	VIS14045
3	Vis T.F.H.C.12x 30 10.9 Zn/	Schraube/	Screw/	Tornillo/		VIS12074
4	Vis T.F.H.C.14x55 10.9 Zn/	Schraube 14x55/	Screw 14x55/	Tornillo 14x55/		VIS14046
5	Ecrou nylstop M12 Zn/DIN 985	Mutter M12/	Nut M12/	Tuerca M12/	Гайка nylstop M12 Zn DIN 9	ECR12002
6	Ecrou nylstop M16 Zn/	Mutter M16/	Nut M16/	Tuerca M16/	Гайка nylstop M16 Zn/	ECR16002
7	Axe Ø50 balanciers/Double-rouleau	Achse/	Axle/	Eje/		APX01233
8	Platine cache poussière/Double-rouleau	Platine Staubabdeckung/	dust cover plate/	placa de protección el polvo/		APX01236
9	Balancier DR/Double-rouleau Ø540 & Ø450	Pendel/	Pendulum/	Péndulo/		APX01238
10	Balancier GA/Double-rouleau Ø540 & Ø450	Pendel/	Pendulum/	Péndulo/		APX01239
11	Section rouleau AR DR (4,08m)/Double-rouleau U Ø60	Rahmen/	Frame/	Bastidor/		APX01244
11	Section rouleau AR DR (4,33m)/Double-rouleau U Ø60	Rahmen/	Frame/	Bastidor/		APX01246
11	Section rouleau AR DR (4,58m)/Double-rouleau U Ø60	Rahmen/	Frame/	Bastidor/		APX01248
11	Section rouleau AR DR (5,08m)/Double-rouleau U Ø60	Rahmen/	Frame/	Bastidor/		APX01250
12	Section rouleau AR GA (4,08m)/Double-rouleau U Ø60	Rahmen/	Frame/	Bastidor/		APX01245
12	Section rouleau AR GA (4,33m)/Double-rouleau U Ø60	Rahmen/	Frame/	Bastidor/		APX01247
12	Section rouleau AR GA (4,58m)/Double-rouleau U Ø60	Rahmen/	Frame/	Bastidor/		APX01249
12	Section rouleau AR GA (5,08m)/Double-rouleau U Ø60	Rahmen/	Frame/	Bastidor/		APX01251
13	Bouchon plastique GPN 320/GL 76 2-3 NOIR (PE-LLD	Stopfen/	Plug/	Tapòn/		BOU10007
14	Graisseur M 6 droit/	Schmiernippel/	Grease nipple/	Engrasador/	Масленка М6 левая /	GRA06000
15	Graisseur M 8 droit/	Schmiernippel/	Grease nipple/	Engrasador/	Масленка М 8 левая/	GRA08001
16	Support de lame appui avant/Double-rouleau	Halter/	Bracket/	Soporte/		APX01235
17	Platine support/Double-rouleau	Platte/	Plate/	Placa/		APX01297
18	Rondelle plate 14,5x63x10/rondelle palier rouleau	Scheibe/	Washer/	Arandela/		RON01409
19	Palier UCF 210 complet/	Lager UCF 210/	Bearing UCF 210/	Cojinete UCF 210/	Подшипник UCF 210 в сбор	PAL05000
20	Rondelle plate 12x30x3 Zn/	Scheibe/	Washer/	Arandela/	Плоская шайба 12x30x3/	RON01202
21	Soc de languette ré-appuyage/LAMFLEX	Schar/	Share/	Reja/		SOC10062

Livret pièces détachées ROULEAU TYPE COMPAC

Rep.	Nom du produit	Beschreibung	Description	Designacion	Наименование	Code
22	Rouleau barre Ø450 lg 1885/ (double-rouleau 2 Parties	Walze/	Roller/	Rodillo/		RSR02745
22	Rouleau barre Ø450 lg 2065/ (double-rouleau 2 Parties	Walze/	Roller/	Rodillo/		RSR02744
22	Rouleau barre Ø450 lg 2285/ (double-rouleau 2 Parties	Walze/	Roller/	Rodillo/		RSR02746
22	Rouleau barre Ø450 lg 2465/ (double-rouleau 2 Parties	Walze/	Roller/	Rodillo/		RSR02747
23	Rouleau Ø540 9 tubes lg 1885/(Ø50) nu - Compact + 2	Walze/	Roller/	Rodillo/		RSR07146
23	Rouleau Ø540 9 tubes lg 2065/(Ø50) nu - Compact + 3	Walze/	Roller/	Rodillo/		RSR07145
23	Rouleau Ø540 9 tubes lg 2285/(Ø50) nu - Compact + 3	Walze/	Roller/	Rodillo/		RSR07147
23	Rouleau Ø540 9 tubes lg 2465/(Ø50) nu - Compact + 4	Walze/	Roller/	Rodillo/		RSR07148

Livret pièces détachées ROULEAU TYPE COMPAC

Rep.	Nom du produit	Beschreibung	Description	Designacion	Наименование	Code
1	Ecrou nylstop M 6 Zn/	Mutter M6/	Nut M6/	Tuerca M6/	Гайка М 6 Zn/	ECR06000
2	Fixation 2 tuyau flexible Ø16/simple complète	Flansch/	Fastener/	Abrazadera/	Крепление гибкого шланга	DIV00006
3	Vis T.H. 6x 50 8.8 Zn/filetage total	Schraube/	Screw/	Tornillo/		VIS06032
4	Flexible FF 12L lg 1200/TD2C8 EFR12L-EFR12L	Schlauch/	Hydraulic hose/	Tuberia/	Шланг FF TD2C8 EFR12L-E	FFD01208
5	Flexible FF 12L lg 1600/TD2C8 EFR12L-EFR12L	Schlauch/	Hydraulic hose/	Tuberia/	Шланг FF TD2C8 EFR12L-	FFD01608
6	Diviseur de débit entrée/1/2 G sortie 1/2 G (HYDAC)	Ausstoßteiler/	Flow divider/	divisor del flujo/	Делитель расхода/	HYD00021
7	Valve d'équilibrage double 3/8/4,25/1 60/350B	Ventil/	Valve/	válvula/	Двойной уравнивающей	HYD00085
7	Kit tuyau rigide pour valve d'équilibrage double 3/8	starres Rohr Kit/	rigid pipe kit/	kit de tubería rígida/		HYD00102
8	Marqueur de flexible "rouge"/(bague plastique)	Schlauchmarker "rot"/	Hose marker "red"/	Marcador de manguera "		HYD00311
9	Union M 12L - M G1/2 cyl/	Ölanschluss/	Oil connector/	Empalme/	Соединение М 12L - М 1/2 /	HYD10077
10	Coude M 12L - M G3/8 conique/	Ölanschluss/	Oil connector/	Empalme/	Колено наружное коническо	HYD10305
11	Té égal M 12L/	Ölanschluss/	Oil connector/	Empalme/	Тройник равный 10A12/	HYD10402
12	Coude tournant M 12L - F 12L/	Ölanschluss/	Oil connector/	Empalme/	Колено М 12L - F 12L/	HYD10452
13	Coupleur male G1/2 à clapet/(male 18x150 (12L))	Kuppler/	Coupler/	Cuerpo/	Муфта наружная 1/2 шарик	HYD10710
14	Rondelle plate 6 Zn/NFE25513	Scheibe/	Washer/	Arandela/	Плоская шайба 6 Zn NFE25	RON00699
15	Vérin DE: 50x100 C: 500 EF:800/rotule vissée réglable	Zylinder/	Cylinder/	Cilindro hidraulico/	Гидроцилиндр DE: 50x100	VER05054
16	Support coupleur femelle/	Halter/	Bracket/	Soporte/		HYD10720
16	Capuchon de coupleur/noir rigide pour HYD10720	Stopfen/	Plug/	Tapòn/	Коллачок муфты/	HYD00308