





## TARTALOMJEGYZÉK

<b>1.- BEVEZETÉS.....</b>	<b>5</b>
<b>2.- BIZTONSÁGI ELŐÍRÁSOK.....</b>	<b>7</b>
2.1 BIZTONSÁGI JELZÉSEK.....	7
2.2 ÁLTALÁNOS BIZTONSÁGI TEENDŐK.....	8
2.3 SZÁLLÍTÁS.....	9
<b>3.- ÁLTALÁNOS LEÍRÁS.....</b>	<b>11</b>
3.1 GÉPBEMUTATÁSA.....	12
3.2 ALAP FELSZERELTSÉG.....	13
3.3 OPCIONÁLIS FELSZERELÉSEK.....	13
3.4 VETŐKOCSI PROSEM P.....	14
3.5 VETŐKOCSI PROSEM P MAGAS CSOROSZLYÁS.....	15
3.6 VETŐKOCSI PROSEM P – CUKORRÉPA VETŐKOCSI.....	16
3.7 VETŐEGYSÉG PROSEM K.....	17
3.8 MAGELOSZTÓ.....	18
3.8.1 TÁRCSÁK (opcionálisak).....	19
3.9 MŰTRÁGYASZÓRÓ (opcionális).....	19
3.10 MICROGRANULÁTUM SZÓRÓ (OPCIONÁLIS).....	20
<b>4.- MŰSZAKI SPECIFIKÁCIÓK</b>	
4.1 TECHNIKAI SPECIFIKÁCIÓ PROSEM P.....	21
4.2 TECHNIKAI SPECIFIKÁCIÓ PROSEM K.....	23
<b>5.- HASZNÁLATI ELŐÍRÁSOK</b>	
5.1 A GÉP TRAKTORHOZ VALÓ CSATLAKOZTATÁSA.....	28
5.2 MANUÁLIS SOR KIKTATÁS.....	31
5.3 AZ ELEM FELEMELÉSE A SORKIZÁRÁSHOZ.....	31
5.4 A MUNKA BEFEJEZÉSE.....	32
5.5 A GÉP SZÉTKAPCSOLÁSA.....	32
5.6 A TÁRCSA CSERÉJE.....	33
5.7 A TARTÓ CSERÉJE (PROSEM P).....	35
<b>6.- BEÁLLÍTÁSOK</b>	
6.1 A TÖTÁVOLSÁG BEÁLLÍTÁSA.....	37
VETÉSTÁBLÁZAT HEKTÁRONKÉNT.....	38
6.1.1 HAGYOMÁNYOS LÁNCOS SEBESSÉGVÁLTÓ.....	44
6.1.2 AUTOMATA VÁLTÓ.....	46
6.2 A MAGLESODRÓ BEÁLLÍTÁSA.....	47
6.2.1 A MAGLESODRÓ BEÁLLÍTÁSA.....	47
6.2.2 A MAGIRÁNYÍTÓ BEÁLLÍTÁSA.....	49
6.2.3 VÁKUUM SZABÁLYOZÁSA.....	49
6.2.4 A MAG ADAGOLÓBAN VALÓ BEÁLLÍTÁSA.....	50

6.3	VETÉSI MÉLYSÉG ELLENŐRZÉSE.....	50
	6.3.1 A PROSEM K MODELL BEÁLLÍTÁSA.....	50
	6.3.2 A PROSEM P MODELL BEÁLLÍTÁSA.....	51
6.4	A NYOMÁSSZABÁLYOZÓ BEÁLLÍTÁSA.....	51
6.5	BARÁZDA ZÁRÓ BEÁLLÍTÁSA.....	52
	6.5.1 TALAJRA GYAKOROLT NYOMÁS BEÁLLÍTÁSA.....	52
	6.5.2 BEESÉSI SZÖG A TALAJHOZ VISZONYÍTVÁ.....	52
6.6	A TÁRCSÁK SÁRKAPARÓJÁNAK BEÁLLÍTÁSA PROSEM K.....	53
6.7	A VETÉSMÉLYSÉG ELLENŐRZÉSE, A SÁRKAPARÓK BEÁLLÍTÁSA PROSEM K.....	53
6.8	A HIDRAULIKUS JELZŐK BEÁLLÍTÁSA.....	54
	6.8.1 NYOMJELZŐK BEÁLLÍTÁSA.....	54
	6.8.2 A NYOMJELZŐ TÁRCSA SZÖGÉNEK BEÁLLÍTÁSA.....	56
	SORTÁVOLSÁG BEÁLLÍTÁSA.....	56
6.9	6.9.1 FIX GÉPEKNÉL.....	56
	6.9.2 TELESZKÓPOS GÉPEK.....	57
	6.9.3 VARIANT GÉPEK.....	59
	6.9.4 KÉZI BEÁLLÍTÁS VARIANT GÉPEKNÉL.....	65
	A KEREKEK KÖZÖTTI TÁVOLSÁG BEÁLLÍTÁSA.....	66
6.10	MŰTRÁGYASZÓRÓ BEÁLLÍTÁSA.....	66
6.11	A MŰTRÁGYASZÓRÓ CSOROSZLYATARTÓJÁNAK BEÁLLÍTÁSA.....	68
6.12	6.12.1 MÉLYSÉG SZABÁLYOZÁS.....	68
	6.12.2 A MŰTRÁGYASZÓRÓ DUPLA TÁRCSÁJÁNAK BEÁLLÍTÁSA.....	68
	6.12.3 A MŰTRÁGYASZÓRÓ ELHELYEZKEDÉSÉNEK BEÁLLÍTÁSA.....	69
6.13	MIKROGRANULÁTUM SZÓRÓ.....	69
	6.13.1 HAJTÓMŰ VÁLTOZTATÁS (A=12Z B=22Z Y A=22Z B=12Z).....	71
<b>7.-</b>	<b>KARBANTARTÁS.....</b>	<b>73</b>
7.1	CSAVAR ILLESZTÉSEKNÉL.....	73
7.2	KERÉKNYOMÁS.....	73
7.3	HAJTÓSÍJ BEÁLLÍTÁS.....	74
7.4	HAJTÓLÁNCOK.....	76
7.5	AUTOMATA HAJTÓMŰ.....	78
7.6	A GÉP TISZTÍTÁSA.....	78
7.7	OLAJOZÁSI PONTOK.....	79
7.8	KARBANTARTÁSI TÁBLÁZAT.....	80

## 1.-BEVEZETÉS

Mielőtt elkezdené használni a vetőgépet figyelmesen olvassa el, s tartsa be az utasításokat! Így elkerülheti az esetleges baleseteket, csökkentheti a javítási költségeket és az állásidőt és növelheti a gép megbízhatóságát és élettartamát.

Ezt az útmutatót mindenkinek el kell olvasni és használni kell, aki a géppel dolgozik (beleértve az előkészületi munkákat, a működés közbeni hibaelhárítást, ápolást), karbantartást (vizsgálat és technikai asszisztencia) és szállítást).

Különösen tartsa be a biztonsági útmutatókat. A SOLA nem tud felelősséget vállalni semmilyen kárért vagy üzemzavarért amelyek az ebben a kezelési kézikönyvben leírt útmutatások figyelmen kívül hagyásából erednek.

A kézikönyv elsőként bemutatja a Technikai Specifikációkat és a Biztonsági Útmutatókat. Az első bekezdésekben – beállítások, karbantartás – a kézikönyv bemutatja a gép üzemeltetéséhez szükséges alap útmutatásokat. A kézikönyvet táblázatokkal fejezzük be, amelyek a különböző magtipusokat és pótalkatrészeket mutatják be.



A QUIVOGNE FENNTARTJA A JOGOT ARRA, HOGY AZ EBBEN A KÉZI-KÖNYVBEN SZEREPLŐ ILLUSZTRÁCIÓKON, TECHNIKAI SPECIFI-KÁCIÓKON, SÚLYOKON VÁLTOZTASSON ABBAN AZ ESETBEN, HA A QUIVOGNE BÁRMILYEN FEJLESZTÉST VÉGEZ A GÉPEKEN ÉS ÚGY ÉRTÉ-KELI, HOGY A VÁLTOZTATSÁSOK A GÉPEK MINŐSÉGÉT JAVÍTJÁK.



## 2.- BIZTONSÁGI ELŐÍRÁSOK

### 2.1 BIZTONSÁGI JELZÉSEK

Ebben a kezelési útmutatóban három típusú biztonsági és veszélyt jelző szimbólumot fog látni.



A gép működésének megkönnyítése



Elkerülni a gépben, vagy az opcionális felszereléseken keletkező károkat



Elkerülni a személyes sérüléseket

A gépen a következő szimbólumokat fogja látni:



Kérem olvasson el minden biztonsági előírást és alkalmazza a kézikönyv utasításait.



Ne menjen a nyomtáv jelzők közelébe.

Súlyos sérülési veszély



Maradjon távol a traktor hátuljától működés közben. Súlyos sérülési veszély.



A vetőgép karbantartása, vagy javítása közben állítsa le a traktor motorját

## 2.2 ÁLTALÁNOS BIZTONSÁGI TEENDŐK

Mielőtt elindítaná a gépet, nagyon fontos, hogy figyelmesen elolvassa a működési biztonságra és útbiztonságra vonatkozó előírásokat.

A közúti előírásokat tartsa be.

A gépen tilos utazni működés és szállítás közben.

Alkalmazás előtt mindenképpen szükséges megismerkedni részeivel, alkatrészeivel és teljesítőképességével.

Legyen nagyon óvatos a vetőgép traktorra történő fel- ill. leszerelése közben. Ezek a műveletek rendkívül balesetveszélyesek.

A TLT-re való csatlakozáshoz jó állapotban lévő védő felszerelés szükséges. Kérülje el a kardán burkolat elforgását úgy, hogy a lánccal rögzíti. A kardántengely kuplungos oldala a vetőgépbe rögzül.

A TLT-t úgy kell csatlakoztatni, hogy a motort leállítja.

Mielőtt csatlakoztatja a TLT-t bizonyosodjon meg arról, hogy senki nem áll veszélyes közelségben a géphez.

Soha ne hagyja el a vezetőülést működés közben.

Ne tegyen idegen anyagokat a garatba.

Mielőtt bármilyen karbantartási, vagy javítási munkát végezne, mindig helyezze ki nyomás alól a hidraulikus rendszert és állítsa le a gép motorját.

A hidraulika rendszer rendkívül magas nyomást hoz létre. Ezért minden csövet, tömlőt és csatlakozót rendszeresen ellenőrizni kell, hogy nincs e szivárgás vagy látható külső sérülés. A hasznos élettartama ezen részeknek max. 6 év. Ennek elteltével cserélni kell őket.

Ahhoz, hogy a gépet le tudja parkolni két stabilizátorral biztosítani kell, eggyel az első sorban, eggyel pedig az utolsóban.

Mielőtt az összecukott géppel mozogni kezdene bizonyosodjon meg róla, hogy a keret teljesen össze van csukva.







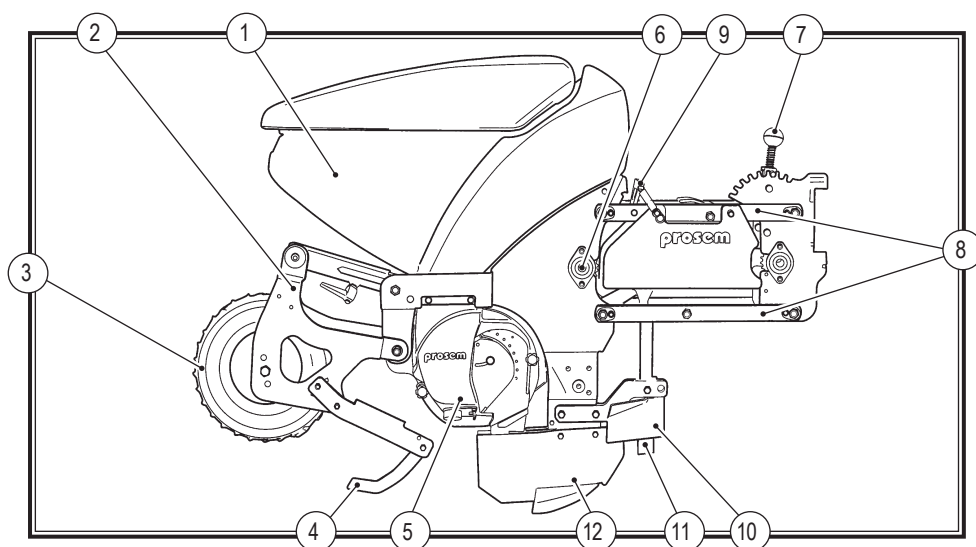






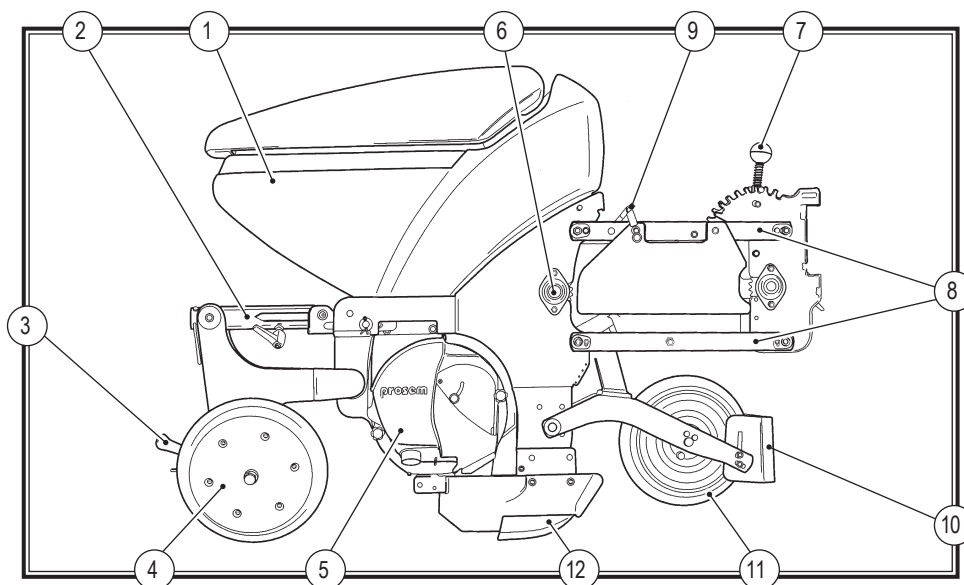
## 3.5 VETŐKOCSI PROSEM P MAGAS CSOROSZLYÁS

1. Magtartály
2. Vetési mélység állító
3. Tömörítő kerék: talajtömörítő és vetési mélység kontroll
4. Barázda záró kar
5. Magelosztó: egy válogatóval a magszállítás beállításához
6. Erőátviteli csoport: a főtengelyről a nyomást a magelosztóra helyezi, a vetési tárcsa forgását biztosítja.
7. Nyomás állító kar: be lehet állítani a nyomást, amit a vetőkocsi gyakorol a talajra
8. Parallel felfogató kar: kapcsolja a vetőkocsit a gép keretéhez
9. Csatlakoztató mechanizmus
10. Rögtelítő: eltávolítja a nagy rögöket, ami a barázdához csapódik
11. Barázdafog: a magnak barázdát készít a talajban
12. Barázdafog: a magnak barázdát készít a talajban



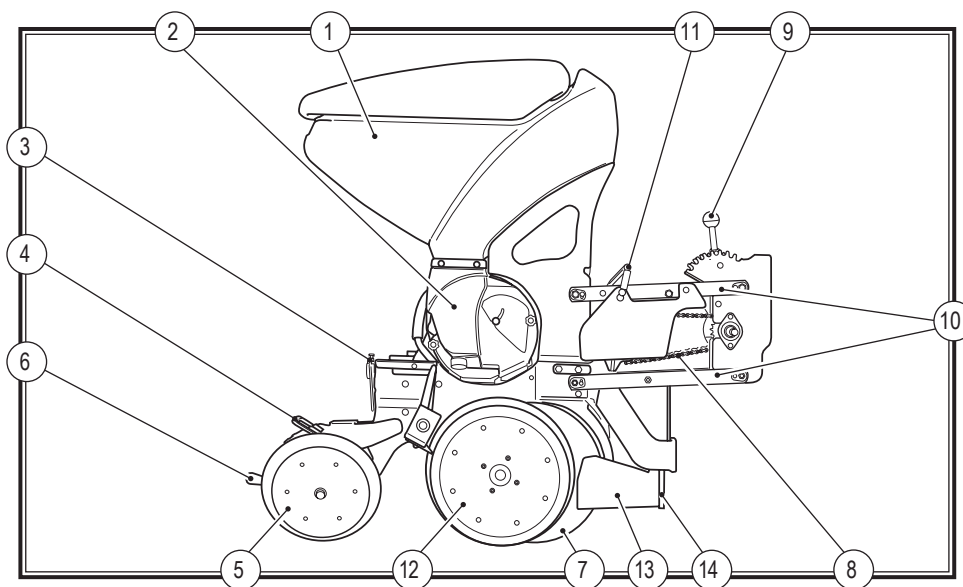
### 3.6 VETŐKOCSI PROSEM P – CUKORRÉPA VETŐKOCSI

1. Magtartály
2. Vetési mélység állító
3. Nyomás állító kar a kompresszorokhoz
4. Tömörítő kerék: a barázda bezárása, ahova a magot helyeztük
5. Magelosztó: egy válogatóval a magszállítás beállításához
6. Erőátviteli csoport: a főtengelyről a nyomást a magtovábbítóra helyezi, a vetési tárcsa forgását biztosítja.
7. Nyomás állító kar: be lehet állítani a nyomást, amit a vetőkocsi gyakorol a talajra
8. Parallel felfogató kar: kapcsolja a vetőkocsit a gép keretéhez
9. Csatlakoztató mechanizmus
10. Rögtelőr: eltávolítja a nagy rögöket, ami a barázdához csapódik
11. Mellső kerék a mélység szabályozásához
12. Barázdafog: a magnak barázdát készít a talajban



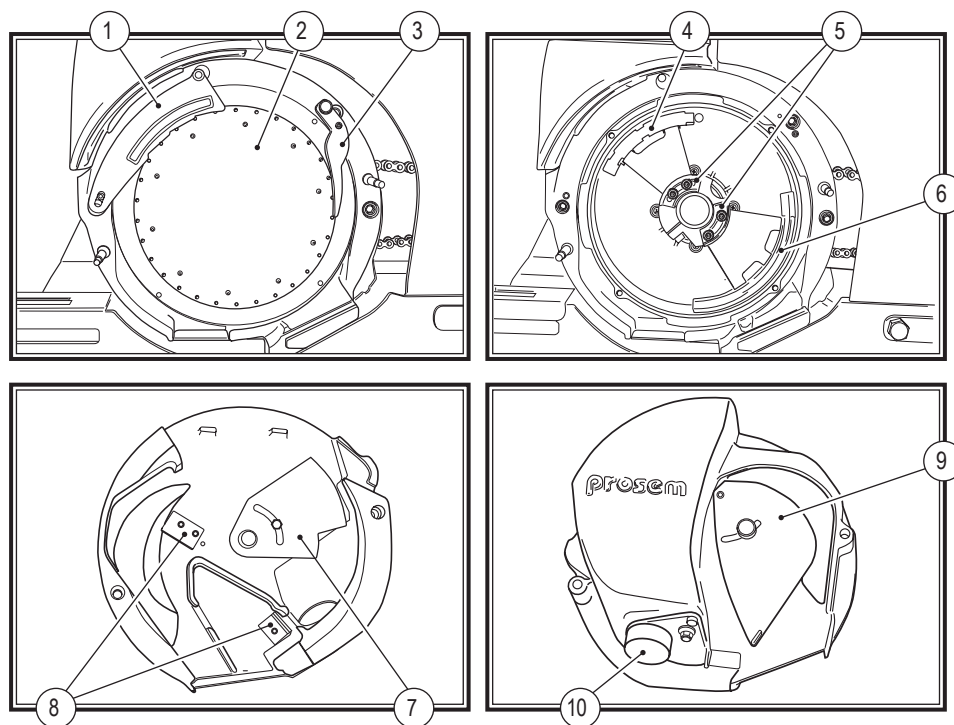
## 3.7 VETŐEGYSÉG PROSEM K

1. Magtartály
2. Maelosztó: egy válogatóval a magszállítás beállításához
3. Kar a vetési mélység beállításához
4. Nyomás állító kar a kompresszorokhoz
5. Tömörítő kerék: a barázda bezárása, ahova a magot helyeztük
6. Állító kar a tömörítő kerekek beesési szögének állításához
7. Nyíló dupla tárcsa: megcsinálja a barázdát a magnak
8. Erőátviteli csoport: a főtengelyről a nyomást a magelosztóra helyezi, a vetési tárcsa forgását biztosítja.
9. Nyomás állító kar: be lehet állítani a nyomást, amit a vetőkocsi gyakorol a talajra
10. Parallel felfogató kar: kapcsolja a vetőkocsit a gép keretéhez
11. Csatlakoztató mechanizmus
12. Vetési mélység szabályozó kerekek
13. Rögtelőrő: eltávolítja a nagy rögöket, ami a barázdához csapódik
14. Csoroszlya: a magágyat készíti a talaj felszínén



### 3.8 MAGELOSZTÓ

1. Maglesodró: kiválaszt egy magot a lyuknál
2. Vetőtárcsa: a magokat továbbító tárcsa
3. Magirányító: a magok a megfelelő helyre esnek
4. Ellen-válogató felfogató: megelőzi, hogy a válogató a magokat eltörje
5. Központi felfogatók
6. Vákuum megszüntető: bezáródik, ha a magok a tárcsától el kell távolodnia
7. Magelosztó ajtaja: a magelosztót beállítja
8. Kefe: a tárcsát tisztítja
9. Ellenőrző ajtó: meg tudunk nézni egy magot egy lyukban
10. Üritő ajtó: a garat ürítéséhez



### 3.8.1 TÁRCSÁK (opcionálisak)

- Kukorica: 30 vagy 20 vagy 40 lyuk Ø 4,5 mm
- Kis kukorica: 30 vagy 40 lyuk Ø 3,5 mm és 30 vagy 20 lyuk Ø 4 mm
- Napraforgó: 20 vagy 10 vagy 30 lyuk Ø2,5mm (Ø 1,5 vagy Ø 2 mm kicsi napraforgónak)
- Cukorrépa: 30 lyuk Ø 2 mm (csapággal, vagy a nélkül) (20 és 40 lyukas is)
- Gyapot: 100 vagy 70 lyuk Ø 3,5 és Ø 3 mm
- Csicskeriborsó: 50 vagy 60 lyuk Ø 5,5 és Ø 4,5 mm (vagy 70 lyuk Ø 5 mm)
- Bab: 50 vagy 60 lyuk Ø 3,5 és Ø 4,5 mm (vagy Ø 2,5 mm kis babhoz)
- Soya-bab-borsó: 70 lyuk Ø 4 és Ø 4,5 mm
- Cirok: 70 vagy 100 lyuk Ø 2mm
- Repce: 70 vagy 120 lyuk Ø 1,1 mm
- Lóbab: 30 lyuk Ø 6,5 mm

Ezen kívül vannak tárcsáink fokhagymához, póréhagymához, karfiolhoz, földimogyoróhoz, dinnyéhez, uborkához, babhoz, hagymához, köleshez, paradicsomhoz, búzához, édesköményhez, spárgához, spenóthoz, tormához, répához...

### 3.9 MŰTRÁGYASZÓRÓ (opcionális)

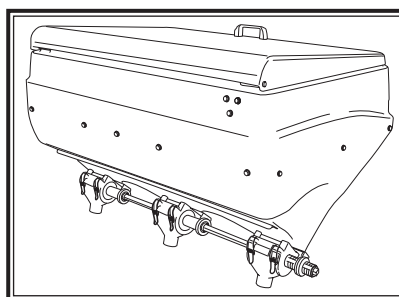
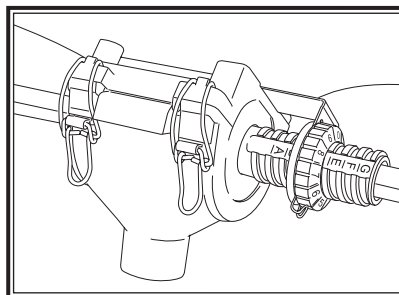
Ennek a műtrágyaszóró berendezésnek a funkciója, hogy a talajba tudja juttatni a műtrágyát vetés közben.

A műtrágyaszóró tartály alatt található trágyatovábbító beállításával tudjuk a műtrágyát adagolni.

Minden gép páros számú tartállyal van felszerelve, a számuk a sorszámától függ.

Minden garatnak 2, vagy 3 kimenete lehet, pl. egy hat soros gépnek 2 garata van 3 kimenettel.

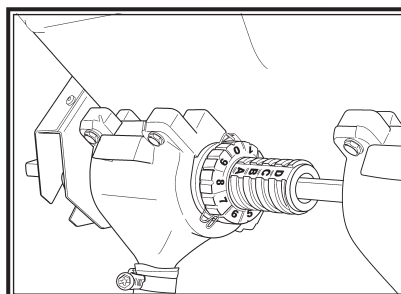
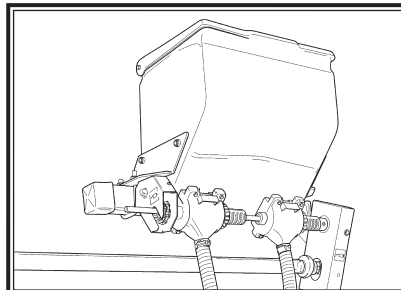
A műtrágyaszóró vagy csúszó csoroszlyás, vagy tárcsás, amelyek segítségével a trágya a vetett sor mellett a talajba kerül.



**3.10 MICROGRANULÁTUM SZÓRÓ (OPCIONÁLIS)**

Ez a berendezés vetés közben olyan mikrogranulátumokat juttat a talajba, mint a rovarölőszerek és csiga elleni szerek.

A rovarölőket és a kezdő műtrágyákat a barázdába teszi a vetéssel együtt. A csiga elleni szereket pedig a sor mögé.



## 4.- MŰSZAKI JELLEMZŐK

### 4.1 MŰSZAKI JELLEMZŐK PROSEM P

#### FIX PROSEM P

MODELL	F255/4	F255/6	F300/4	F300/5	F300/6
GÉP SZÉLESSÉGE (cm)	255	255	300	300	300
MAX. SORTÁVOLSÁG (cm)	75	45	90	67,5	54
EGY SORRA JUTÓ TARTÁLY KAP. (L)	50	50	50	50	50
MŰTRÁGYASZÓRÓTARTÁLY KAP.(l)	400	400	400	-	560
2 SORONKÉNTI MIKROGRAN. KAPACITÁS (L)	30	30	30	-	30
SÚLY (KG)	725	855	740	805	870
SORONKÉNTI SÚLY ?? (KG)	75	75	75	75	75
MIKROGRAN.SÚLYA (KG)	40	45	45	48	50
MŰTRÁGYASZÓRÓ SÚLYA TÁRCSÁKKAL (KG)				-	
MŰTRÁGYASZÓRÓ CSOROSZLYA SÚLYA				-	
MINIMÁLIS TELJ. (KW)	40	50	40	50	55
CSATLAKOZÁSI KATEGÓRIA	II	II	II	II	II
KEREKEK	6,5/80-12	6,5/80-12	23X8,5-12	23X8,5-12	23X8,5-12

MODELL	F350/6	F410/6	F450/7	F600/8	F600/12	F300/4MEX
GÉP SZÉLESSÉGE (cm)	350	410	450	600	600	300
MAX. SORTÁVOLSÁG (cm)	64	75	60	71	51	90
EGY SORRA JUTÓ TARTÁLY KAP. (L)	50	50	50	50	50	50
MŰTRÁGYASZÓRÓTARTÁLY KAP.(l)	560	50	-	-	-	400
2 SORONKÉNTI MIKROGRAN. KAPACITÁS (L)	30	30	-	-	-	30
SÚLY (KG)	881	895	971	1050	1315	740
SORONKÉNTI SÚLY ?? (KG)	75	75	75	75	75	75
MIKROGRAN.SÚLYA (KG)	50	50	55	65	80	45
MŰTRÁGYASZÓRÓ SÚLYA TÁRCSÁKKAL (KG)			-	-	-	
MŰTRÁGYASZÓRÓ CSOROSZLYA SÚLYA			-	-	-	
MINIMÁLIS TELJ. (KW)	55	55	65	75	95	40
CSATLAKOZÁSI KATEGÓRIA	II	II	II	II	II	II
KEREKEK	23X8,5-12	23X8,5-12	23X8,5-12	23X8,5-12	23X8,5-12	5,00-15"

## TELESZKÓPOS PROSEM P

MODELL	T250S/6	T300/6	T300S/7	T330/6	T330/7	T330/7HIBR
GÉP SZÉLESSÉGE (ÖSSZECSUKVA) (cm)	250	300	300	330	330	330
GÉP MAX. SZÉLESSÉGE (cm)	410	432	454	432	422	432
MAX. SORTÁVOLSÁG (cm)	75	70,75 Y 80	70	70,75 Y 80	55,60 y 65	6F80 7F60
EGY SORRA JUTÓ TARTÁLY KAPACITÁS (L)	50	50	50	50	50	50
MŰTRÁGYASZÓRÓ TARTÁLY KAPACITÁS (l)	600	600	-	600	-	600
2 SORONKÉNTI MIKROGRAN. KAPACITÁS (L)	30	30	30	30	30	30
SÚLY (KG)	1050	1050	1165	1030	1105	1135
SORONKÉNTI SÚLY (KG)	75	75	75	75	75	75
MIKROGRAN.SÚLYA (KG)	75	75	80	50	55	55
MŰTRÁGYASZÓRÓ SÚLYATÁRCSÁKKAL (KG)			-		-	-
MŰTRÁGYASZÓRÓ CSOROSZLYA SÚLYA			-		-	-
MINIMÁLIS TELJ. (KW)	65	75	75	75	75	75
CSATLAKOZÁSI KATEGÓRIA	II	II	II	II	II	II
KEREKEK	23X8,5-12	23X8,5-12	23X8,5-12	23X8,5-12	23X8,5-12	23X8,5-12

## PROSEM P VARIANT

MODELL	V300/6 45-75	V300/6 50-80	V300 4F95 6F50-75	V300 7F45-60 6F75-80	V300/7 DCH 50-80
GÉP SZÉLESSÉGE (ÖSSZECSUKVA) (cm)	300	300	300	300	300
GÉP MAX. SZÉLESSÉGE (cm)	410	432	410	432	512
MAX. SORTÁVOLSÁG (cm)	45-75	50-80	4F95 6F50-75	7F45-60 6F75-80	50-80
EGY SORRA JUTÓ TARTÁLY KAPACITÁS (L)	50	50	50	50	50
MŰTRÁGYASZÓRÓ TARTÁLY KAPACITÁS (l)	-	-	-	-	-
2 SORONKÉNTI MIKROGRAN. KAPACITÁS (L)	28	28	28	28	28
SÚLY (KG)	1080	1080	1080	1160	1430
SORONKÉNTI SÚLY (KG)	75	75	75	75	75
MIKROGRAN.SÚLYA (KG)	75	75	75	80	80
MŰTRÁGYASZÓRÓ SÚLYA TÁRCSÁKKAL (KG)	-	-	-	-	-
MŰTRÁGYASZÓRÓ CSOROSZLYA SÚLYA	-	-	-	-	-
MINIMÁLIS TELJ. (KW)	80	80	80	90	110
KEREKEK	23X8,5-12	23X8,5-12	23X8,5-12	23X8,5-12	23X10,5-12

MODELL	V300/8 45-75	V330/8 43-80	V330/9 40-60	V300M/4	V300M/6
GÉP SZÉLESSÉGE (ÖSSZECSUKVA) (cm)	300	330	330	310	310
GÉP MAX. SZÉLESSÉGE (cm)	559	559	559	310	310
MAX. SORTÁVOLSÁG (cm)	40-75	40-75	40-75	40-95	40-54
EGY SORRA JUTÓ TARTÁLY KAPACITÁS (L)	50	50	50	50	50
MŰTRÁGYASZÓRÓ TARTÁLY KAPACITÁS (l)	-	-	-	600	600
2 SORONKÉNTI MIKROGRAN. KAPACITÁS (L)	28	28	28	28	28
SÚLY (KG)	1560	1590	1665	800	930
SORONKÉNTI SÚLY (KG)	75	75	75	75	75
MIKROGRAN.SÚLYA (KG)	85	85	88	45	50
MŰTRÁGYASZÓRÓ SÚLYA TÁRCSÁKKAL (KG)	-	-	-		
MŰTRÁGYASZÓRÓ CSOROSZLYA SÚLYA	-	-	-		
MINIMÁLIS TELJ. (KW)	120	130	140	60	70
KEREKEK	23X10,5-12	23X10,5-12	23X10,5-12	23X8,5-12	23X8,5-12

#### 4.2 TECHNIKAI SPECIFIKÁCIÓ PROSEM K

##### FIX PROSEM K

MODELL	F255/4	F255/6	F300/4	F300/5	F300/6
GÉP SZÉLESSÉGE (cm)	255	255	300	300	300
MAX. SORTÁVOLSÁG (cm)	75	45	90	67,5	54
EGY SORRA JUTÓ TARTÁLY KAPACITÁS (L)	50	50	50	50	50
MŰTRÁGYASZÓRÓ TARTÁLY KAPACITÁS (l)	400	400	600	-	600
2 SORONKÉNTI MIKROGRAN. KAPACITÁS (L)	28	28	28	28	28
SÚLY (KG)	945	1185	960	1080	1200
SORONKÉNTI SÚLY (KG)	120	120	120	120	120
MIKROGRAN.SÚLYA (KG)	40	45	45	48	50
MŰTRÁGYASZÓRÓ SÚLYA TÁRCSÁKKAL (KG)				-	
MŰTRÁGYASZÓRÓ CSOROSZLYA SÚLYA				-	
MINIMÁLIS TELJ. (KW)	50	60	50	60	70
CSATLAKOZÁSI KATEGÓRIA	II	II	II	II	II
KEREKEK	23X8,5-12	23X8,5-12	23X8,5-12	23X8,5-12	23X8,5-12

## FIX PROSEM K

MODELL	F350/6	F410/6	F450/7	F600/8	F600/12
GÉP SZÉLESSÉGE (cm)	350	410	450	600	600
MAX. SORTÁVOLSÁG (cm)	64	75	60	71	51
EGY SORRA JUTÓ TARTÁLY KAPACITÁS (L)	50	50	50	50	50
MŰTRÁGYASZÓRÓ TARTÁLY KAPACITÁS (l)	600	600	-	1200	1200
2 SORONKÉNTI MIKROGRAN. KAPACITÁS (L)	28	28	28	28	28
SÚLY (KG)	1211	1225	1356	1490	1975
SORONKÉNTI SÚLY (KG)	120	120	120	120	120
MIKROGRAN.SÚLYA (KG)	50	50	55	65	80
MŰTRÁGYASZÓRÓ SÚLYA TÁRCSÁKKAL (KG)			-	-	-
MŰTRÁGYASZÓRÓ CSOROSZLYA SÚLYA			-	-	-
MINIMÁLIS TELJ. (KW)	70	70	80	90	120
CSATLAKOZÁSI KATEGÓRIA	II	II	II	II	II
KEREKEK	23X8,5-12	23X8,5-12	23X8,5-12	23X8,5-12	23X8,5-12

## TELESZKÓPOS PROSEM K

MODELL	T250S/6	T300/6	T300S/7	T330/6	T330/7	T330/7HIBR
GÉP SZÉLESSÉGE (ÖSSZECSUKVA)(cm)	250	300	300	330	330	330
GÉP MAX. SZÉLESSÉGE (cm)	410	432	454	432	422	432
MAX. SORTÁVOLSÁG (cm)	75	70,75 y 80	70	70,75 y 80	55,60 y 65	6F80 7F60
EGY SORRA JUTÓ TARTÁLY KAPACITÁS (L)	50	50	50	50	50	50
MŰTRÁGYASZÓRÓ TARTÁLY KAPACITÁS (l)	600	600	-	600	-	600
2 SORONKÉNTI MIKROGRAN. KAPACITÁS (L)	30	30	30	30	30	30
SÚLY (KG)	1320	1350	1480	1300	1420	1450
SORONKÉNTI SÚLY (KG)	120	120	120	120	120	120
MIKROGRAN.SÚLYA (KG)	75	75	80	50	55	55
MŰTRÁGYASZÓRÓ SÚLYA TÁRCSÁKKAL (KG)			-		-	-
MŰTRÁGYASZÓRÓ CSOROSZLYA SÚLYA			-		-	-
MINIMÁLIS TELJ. (KW)	65	75	75	75	75	75
CSATLAKOZÁSI KATEGÓRIA	II	II	II	II	II	II
KEREKEK	23X8,5-12	23X8,5-12	23X8,5-12	23X8,5-12	23X8,5-12	23X8,5-12

## PROSEM K VARIANT

MODELL	V300/6 45-75	V300/6 50-80	V300 4F95 6F50-75	V300 7F45-60 6F75-80	V300/7 DCH 50-80
GÉP SZÉLESSÉGE (ÖSSZECSUKVA)(cm)	300	300	300	300	300
GÉP MAX. SZÉLESSÉGE (cm)	410	432	410	432	512
MAX. SORTÁVOLSÁG (cm)	45-75	50-80	4F95 6F50-75	7F45 -60 6F75-80	50-80
EGY SORRA JUTÓ TARTÁLY KAPACITÁS (L)	50	50	50	50	50
MŰTRÁGYASZÓRÓ TARTÁLY KAPACITÁS (l)	-	-	-	-	-
2 SORONKÉNTI MIKROGRAN. KAPACITÁS (L)	28	28	28	28	28
SÚLY (KG)	1350	1350	1350	1480	1750
SORONKÉNTI SÚLY (KG)	120	120	120	120	120
MIKROGRAN.SÚLYA (KG)	75	75	75	80	80
MŰTRÁGYASZÓRÓ SÚLYA TÁRCSÁKKAL (KG)	-	-	-	-	-
MŰTRÁGYASZÓRÓ CSOROSZLYA SÚLYA	-	-	-	-	-
MINIMÁLIS TELJ. (KW)	90	90	90	100	120
KEREKEK	23X8,5-12	23X8,5-12	23X8,5-12	23X8,5-12	23X10,5-12

MODELL	V300/8 45-75	V330/8 43-80	V330/9 40-60	V300M/4	V300M/6
GÉP SZÉLESSÉGE (ÖSSZECSUKVA)(cm)	300	330	330	310	310
GÉP MAX. SZÉLESSÉGE (cm)	559	559	559	310	310
MAX. SORTÁVOLSÁG (cm)	40-75	40-75	40-75	40-95	40-54
EGY SORRA JUTÓ TARTÁLY KAPACITÁS (L)	50	50	50	50	50
MŰTRÁGYASZÓRÓ TARTÁLY KAPACITÁS (l)	-	-	-	600	600
2 SORONKÉNTI MIKROGRAN. KAPACITÁS (L)	28	28	28	28	28
SÚLY (KG)	1920	1950	2070	980	1200
SORONKÉNTI SÚLY (KG)	120	120	120	120	120
MIKROGRAN.SÚLYA (KG)	85	85	88	45	50
MŰTRÁGYASZÓRÓ SÚLYA TÁRCSÁKKAL (KG)	-	-	-		
MŰTRÁGYASZÓRÓ CSOROSZLYA SÚLYA	-	-	-		
MINIMÁLIS TELJ. (KW)	130	140	150	70	80
KEREKEK	23X10,5-12	23X10,5-12	23X10,5-12	23X8,5-12	23X8,5-12



## 5.- HASZNÁLATI ELŐÍRÁSOK

Mielőtt elkezdené használni a gépet fontos a következőket figyelembe venni:

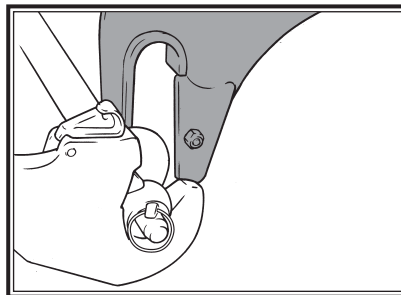
- Ellenőrizze, hogy a gép a traktorhoz csatlakoztatva van
- Ellenőrizze az olajsintet
- Ellenőrizze a kerekben a nyomást
- Ellenőrizze a biztonsági részeket
- Készítse elő a gépet a vetésre
- Ellenőrizze, hogy a traktor kerekei nem esnek egy vonalba a sorokkal
- Intézkedjen, hogy a gép csöveiből a kondenzációs víz, és az egyéb idegen anyagok kiürüljenek
- Ellenőrizze a sebességváltók olajsintjét (csak a Teleszkópos és Variant modelleknél)

## 5.1 A GÉP TRAKTORHOZ VALÓ CSATLAKOZTATÁSA

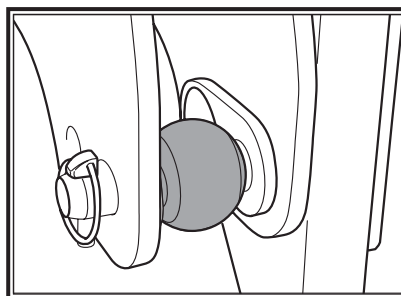
**MEGELŐZŐ INTÉZKEDÉS**

LEGYEN NAGYON ÓVATOS. EZEK A MŰVELETEK NAGYON BALESETVESZÉLYESEK.

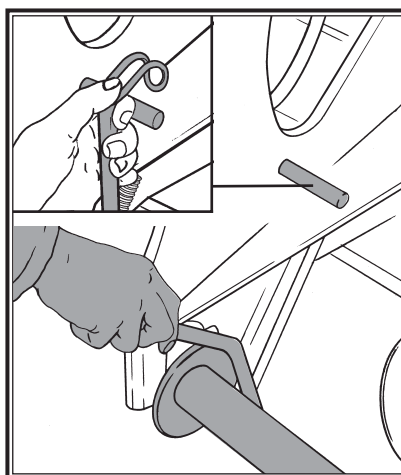
Azon gépeknél, amelyeknek van csatlakozó rúdja, a gépek csatlakozó rúdját helyezze a traktor gyors csatlakoztatójához és helyezze a rudat a vetőgép lyukaiba



Amelyeknél nincs csatlakozó rúd, a golyót helyezze a gép csatlakozó csapszegébe és utána a traktor csatlakozóját a golyóra.



Utána következnek az emelő leszedése és lefeszítése.  
Biztosítsa a kioldót.



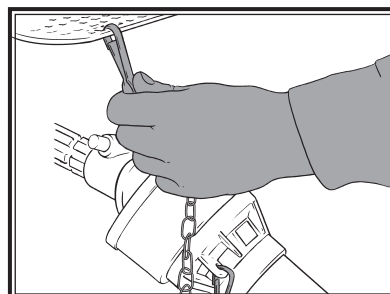
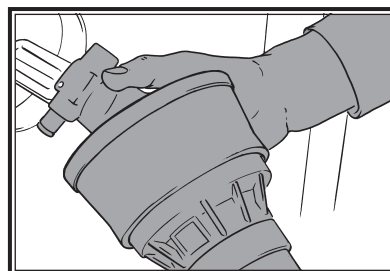
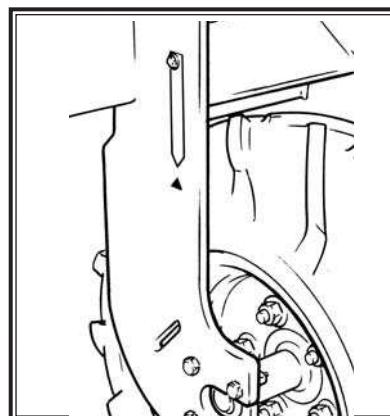
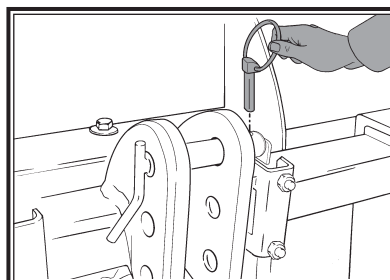
Helyezze fel a három pontot.

Nagyon fontos, hogy ne felejtse felrakni a biztonsági csapszeget.

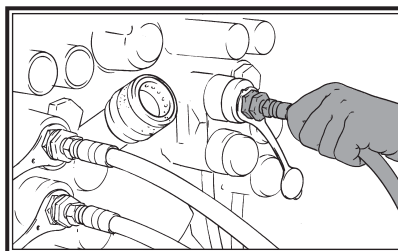
Állítsa be a 3 pontot, hogy a gép párhuzamosan maradjon a talajjal.

Csatlakoztassa a kardánt a traktor tengelyéhez

Biztosítsa be a kardánt.



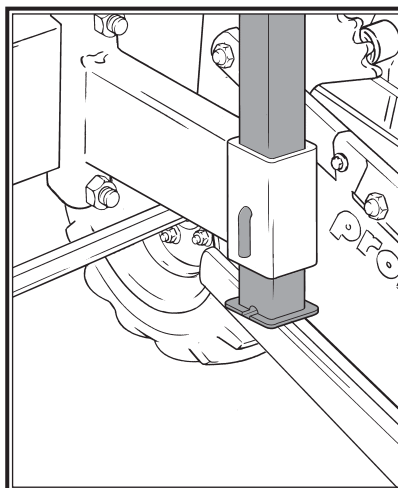
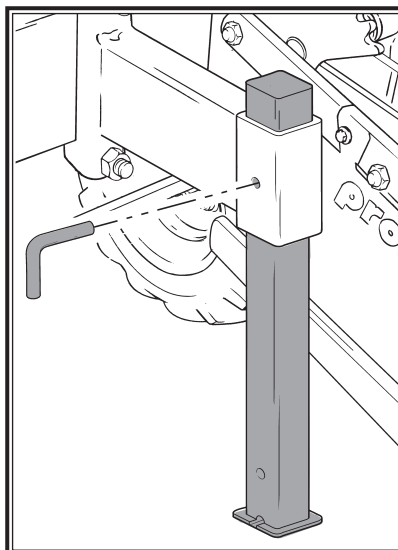
Csatlakoztassa a hidraulikus csöveket a traktor kimeneteihez.



Emelje meg a gépet a támasztólábbal.



**NAGYON FONTOS**  
EMELJE FEL A TÁMASZTÓLÁBAT A MUNKA MEGKEZDÉSE ELŐTT ÉS TARTSA ÚGY KÖZBEN, HOGY A SÚLYOS KÖVETKEZMÉNYEKET ELKERÜLHESSE.



## 5.2 MANUÁLIS SOR KIKTATÁS

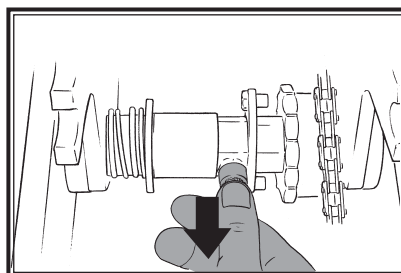
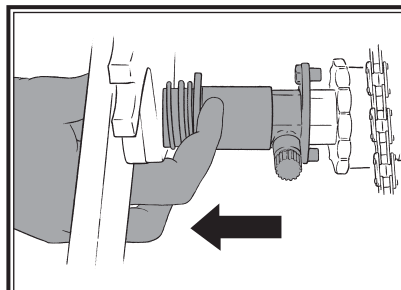


### FIGYELEM

A MŰVELETET CSAK AKKOR HAJTSA VÉGRE HA A TLT-T LEVÁLASZTotta ÉS A TRAKTOR MOTORJÁT LEÁLLÍTotta, VALAMINT A KAPCSOLÓT IS KIKAPCSOLTA.

Vegye ki a tengelykapcsolót, ahogy a képen is látja.

Ahhoz hogy a váltót visszakapcsolja húzza ki a kart és a tengelykapcsoló visszaugrik a helyére.

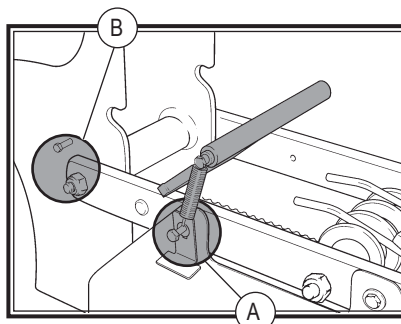


## 5.3 AZ ELEM FELEMELÉSE A SORKIZÁRÁSHOZ

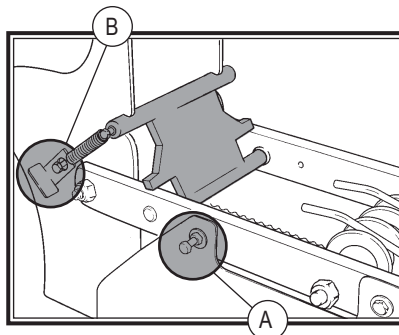
Helyezze a rugót az A pozícióba, hogy a sort a vetőgép használja

Ahhoz hogy a sort kizárja, emelje meg a gépet, hogy ne érjen a talajhoz és így a rugót a B pozícióba tudja állítani.

Eressze le a gépet a földre és emelje meg az adott sort, majd tegyen alá egy tuskót.



Tegye a rugót az A pozícióba, így az adott sor nem fog vetni.



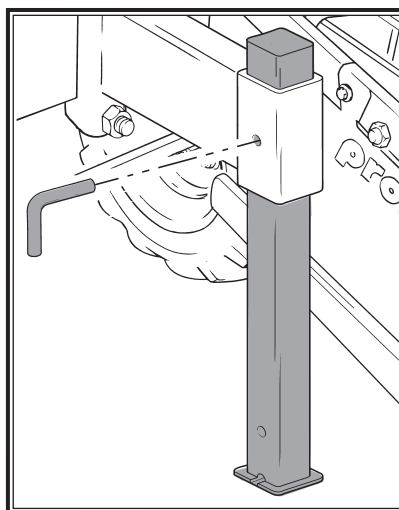
#### 5.4 A MUNKA BEFEJEZÉSE

- Ürítse ki a tartályokat, hogy elkerülje az esetleges eltömődéseket.
- Tisztítsa meg vízzel a gépet, különös tekintettel azon tartályokra, amelyek kémiai anyagokat is tartalmaztak.
- Ellenőrizze az elemek állapotát. Állítsa őket helyre, ha szükséges.
- Távolítsa el az apró porszemeket, hogy a károsodásokat elkerülje. Ezeket a részeket kenje le rozsdamentesítő termékkel, ha szükséges.
- Hasonlítsa össze az olajozott részeket a gépen lévő rajzzal.
- Olajozza be láncokat és fogaskerekeket.

#### 5.5 A GÉP SZÉTKAPCSOLÁSA

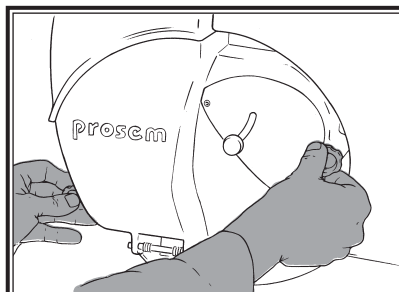
Állítsa a gépet a támasztólábra

Csinálja meg visszafele „A GÉP TRAKTORHOZ VALÓ CSATLAKOZTATÁSA” című leírásban szereplő lépéseket.



## 5.6 A TÁRCSA CSERÉJE

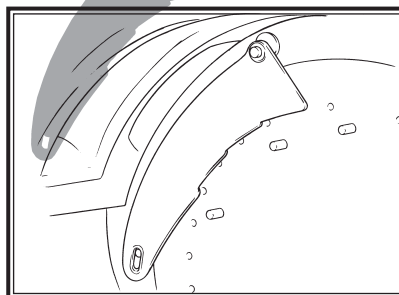
Csavarja ki a 2 rögzített szárnyas anyát.



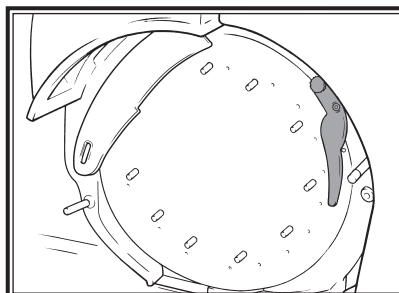
Vegye le a borítófedelet



Vegye ki a maglesodrót a rögzítőjéből.

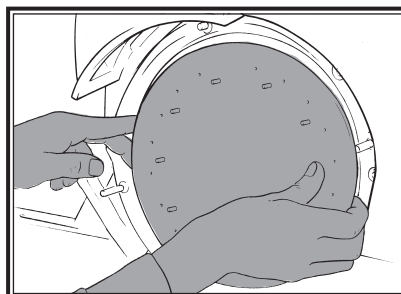


Vegye ki a magirányítót.

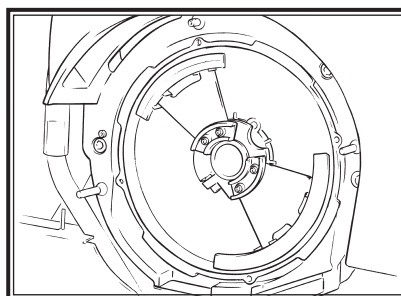


Fogja kézbe a tárcsát és vegye ki.

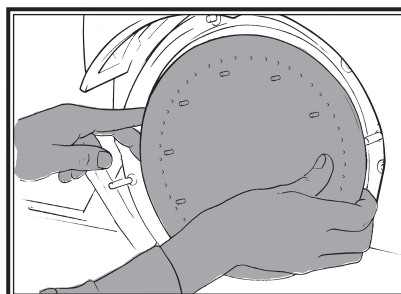
A tárcsa mágnesesen van rögzítve.



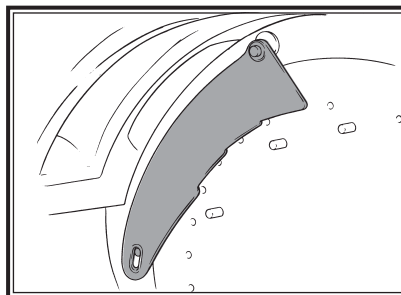
Ha a tárcsát kivettük láthatjuk a vákuum kamrát.



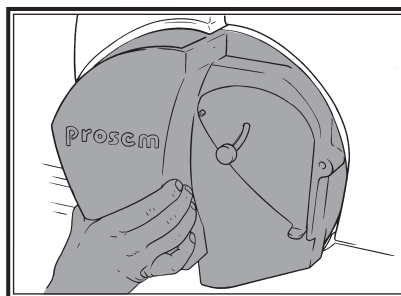
Tegye be a jó tárcsát.



Tegye be a magirányítót, s maglesodrórt.



Tegye vissza borítófedelet és rögzítse a két szárnyas anyával.



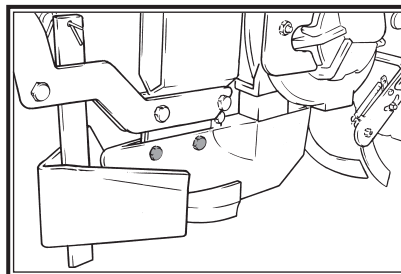
### 5.7 A TARTÓ CSERÉJE (PROSEM P)

Fogja meg a tartót.

Vegye ki a két csavart és két csapszeget.

Húzza ki és cserélje ki.

Utána rögzítse ugyanazokkal a csavarokkal és csapszegekkel.





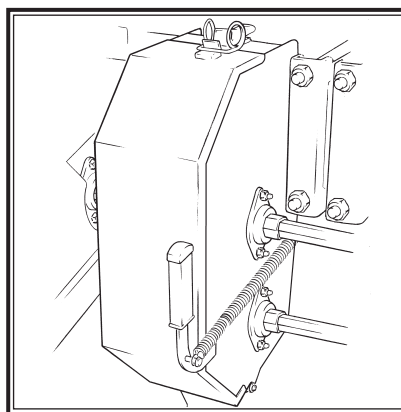
## 6.- BEÁLLÍTÁSOK

### 6.1 A TÓTÁVOLSÁG BEÁLLÍTÁSA

A tőtávolság és a hektáronkénti elvetett mennyiség beállításához a gép hajtómű rendszerében kell változtatásokat eszközölnünk. A gépeknek kétfajta sebességváltója van.

**A gép típusától függően a Prosem vetőgépeknek két típusú sebességváltója van:**

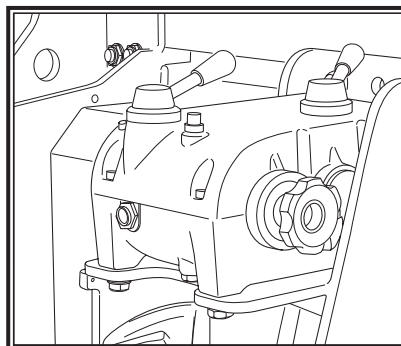
1. Hagyományos sebességváltó. Lánccal (Ld. képen)



2. Automata sebességváltó (Ld. képen)

A gép váltójától függően kell a beállítási táblázatokat használnia (Ld. következő két alfejezet).

A táblázatokban megtalálja az összefüggéseket a vetőtárcsa lyukak függvényében.



A teljes vetési teljesítményt (a hektáronkénti elvetett növények száma) a gépek sor-távjának és a tőtávnak az összefüggéseit mutató táblázat ábrázolja:

## VETŐMAG MENNYISÉG HEKTÁRONKÉNT

Sortávolság (cm)	45	50	55	60	65	70	75	80	90	95
Tőtávolság (cm)	<i>Növények száma hektáronként</i>									
2,0	1.111.100	1.000.000	909.100	833.300	769.200	714.300	666.700	625.000	555.600	526.300
2,3	966.200	869.600	790.500	724.600	668.900	621.100	579.700	543.500	483.100	457.700
2,4	925.900	833.300	757.600	694.400	641.000	595.200	555.600	520.800	463.000	438.600
2,6	854.700	769.200	699.300	641.000	591.700	549.500	512.800	480.800	427.400	404.900
2,7	823.000	740.700	673.400	617.300	569.800	529.100	493.800	463.000	411.500	389.900
2,8	793.700	714.300	649.400	595.200	549.500	510.200	476.200	446.400	396.800	375.900
3,0	740.700	666.700	606.100	555.600	512.800	476.200	444.400	416.700	370.400	350.900
3,2	694.400	625.000	568.200	520.800	480.800	446.400	416.700	390.600	347.200	328.900
3,3	673.400	606.100	551.000	505.100	466.200	432.900	404.000	378.800	336.700	319.000
3,4	653.600	588.200	534.800	490.200	452.500	420.200	392.200	367.600	326.800	309.600
3,5	634.900	571.400	519.500	476.200	439.600	408.200	381.000	357.100	317.500	300.800
3,6	617.300	555.600	505.100	463.000	427.400	396.800	370.400	347.200	308.600	292.400
3,7	600.600	540.500	491.400	450.500	415.800	386.100	360.400	337.800	300.300	284.500
3,8	584.800	526.300	478.500	438.600	404.900	375.900	350.900	328.900	292.400	277.000
3,9	569.800	512.800	466.200	427.400	394.500	366.300	341.900	320.500	284.900	269.900
4,0	555.600	500.000	454.500	416.700	384.600	357.100	333.300	312.500	277.800	263.200
4,1	542.000	487.800	443.500	406.500	375.200	348.400	325.200	304.900	271.000	256.700
4,2	529.100	476.200	432.900	396.800	366.300	340.100	317.500	297.600	264.600	250.600
4,3	516.800	465.100	422.800	387.600	357.800	332.200	310.100	290.700	258.400	244.800
4,5	493.800	444.400	404.000	370.400	341.900	317.500	296.300	277.800	246.900	233.900
4,6	483.100	434.800	395.300	362.300	334.400	310.600	289.900	271.700	241.500	228.800
4,7	472.800	425.500	386.800	354.600	327.300	304.000	283.700	266.000	236.400	224.000
4,8	463.000	416.700	378.800	347.200	320.500	297.600	277.800	260.400	231.500	219.300
4,9	453.500	408.200	371.100	340.100	314.000	291.500	272.100	255.100	226.800	214.800
5,0	444.400	400.000	363.600	333.300	307.700	285.700	266.700	250.000	222.200	210.500
5,1	435.700	392.200	356.500	326.800	301.700	280.100	261.400	245.100	217.900	206.400
5,2	427.400	384.600	349.700	320.500	295.900	274.700	256.400	240.400	213.700	202.400
5,3	419.300	377.400	343.100	314.500	290.300	269.500	251.600	235.800	209.600	198.600
5,4	411.500	370.400	336.700	308.600	284.900	264.600	246.900	231.500	205.800	194.900
5,5	404.000	363.600	330.600	303.000	279.700	259.700	242.400	227.300	202.000	191.400
5,6	396.800	357.100	324.700	297.600	274.700	255.100	238.100	223.200	198.400	188.000
5,7	389.900	350.900	319.000	292.400	269.900	250.600	233.900	219.300	194.900	184.700

## VETŐMAG MENNYISÉG HEKTÁRONKÉNT

Sortávolság (cm)	45	50	55	60	65	70	75	80	90	95
Tőtávolság (cm)	<b>Növények száma hektáronként</b>									
5,8	383.100	344.800	313.500	287.400	265.300	246.300	229.900	215.500	191.600	181.500
5,9	376.600	339.000	308.200	282.500	260.800	242.100	226.000	211.900	188.300	178.400
6,0	370.400	333.300	303.000	277.800	256.400	238.100	222.200	208.300	185.200	175.400
6,1	364.300	327.900	298.100	273.200	252.200	234.200	218.600	204.900	182.100	172.600
6,2	358.400	322.600	293.300	268.800	248.100	230.400	215.100	201.600	179.200	169.800
6,3	352.700	317.500	288.600	264.600	244.200	226.800	211.600	198.400	176.400	167.100
6,4	347.200	312.500	284.100	260.400	240.400	223.200	208.300	195.300	173.600	164.500
6,5	341.900	307.700	279.700	256.400	236.700	219.800	205.100	192.300	170.900	161.900
6,6	336.700	303.000	275.500	252.500	233.100	216.500	202.000	189.400	168.400	159.500
6,7	331.700	298.500	271.400	248.800	229.600	213.200	199.000	186.600	165.800	157.100
6,8	326.800	294.100	267.400	245.100	226.200	210.100	196.100	183.800	163.400	154.800
6,9	322.100	289.900	263.500	241.500	223.000	207.000	193.200	181.200	161.000	152.600
7,0	317.500	285.700	259.700	238.100	219.800	204.100	190.500	178.600	158.700	150.400
7,1	313.000	281.700	256.100	234.700	216.700	201.200	187.800	176.100	156.500	148.300
7,2	308.600	277.800	252.500	231.500	213.700	198.400	185.200	173.600	154.300	146.200
7,3	304.400	274.000	249.100	228.300	210.700	195.700	182.600	171.200	152.200	144.200
7,4	300.300	270.300	245.700	225.200	207.900	193.100	180.200	168.900	150.200	142.200
7,5	296.300	266.700	242.400	222.200	205.100	190.500	177.800	166.700	148.100	140.400
7,6	292.400	263.200	239.200	219.300	202.400	188.000	175.400	164.500	146.200	138.500
7,8	284.900	256.400	233.100	213.700	197.200	183.200	170.900	160.300	142.500	135.000
7,9	281.300	253.200	230.100	211.000	194.700	180.800	168.800	158.200	140.600	133.200
8,0	277.800	250.000	227.300	208.300	192.300	178.600	166.700	156.300	138.900	131.600
8,1	274.300	246.900	224.500	205.800	189.900	176.400	164.600	154.300	137.200	130.000
8,2	271.000	243.900	221.700	203.300	187.600	174.200	162.600	152.400	135.500	128.400
8,3	267.700	241.000	219.100	200.800	185.400	172.100	160.600	150.600	133.900	126.800
8,5	261.400	235.300	213.900	196.100	181.000	168.100	156.900	147.100	130.700	123.800
8,6	258.400	232.600	211.400	193.800	178.900	166.100	155.000	145.300	129.200	122.400
8,7	255.400	229.900	209.000	191.600	176.800	164.200	153.300	143.700	127.700	121.000
8,9	249.700	224.700	204.300	187.300	172.900	160.500	149.800	140.400	124.800	118.300
9,0	246.900	222.200	202.000	185.200	170.900	158.700	148.100	138.900	123.500	117.000
9,1	244.200	219.800	199.800	183.200	169.100	157.000	146.500	137.400	122.100	115.700
9,2	241.500	217.400	197.600	181.200	167.200	155.300	144.900	135.900	120.800	114.400

## VETŐMAG MENNYISÉG HEKTÁRONKÉNT

Sortávolság (cm)	45	50	55	60	65	70	75	80	90	95
Tőtávolság (cm)	<i>Növények száma hektáronként</i>									
9,3	238.900	215.100	195.500	179.200	165.400	153.600	143.400	134.400	119.500	113.200
9,4	236.400	212.800	193.400	177.300	163.700	152.000	141.800	133.000	118.200	112.000
9,5	233.900	210.500	191.400	175.400	161.900	150.400	140.400	131.600	117.000	110.800
9,7	229.100	206.200	187.400	171.800	158.600	147.300	137.500	128.900	114.500	108.500
9,9	224.500	202.000	183.700	168.400	155.400	144.300	134.700	126.300	112.200	106.300
10,0	222.200	200.000	181.800	166.700	153.800	142.900	133.300	125.000	111.100	105.300
10,2	217.900	196.100	178.300	163.400	150.800	140.100	130.700	122.500	108.900	103.200
10,3	215.700	194.200	176.500	161.800	149.400	138.700	129.400	121.400	107.900	102.200
10,4	213.700	192.300	174.800	160.300	147.900	137.400	128.200	120.200	106.800	101.200
10,5	211.600	190.500	173.200	158.700	146.500	136.100	127.000	119.000	105.800	100.300
10,6	209.600	188.700	171.500	157.200	145.100	134.800	125.800	117.900	104.800	99.300
10,7	207.700	186.900	169.900	155.800	143.800	133.500	124.600	116.800	103.800	98.400
10,8	205.800	185.200	168.400	154.300	142.500	132.300	123.500	115.700	102.900	97.500
10,9	203.900	183.500	166.800	152.900	141.100	131.100	122.300	114.700	101.900	96.600
11,0	202.000	181.800	165.300	151.500	139.900	129.900	121.200	113.600	101.000	95.700
11,1	200.200	180.200	163.800	150.200	138.600	128.700	120.100	112.600	100.100	94.800
11,4	194.900	175.400	159.500	146.200	135.000	125.300	117.000	109.600	97.500	92.300
11,6	191.600	172.400	156.700	143.700	132.600	123.200	114.900	107.800	95.800	90.700
11,7	189.900	170.900	155.400	142.500	131.500	122.100	114.000	106.800	95.000	90.000
11,8	188.300	169.500	154.100	141.200	130.400	121.100	113.000	105.900	94.200	89.200
12,0	185.200	166.700	151.500	138.900	128.200	119.000	111.100	104.200	92.600	87.700
12,1	183.700	165.300	150.300	137.700	127.100	118.100	110.200	103.300	91.800	87.000
12,2	182.100	163.900	149.000	136.600	126.100	117.100	109.300	102.500	91.100	86.300
12,4	179.200	161.300	146.600	134.400	124.100	115.200	107.500	100.800	89.600	84.900
12,5	177.800	160.000	145.500	133.300	123.100	114.300	106.700	100.000	88.900	84.200
12,7	175.000	157.500	143.200	131.200	121.100	112.500	105.000	98.400	87.500	82.900
12,9	172.300	155.000	140.900	129.200	119.300	110.700	103.400	96.900	86.100	81.600
13,0	170.900	153.800	139.900	128.200	118.300	109.900	102.600	96.200	85.500	81.000
13,2	168.400	151.500	137.700	126.300	116.600	108.200	101.000	94.700	84.200	79.700
13,4	165.800	149.300	135.700	124.400	114.800	106.600	99.500	93.300	82.900	78.600
13,6	163.400	147.100	133.700	122.500	113.100	105.000	98.000	91.900	81.700	77.400
13,8	161.000	144.900	131.800	120.800	111.500	103.500	96.600	90.600	80.500	76.300

## VETŐMAG MENNYISÉG HEKTÁRONKÉNT

Sortávolság (cm)	45	50	55	60	65	70	75	80	90	95
Tőtávolság (cm)	<i>Növények száma hektáronként</i>									
13,9	159.900	143.900	130.800	119.900	110.700	102.800	95.900	89.900	79.900	75.700
14,1	157.600	141.800	128.900	118.200	109.100	101.300	94.600	88.700	78.800	74.700
14,3	155.400	139.900	127.100	116.600	107.600	99.900	93.200	87.400	77.700	73.600
14,4	154.300	138.900	126.300	115.700	106.800	99.200	92.600	86.800	77.200	73.100
14,5	153.300	137.900	125.400	114.900	106.100	98.500	92.000	86.200	76.600	72.600
14,6	152.200	137.000	124.500	114.200	105.400	97.800	91.300	85.600	76.100	72.100
14,7	151.200	136.100	123.700	113.400	104.700	97.200	90.700	85.000	75.600	71.600
14,9	149.100	134.200	122.000	111.900	103.300	95.900	89.500	83.900	74.600	70.600
15,0	148.100	133.300	121.200	111.100	102.600	95.200	88.900	83.300	74.100	70.200
15,6	142.500	128.200	116.600	106.800	98.600	91.600	85.500	80.100	71.200	67.500
15,7	141.500	127.400	115.800	106.200	98.000	91.000	84.900	79.600	70.800	67.000
16,1	138.000	124.200	112.900	103.500	95.600	88.700	82.800	77.600	69.000	65.400
16,2	137.200	123.500	112.200	102.900	95.000	88.200	82.300	77.200	68.600	65.000
16,3	136.300	122.700	111.500	102.200	94.400	87.600	81.800	76.700	68.200	64.600
16,5	134.700	121.200	110.200	101.000	93.200	86.600	80.800	75.800	67.300	63.800
17,1	130.000	117.000	106.300	97.500	90.000	83.500	78.000	73.100	65.000	61.600
17,4	127.700	114.900	104.500	95.800	88.400	82.100	76.600	71.800	63.900	60.500
18,0	123.500	111.100	101.000	92.600	85.500	79.400	74.100	69.400	61.700	58.500
18,1	122.800	110.500	100.500	92.100	85.000	78.900	73.700	69.100	61.400	58.200
18,2	122.100	109.900	99.900	91.600	84.500	78.500	73.300	68.700	61.100	57.800
18,3	121.400	109.300	99.400	91.100	84.100	78.100	72.900	68.300	60.700	57.500
18,6	119.500	107.500	97.800	89.600	82.700	76.800	71.700	67.200	59.700	56.600
19,0	117.000	105.300	95.700	87.700	81.000	75.200	70.200	65.800	58.500	55.400
19,3	115.100	103.600	94.200	86.400	79.700	74.000	69.100	64.800	57.600	54.500
19,4	114.500	103.100	93.700	85.900	79.300	73.600	68.700	64.400	57.300	54.300
20,0	111.100	100.000	90.900	83.300	76.900	71.400	66.700	62.500	55.600	52.600
20,4	108.900	98.000	89.100	81.700	75.400	70.000	65.400	61.300	54.500	51.600
20,8	106.800	96.200	87.400	80.100	74.000	68.700	64.100	60.100	53.400	50.600
21,1	105.300	94.800	86.200	79.000	72.900	67.700	63.200	59.200	52.700	49.900
21,4	103.800	93.500	85.000	77.900	71.900	66.800	62.300	58.400	51.900	49.200
21,7	102.400	92.200	83.800	76.800	70.900	65.800	61.400	57.600	51.200	48.500
21,9	101.500	91.300	83.000	76.100	70.200	65.200	60.900	57.100	50.700	48.100

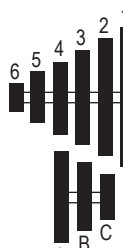
## VETŐMAG MENNYISÉG HEKTÁRONKÉNT

Sortávolság (cm)	45	50	55	60	65	70	75	80	90	95
Tőtávolság (cm)	<i>Növények száma hektáronként</i>									
22,3	99.700	89.700	81.500	74.700	69.000	64.100	59.800	56.100	49.800	47.200
23,1	96.200	86.600	78.700	72.200	66.600	61.800	57.700	54.100	48.100	45.600
23,5	94.600	85.100	77.400	70.900	65.500	60.800	56.700	53.200	47.300	44.800
23,6	94.200	84.700	77.000	70.600	65.200	60.500	56.500	53.000	47.100	44.600
24,0	92.600	83.300	75.800	69.400	64.100	59.500	55.600	52.100	46.300	43.900
24,3	91.400	82.300	74.800	68.600	63.300	58.800	54.900	51.400	45.700	43.300
24,4	91.100	82.000	74.500	68.300	63.100	58.500	54.600	51.200	45.500	43.100
24,7	90.000	81.000	73.600	67.500	62.300	57.800	54.000	50.600	45.000	42.600
25,7	86.500	77.800	70.700	64.900	59.900	55.600	51.900	48.600	43.200	41.000
26,1	85.100	76.600	69.700	63.900	58.900	54.700	51.100	47.900	42.600	40.300
27,1	82.000	73.800	67.100	61.500	56.800	52.700	49.200	46.100	41.000	38.800
27,5	80.800	72.700	66.100	60.600	55.900	51.900	48.500	45.500	40.400	38.300
27,9	79.600	71.700	65.200	59.700	55.100	51.200	47.800	44.800	39.800	37.700
29,0	76.600	69.000	62.700	57.500	53.100	49.300	46.000	43.100	38.300	36.300
29,1	76.400	68.700	62.500	57.300	52.900	49.100	45.800	43.000	38.200	36.200
30,0	74.100	66.700	60.600	55.600	51.300	47.600	44.400	41.700	37.000	35.100
31,2	71.200	64.100	58.300	53.400	49.300	45.800	42.700	40.100	35.600	33.700
31,4	70.800	63.700	57.900	53.100	49.000	45.500	42.500	39.800	35.400	33.500
32,1	69.200	62.300	56.600	51.900	47.900	44.500	41.500	38.900	34.600	32.800
32,4	68.600	61.700	56.100	51.400	47.500	44.100	41.200	38.600	34.300	32.500
32,6	68.200	61.300	55.800	51.100	47.200	43.800	40.900	38.300	34.100	32.300
32,9	67.500	60.800	55.300	50.700	46.800	43.400	40.500	38.000	33.800	32.000
34,2	65.000	58.500	53.200	48.700	45.000	41.800	39.000	36.500	32.500	30.800
34,7	64.000	57.600	52.400	48.000	44.300	41.200	38.400	36.000	32.000	30.300
36,0	61.700	55.600	50.500	46.300	42.700	39.700	37.000	34.700	30.900	29.200
36,1	61.600	55.400	50.400	46.200	42.600	39.600	36.900	34.600	30.800	29.200
36,4	61.100	54.900	50.000	45.800	42.300	39.200	36.600	34.300	30.500	28.900
36,6	60.700	54.600	49.700	45.500	42.000	39.000	36.400	34.200	30.400	28.800
37,1	59.900	53.900	49.000	44.900	41.500	38.500	35.900	33.700	29.900	28.400
38,0	58.500	52.600	47.800	43.900	40.500	37.600	35.100	32.900	29.200	27.700
40,1	55.400	49.900	45.300	41.600	38.400	35.600	33.300	31.200	27.700	26.300
40,7	54.600	49.100	44.700	41.000	37.800	35.100	32.800	30.700	27.300	25.900

## VETŐMAG MENNYISÉG HEKTÁRONKÉNT

Sortávolság (cm)	45	50	55	60	65	70	75	80	90	95
Tőtávolság (cm)	<i>Növények száma hektáronként</i>									
42,3	52.500	47.300	43.000	39.400	36.400	33.800	31.500	29.600	26.300	24.900
42,9	51.800	46.600	42.400	38.900	35.900	33.300	31.100	29.100	25.900	24.500
44,6	49.800	44.800	40.800	37.400	34.500	32.000	29.900	28.000	24.900	23.600
47,0	47.300	42.600	38.700	35.500	32.700	30.400	28.400	26.600	23.600	22.400
48,6	45.700	41.200	37.400	34.300	31.700	29.400	27.400	25.700	22.900	21.700
49,5	44.900	40.400	36.700	33.700	31.100	28.900	26.900	25.300	22.400	21.300
51,4	43.200	38.900	35.400	32.400	29.900	27.800	25.900	24.300	21.600	20.500
52,2	42.600	38.300	34.800	31.900	29.500	27.400	25.500	23.900	21.300	20.200
54,3	40.900	36.800	33.500	30.700	28.300	26.300	24.600	23.000	20.500	19.400
55,0	40.400	36.400	33.100	30.300	28.000	26.000	24.200	22.700	20.200	19.100
58,0	38.300	34.500	31.300	28.700	26.500	24.600	23.000	21.600	19.200	18.100
58,3	38.100	34.300	31.200	28.600	26.400	24.500	22.900	21.400	19.100	18.100
60,0	37.000	33.300	30.300	27.800	25.600	23.800	22.200	20.800	18.500	17.500
62,4	35.600	32.100	29.100	26.700	24.700	22.900	21.400	20.000	17.800	16.900
65,1	34.100	30.700	27.900	25.600	23.600	21.900	20.500	19.200	17.100	16.200
65,8	33.800	30.400	27.600	25.300	23.400	21.700	20.300	19.000	16.900	16.000
69,4	32.000	28.800	26.200	24.000	22.200	20.600	19.200	18.000	16.000	15.200
72,0	30.900	27.800	25.300	23.100	21.400	19.800	18.500	17.400	15.400	14.600
73,3	30.300	27.300	24.800	22.700	21.000	19.500	18.200	17.100	15.200	14.400

## 6.1.1 HAGYOMÁNYOS LÁNCOS SEBESSÉGVÁLTÓ

		TÁRCSA LYUKAK SZÁMA								
		10	20	30	40	50	60	70	100	120
 FORGÓKERÉK POZÍCIÓ	<b>A6</b>	23,6	11,8	7,9	5,9	4,7	3,9	3,4	2,4	2,0
	<b>A5</b>	27,9	13,9	9,3	7,0	5,6	4,6	4,0	2,8	2,3
	<b>B6</b>	31,4	15,7	10,5	7,9	6,3	5,2	4,5	3,1	2,6
	<b>A4</b>	32,1	16,1	10,7	8,0	6,4	5,4	4,6	3,2	2,7
	<b>A3</b>	36,4	18,2	12,1	9,1	7,3	6,1	5,2	3,6	3,0
	<b>B5</b>	37,1	18,6	12,4	9,3	7,4	6,2	5,3	3,7	3,1
	<b>A2</b>	40,7	20,4	13,6	10,2	8,1	6,8	5,8	4,1	3,4
	<b>B4</b>	42,9	21,4	14,3	10,7	8,6	7,1	6,1	4,3	3,6
	<b>C5</b>	44,6	22,3	14,9	11,1	8,9	7,4	6,4	4,5	3,7
	<b>B3</b>	48,6	24,3	16,2	12,1	9,7	8,1	6,9	4,9	4,0
	<b>C4</b>	51,4	25,7	17,1	12,9	10,3	8,6	7,3	5,1	4,3
	<b>B2</b>	54,3	27,1	18,1	13,6	10,9	9,0	7,8	5,4	4,5
	<b>C3</b>	58,3	29,1	19,4	14,6	11,7	9,7	8,3	5,8	4,9
	<b>B1</b>	60,0	30,0	20,0	15,0	12,0	10,0	8,6	6,0	5,0
<b>C2</b>	65,1	32,6	21,7	16,3	13,0	10,9	9,3	6,5	5,4	
<b>C1</b>	72,0	36,0	24,0	18,0	14,4	12,0	10,3	7,2	6,0	

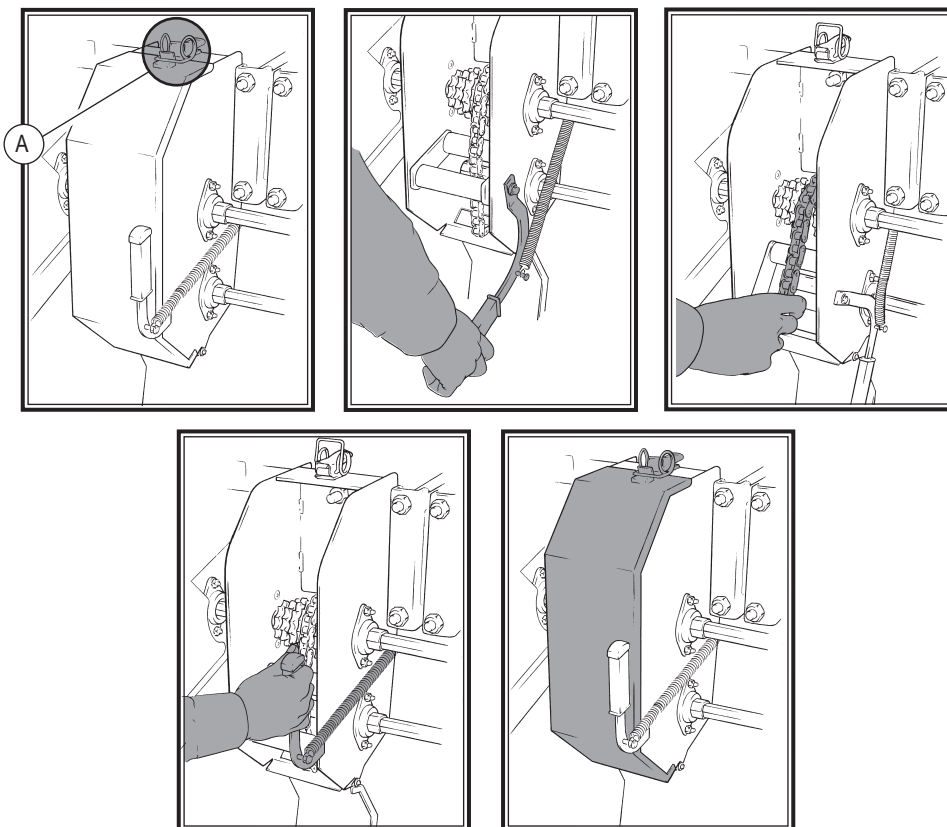
ÜLTETÉSI TÁVOLSÁG (cm)



Mielőtt az erőátvitelt megváltoztatná, bizonyosodjon meg arról, hogy a fogaskerekek helyes pozícióban vannak e, a lyukak számának és a növények közötti távolságnak függvényében.

**Az átvitel megváltoztatásához a következőket kell tenni:**

- Az ábra A pontja szerinti készüléknél nyissa ki a váltó dobozát.
- A kart hajtsa le, hogy a lánc ellazuljon.
- Tegye be a láncot abba a pozícióba, amit az előző táblázat tanácsol. A 3-as fogaskerék csoportnak a jelei A-B-C és a 6-os csoportnak a számai: 1-2-3-4-5-6.
- Feszítse meg a láncot a karral és hagyja a kezdő pozícióban.
- Csukja be a dobozt.



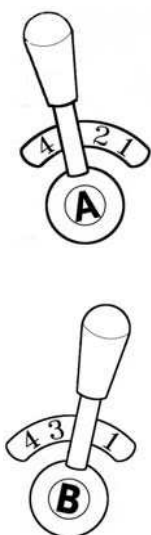
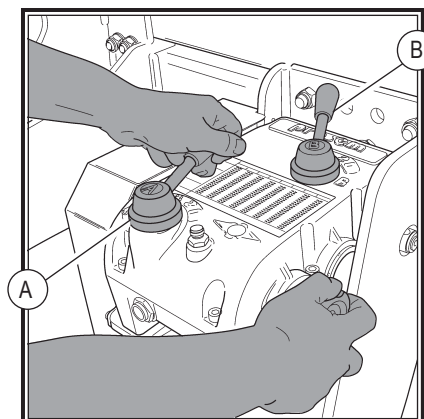
6.1.2 AUTOMATA VÁLTÓ

Mielőtt az erőátvitelt megváltoztatná, bizonyosodjon meg arról, hogy az automata fogaskerekek helyes pozícióban vannak e, a lyukak számának és a növények közötti távolságnak függvényében.

**Az átvitel megváltoztatásához a következőket kell tenni:**

- Emelje meg a gépet, hogy a talaj és az erőátviteli kerekek ne érintkezzenek.

- Az „A” kart tegye a helyes pozícióba, s a kerekek forgassa előre mindaddig, amíg az új pozícióba nem ugrik. Ismétlje meg ugyanezt a „B” karral is. Ha 3-4 elforgatás után nem áll be az új pozícióba, állítsa addig a kart, amíg el nem éri a helyes pozíciót.



KAR		TÁRCSA LYUKAK SZÁMA								
A	B	10	20	30	40	50	60	70	100	120
1	1	32,4	16,2	10,8	8,1	6,5	58,4	4,6	3,2	2,7
1	2	34,2	17,1	11,4	8,5	6,8	5,7	4,9	3,4	2,8
1	3	36,1	18,0	12,0	9,0	7,2	6,0	5,2	3,6	3,0
1	4	38,0	19,0	12,7	9,5	7,6	6,3	5,4	3,8	3,2
2	1	40,1	20,0	13,4	10,0	8,0	6,7	5,7	4,0	3,3
2	2	42,3	21,1	14,1	10,6	8,5	7,0	6,0	4,2	3,5
2	3	44,6	22,3	14,9	11,1	8,9	7,4	6,4	4,5	3,7
2	4	47,0	23,5	15,7	11,8	9,4	7,8	6,7	4,9	4,1
3	1	49,5	24,7	16,5	12,4	9,9	8,2	7,1	4,9	4,1
3	2	52,2	26,1	17,4	13,0	10,4	8,7	7,5	5,2	4,3
3	3	22,0	27,5	18,3	13,8	11,0	9,2	7,9	5,5	4,6
3	4	58,0	29,0	19,3	14,5	11,6	9,7	8,3	5,8	4,8
4	1	62,4	31,2	20,8	15,6	12,5	10,4	8,9	6,2	5,2
4	2	65,8	32,9	21,9	16,5	13,2	11,0	9,4	6,6	5,5
4	3	69,4	34,7	23,1	17,4	13,9	11,6	9,9	6,9	5,8
4	4	73,3	36,6	24,4	18,3	14,7	12,2	10,5	7,3	6,1

növények távolsága (cm)



## 6.2 AZ ADAGOLÓ BEÁLLÍTÁSA

**Az adagolás minőségének megváltoztatását három beállítással tudja elérni:**

1. A maglesodrónak tárcsa lyukjaihoz való pozíciójával. Az elvetendő magok függvényében állítsa be a lesodró pozícióját.
2. A magirányítónak A tárcsa lyukjaihoz való pozíciójával. Ahhoz, hogy az adagoláson javítani tudjon, a Prosem adagolójának van egy kilincs alakú magirányítója.
3. A vákuum tárcsáknál jelentkező teljesítménye. Fontos, hogy a vákuum nagyságát összehangoljuk az elvetendő magok súlyával.

### 6.2.1 A MAGLESODRÓ BEÁLLÍTÁSA

A maglesodró karját 0-10 terjedő pozícióba tudjuk állítani. Ha a kart egy nagy számú pozícióra állítjuk, s a vákuumot megemeljük, a magok épp a lyukakra kerülnek, így nő a duplabetés esélye. Ha kisebb számra állítjuk, s a vákuumot csökkentjük, a mag így csak közelít a lyukhoz, így csökkentjük a duplabetés esélyét.

**Javasolt pozíciók:**

- Kukorica: 3,5
- Napraforgó: 2,8
- Drazsírozott cukorrépa: 3,5
- Lóbab: 10 (speciális lesodró)
- Gyapot: 5
- Bab: 5
- Cirok: 2,8
- Soya-bab: 3,5
- Bevonat nélküli cukorrépa: 3
- Repce: 3,2
- Csicszeriborsó: 7

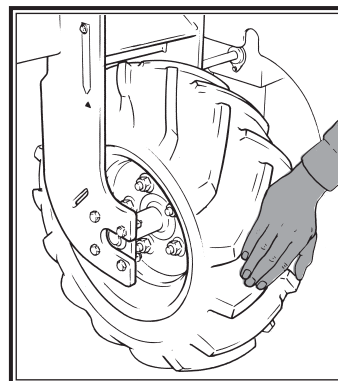


**FIGYELEM**

A FENT JELZETT POZÍCIÓK CSAK ÚTMUTATÁSOK, SZÜKSÉGES A VETÉS KEZDETÉNÉL ÉS KÖZBEN IS ELLENŐRZÉST VÉGEZNI

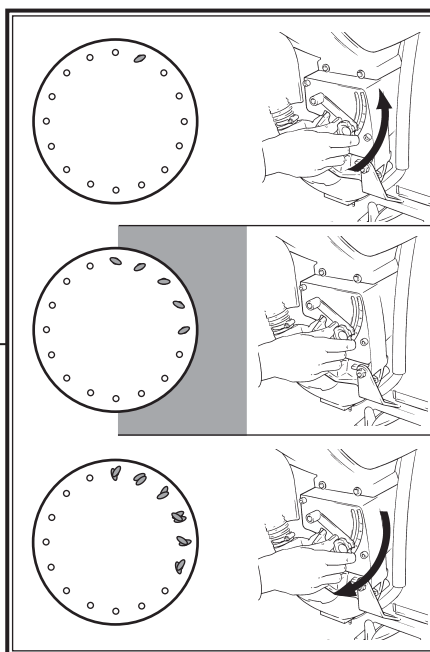
**A sodró pozíciónak ellenőrzéséhez a következőket tegyük:**

1. Emelje a gépet fel a földről
2. Indítsa el a TLT-t.
3. Manuálisan forgassa a kerekeket és ellenőrizze a magtovábbítást.



4. Állítsa be a kart a magtovábbítás szerint:

HELYTELEN BEÁLLÍTÁS. Hibák lesznek a továbbításban



HELYES BEÁLLÍTÁS.

Tegye a kart magasabb fokozatba

Rögzítse a kart.

HELYTELEN BEÁLLÍTÁS. Megduplázza a továbbítást.

Duplvetés  
Kisebb fokozatba kell állítani a kart.

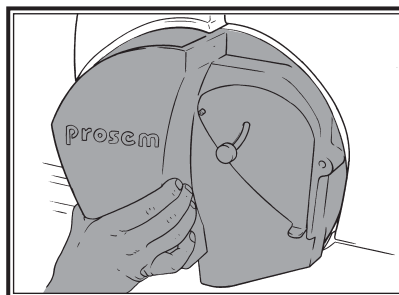
## 6.2.2 A MAGIRÁNYÍTÓ BEÁLLÍTÁSA



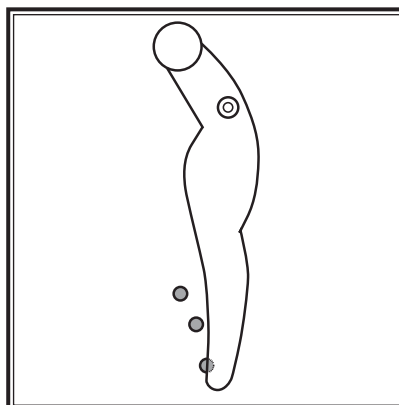
### FIGYELMEZTETÉS

A SZABÁLYOZÁST A TARTÁLY MEGTÖLTÉSE ELŐTT KELL ELVÉGEZNI.

Ahhoz, hogy be tudja állítani, nyissa ki a adagoló ajtaját.

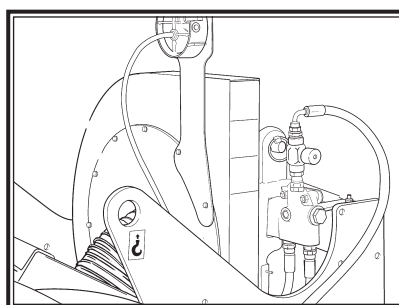


A magirányítót úgy kell beállítani, hogy az utolsó lyuk félig legyen általa befedve

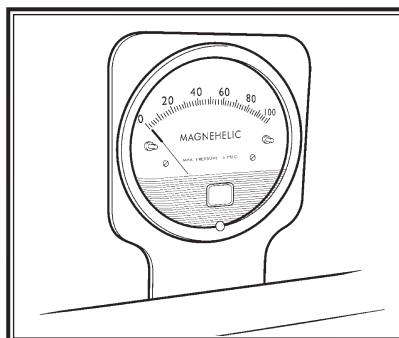


## 6.2.3 VÁKUUM SZABÁLYOZÁSA

A szivattyú ventilátorja vákuumot csinál és a továbbító csövéhez csatlakozik.

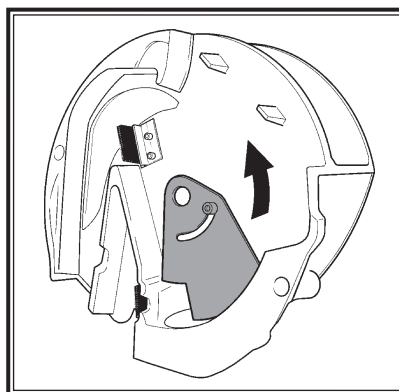


Egy vákuum mérőeszköz van a készülékben amivel meg tudjuk mérni a vákuum erősségét. A vákuum 0-100 mbar-ig terjedő nyomást mér. A nagyobb magokhoz (csicszeriborsó, bab, soya) való ajánlott nyomás az 70 és 80 mbar között mozog. Kicsi magokhoz (répa, napraforgó) pedig 40 és 50 mbar közötti.



### 6.2.4 A MAG ADAGOLÓBAN VALÓ BEÁLLÍTÁSA

Az ajtóval beállíthatjuk az adagolóban a magszintet. Ha hántolt magokat használunk (cukorrépa) a tárcsa, ami a magok között forog, eltörheti a magokat. Ebben az esetben csuka be az ajtót és így azt érheti el, hogy minimális mennyiségű mag érintkezik a tárcsával, annak mozgása közben.

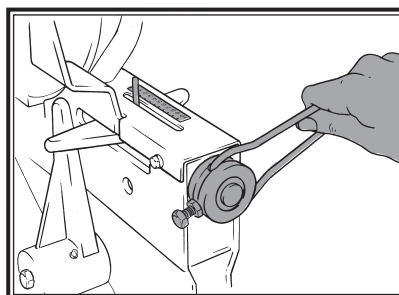


### 6.3 VETÉSI MÉLYSÉG ELLENŐRZÉSE

#### 6.3.1 A PROSEM K MODELL BEÁLLÍTÁSA

Minden alkotórész működését nézze meg.

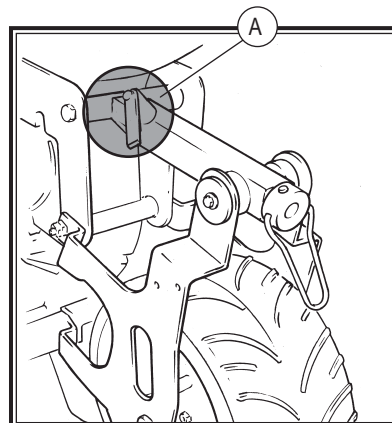
Forgassa a forgattyút addig, amíg a skálán a kívánt mélységet el nem éri, egy 0-10-ig terjedő skálán.



### 6.3.2 A PROSEM P MODELL BEÁLLÍTÁSA

Minden alkotórész működését nézze meg.

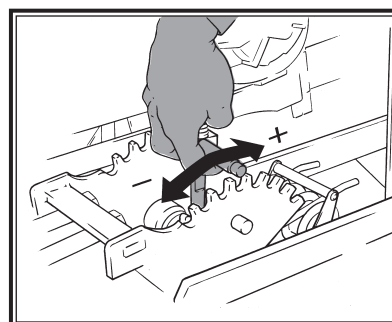
- Fordítsa el az A kart.
- Forgassa a forgattyút, amíg el nem éri a skálán a kívánt mélységet, 0-10-ig terjedő skálán.
- Rögzítse a pozíciót.



### 6.4 A NYOMÁSSZABÁLYOZÓ BEÁLLÍTÁSA

A megmunkált talajokhoz csökkentse a rugó merevségét. Olyan talajokra, amelyek kevésbé vannak előkészítve, növelje a rugó merevségét.

Húzza felfele a kart beállító készüléket, s helyezze olyan talajnak megfelelő pozícióba, amin dolgozni fog.



#### FIGYELEM

TARTSA A KART, HOGY A KEZÉT NEHOGY BALESET ÉRJE.

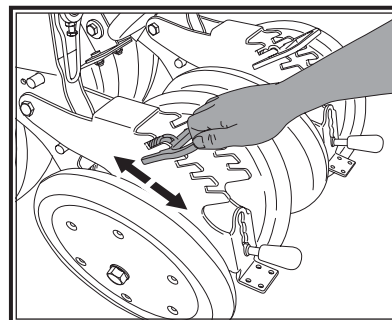
## 6.5 BARÁZDA ZÁRÓ BEÁLLÍTÁSA

A kerék beállítását kétféleképpen végezheti el:

### 6.5.1 TALAJRA GYAKOROLT NYOMÁS BEÁLLÍTÁSA

A megmunkált talajokra, csökkentse a rugó merevségét. Olyan talajokra, amelyek kevésbé vannak előkészítve, növelje a rugó merevségét.

Húzza felfele a nyomás beállító kart, s helyezze olyan a talajnak megfelelő pozícióba, amin dolgozni fog.

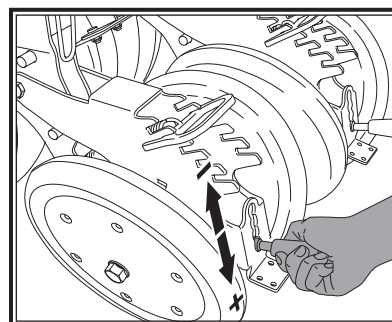


#### FIGYELEM

TARTSA A KART, HOGY A KEZÉT NEHOGY BALESET ÉRJE.

### 6.5.2 BEESÉSI SZÖG A TALAJHOZ VISZONYÍTVA

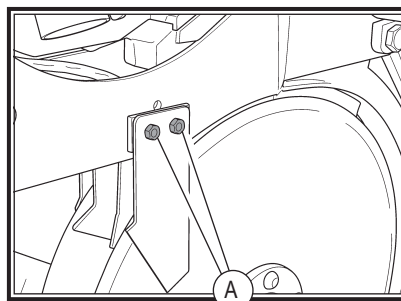
Nyomja be a kart és helyezze olyan pozícióba amely a földnek, amin dolgozni fog, megfelelő.



## 6.6 A TÁRCSÁK SÁRKAPARÓJÁNAK BEÁLLÍTÁSA PROSEM K

A külső és belső sárkaparók beállítását két csapszeeggel (A) tudjuk beállítani. A keféknek megfelelő pozícióban kell lenni, hogy elkerüljük, hogy túlságosan dörzsölődjenek.

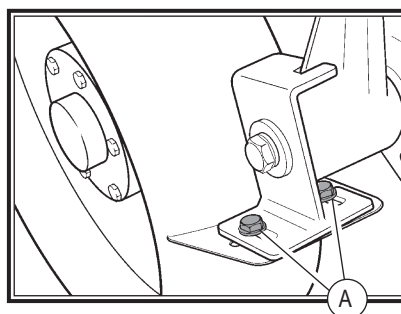
Tegye ugyanezt a másik tárcsával.



## 6.7 A VETÉSI MÉLYSÉG ELLENŐRZÉSE, A SÁRKAPARÓK BEÁLLÍTÁSA (PROSEM K)

A sárkaparókat a csapszegekkel (A) állítsa a megfelelő pozícióba. (kb. 3-4 mm)

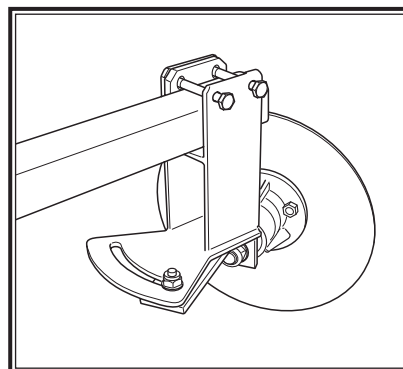
Ugyanezt tegye másik keréknél.



## 6.8 A HIDRAULIKUS JELZŐK BEÁLLÍTÁSA

### 6.8.1 NYOMJELZŐK BEÁLLÍTÁSA

A nyomjelzők a váz végén helyezkednek el, s hidraulikusan működnek. A teleszkópos gépeknél nagyon fontos bezárni a nyomjelzőket, a gép szállításhoz való összecsukása előtt. A nyomjelzők kiterjeszthetők. Ahhoz, hogy a nyomjelző és az utolsó sorok között ki tudja számolni a horizontális távolságot (B), használja a következő egyenletet:



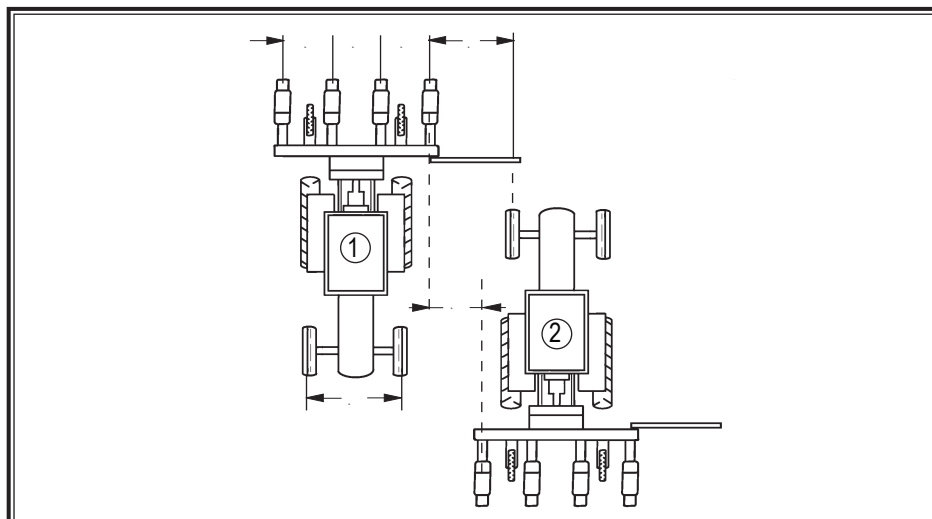
$$B = \frac{A \times (\text{sortávolság} + 1) - C}{2}$$

#### MAGYARÁZAT

A = a sortávolság

B = horizontális távolság a tárcsa és a sorok között

C = nyomtáv

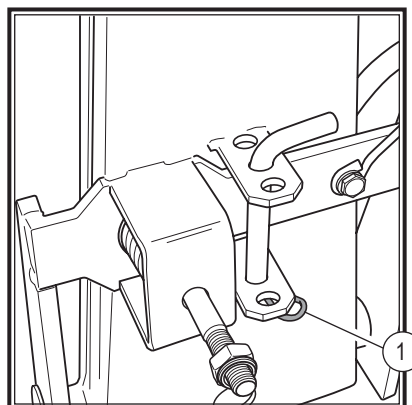


Ez a beállítás lehetővé teszi, hogy mind az oda mind a visszaúton 1-es út, 2-es út egyenlő legyen a távolság a sorok (A) között.

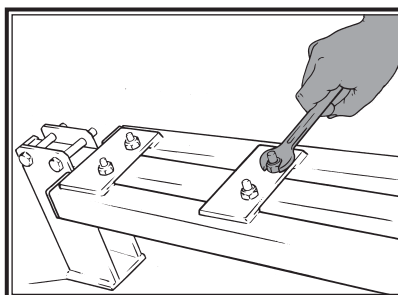
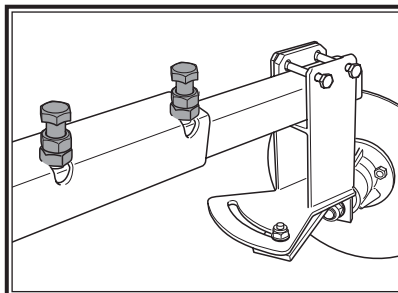
Ha egyszer kiszámoljuk a B távolságot, akkor már be tudjuk állítani a nyomjelzők hosszúságát

Húzza fel a kart (1), s távolítsa el a rögzítő kart, hogy a nyomtáv jelzőt ki tudja nyitni.

Tegye lejjebb a nyomtáv jelzőt.



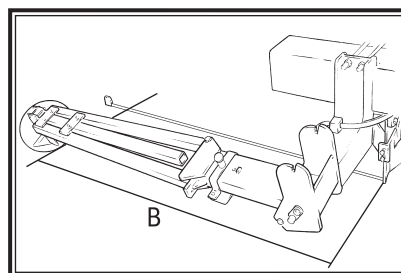
Lazítsa meg a rögzítő csavarokat.



Tegye a nyomjelző tárcsát a B távolságra.

B = a nyomjelző és a nyomjelzőhöz legközelebb eső vetési sor távolsága.

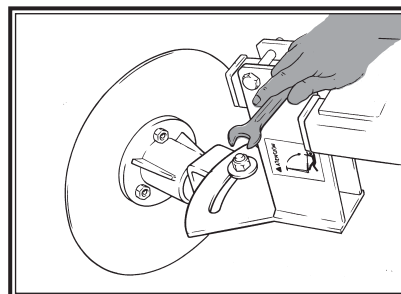
Legvégül szorítsa meg a csavarokat.



### 6.8.2 A NYOMJELZŐ TÁRCSA SZÖGÉNEK BEÁLLÍTÁSA

Lazítsa meg a csapszeget, hogy a tárcsa talajra való esését megkönnyítse.

Rögzítse a csapszeget.



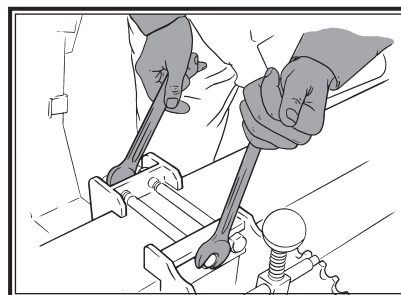
### 6.9 SORTÁVOLSÁG BEÁLLÍTÁSA

#### 6.9.1 FIX GÉPEKNÉL

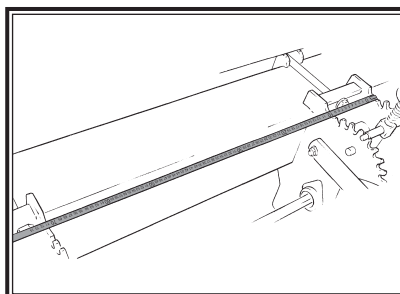
A sortávolságot tudjuk szabályozni a szerint, hogy milyen magot vetünk.

A fix gépeknél a következőképpen tudjuk beállítani a távolságot:

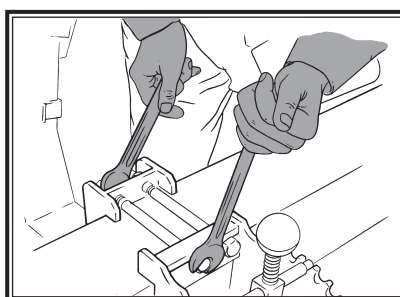
Lazítsa ki az ábrán látható csapszegeket.



Mérőszalag segítségével állítsa be a megkívánt hosszra a távolságot.



Utána rögzítse a csavarokat.



### 6.9.2 TELESZKÓPOS GÉPEK

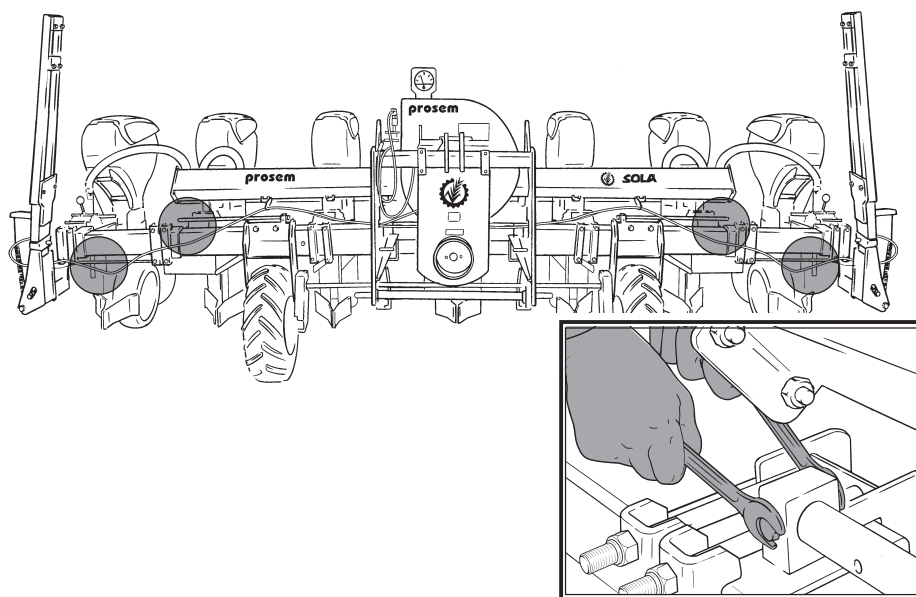
A Teleszkópos gépeknél csak néhány beállítást lehet végezni a távolságot illetően.

A következő táblázatban láthatjuk a lehetséges távolságokat a különböző gépeknél.

KERET CSERÉLHETŐSÉG / SORSZÁM / SORTÁVOLSÁG		
GÉP TÍPUS	A sorok közötti távolság (cm) a sorszám függvényében	
	6 sor	7 sor
TELESCOPIC 250S/6	70-75	
TELESCOPIC 300/6	70-75-80	
TELESCOPIC 300S/7		63-70
TELESCOPIC 330/6	70-75-80	
TELESCOPIC 330/7	70-75-80	55-60
TELESCOPIC 330/7 HIBRID	80	60

**A sortávolság megváltoztatásához, a következőket kell tenni:**

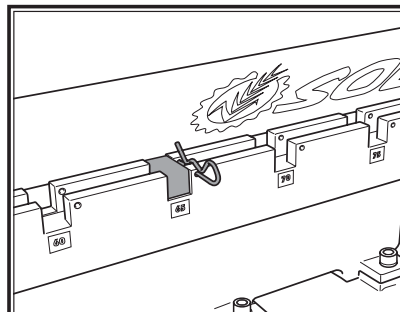
1. A központi sor rögzítő pontját változtassa meg ( 3 és 4-re a 6 soros gépeknél, 3-ra 4-re és 5-re a 7 soros gépeknél)
2. Állítsa be a 4 kinyitható rögzítőt az oldalsó soroknál.



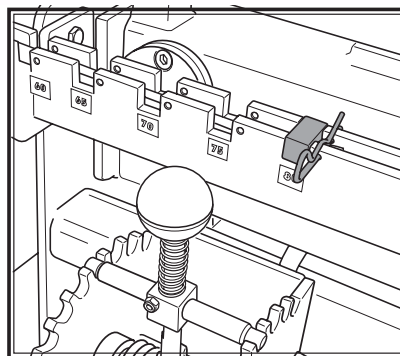
## 6.9.3 VARIANT GÉPEK

A Variant gépeknél egyszerűen és gyorsan lehet változtatni sortávolságot.

A változtatást a nyitható rögzítők mozgásával tudjuk elvégezni.



Általános rögzítők a gép csukáshoz



nyitó rögzítők a sorok között

A következő táblázatban a standard gépeknél végezhető beállításokat láthatja

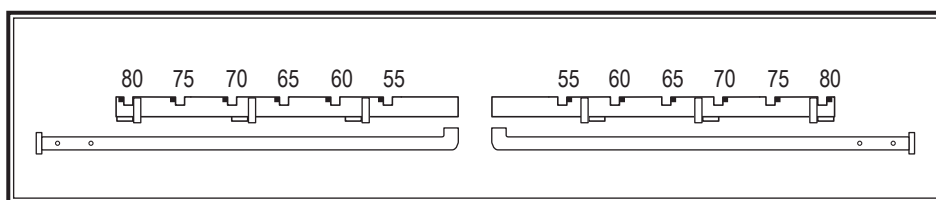
KERET CSERÉLHETŐSÉG / SORSZÁM / SORTÁVOLSÁG					
GÉP TÍPUS	A sorok közötti távolság (cm) a sorszám függvényében				
	4 sor	6 sor	7 sor	8 sor	9 sor
VARIANT 300/6 45-75		45-50-55-60-65-70-75			
VARIANT 300/6 50-80		50-55-60-65-70-75-80			
VARIANT 300/6 50-75 4F95	95	50-55-60-65-70-75			
VARIANT 300/7 45-60 6F75-80		75-80	45-50-55-60		
VARIANT 300/7 50-80 DCH			50-55-60-65-70-75-80		
VARIANT 300/8 45-75				45-50-55-60-65-70-75	
VARIANT 330/8 43-80				43-50-55-60-65-70-75-80	
VARIANT 330/9 40-60					40-45-50-55-60

## VARIANT MODELL 300/6 45-75

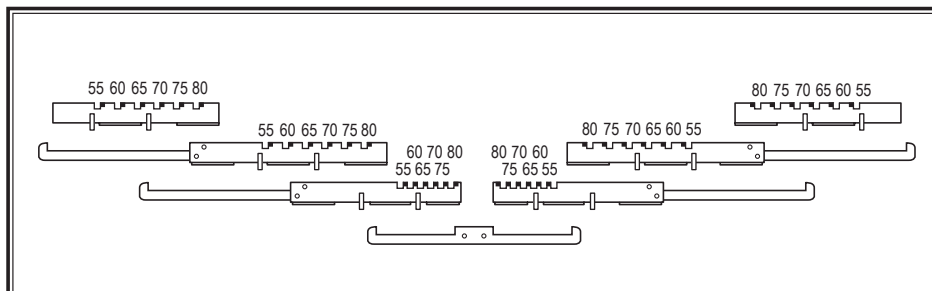
Ha egy gépet összecsucunk a sortávolság 45 cm. A nyitó rögzítők beállításával a gépet a következő sortávolságokra nyithatjuk ki: 50, 55, 60, 65, 70, 75. A gépet a komoly károk elkerülése érdekében teljesen össze kell csukni a beállítások elvégzéséhez.

A rögzítők beállításához:

1. A gép összecsucásához szükséges 2 rögzítőt állítsa be



2. A sorok közötti 6 nyitó rögzítőt állítsa be.

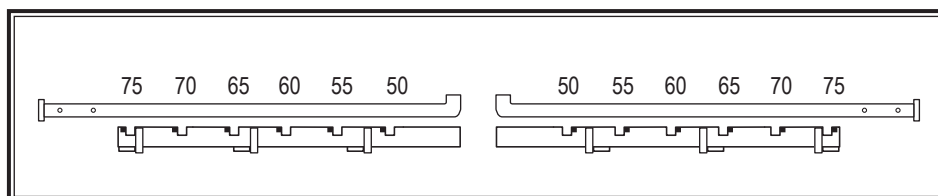


## VARIANT MODELL 300/6 50-80

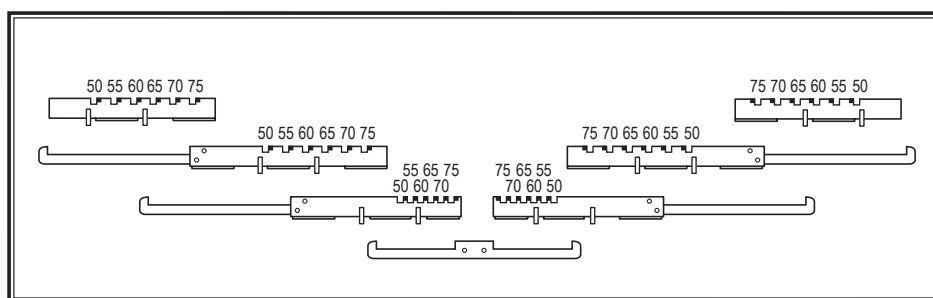
Ha egy gépet összecsucunk a sortávolság 50 cm. A nyitó rögzítők beállításával a gépet a következő sortávolságokra nyithatjuk ki: 60, 65, 70, 75, 80. A gépet a komoly károk elkerülése érdekében teljesen össze kell csukni a beállítások elvégzéséhez.

**A rögzítők beállításához:**

1. A gép összecsuksához szükséges 2 rögzítőt állítsa be



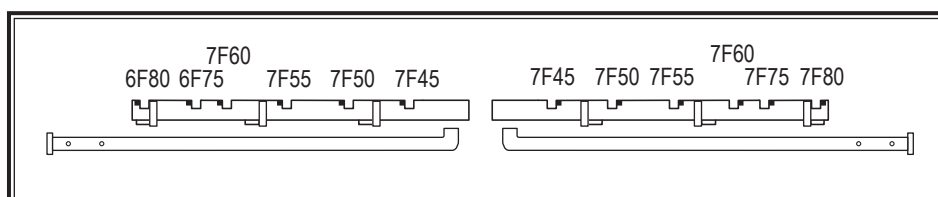
2. A sorok közötti 6 nyitó rögzítőt állítsa be.

**VARIANT MODELL 300 7F45-60 6F75-80**

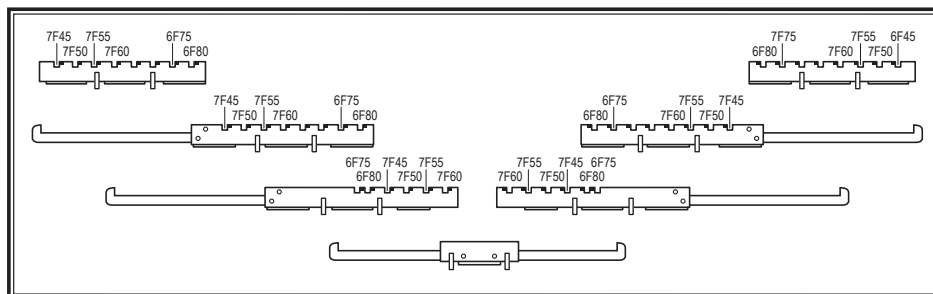
Ezzel a géppel 7 sorban tudunk vetni a következő távokkal: 45, 50, 55 és 60 cm. 6 sorban is tudunk vetni 75 és 80 cm-es sortávolsággal, a központi sor kizárásával. A komoly károk elkerülése érdekében teljesen össze kell csukni a beállítások elvégzéséhez.

**A rögzítők beállításához:**

1. A gép összecsuksához szükséges 2 rögzítőt állítsa be



2. A sorok közötti 6 nyitó rögzítőt állítsa be.



**VARIANT MODELL 300 6F50-75 4F95**

Ezzel a géppel 6 sorban tudunk vetni a következő távokkal: 50, 55, 60, 65, 70 és 75 cm. Két távolsági kombinációval tudunk vetni nem egyenlő távú sorok között („A” és „B” kombináció)

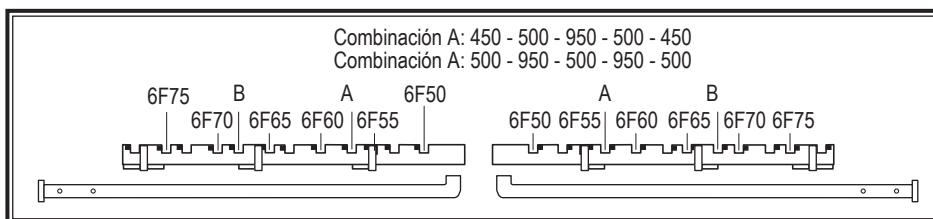
- „A” kombináció (a sorok közötti távolság cm-ben): 45-50-95-50-45
- „B” kombináció (a sorok közötti távolság cm-ben): 50-95-50-95-50

4 sorban is tudunk vetni 95 cm-es sortávolsággal, a 2 és 5-ös sor kizárásával és a rögzítők „A” betűvel jelzett pozícióba való állításával.

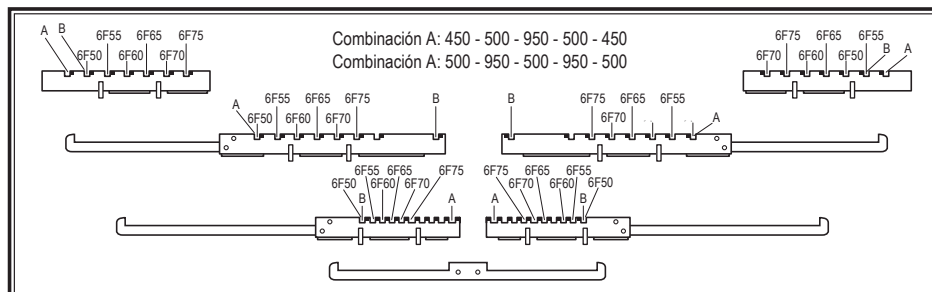
A komoly károk elkerülése érdekében teljesen össze kell csukni a beállítások elvégzéséhez.

A rögzítők beállításához:

1. A gép összecukásához szükséges 2 rögzítőt állítsa be



2. A sorok közötti 6 nyitó rögzítőt állítsa be.

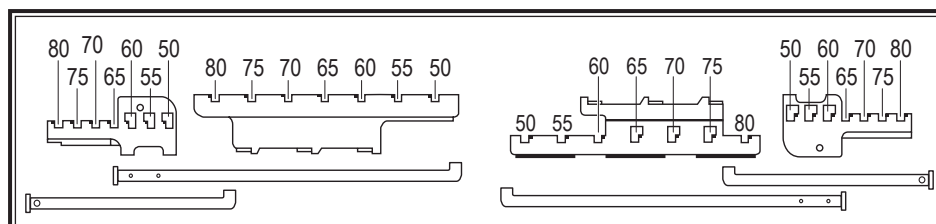


### VARIANT MODELL 300/7 50-80 DCH

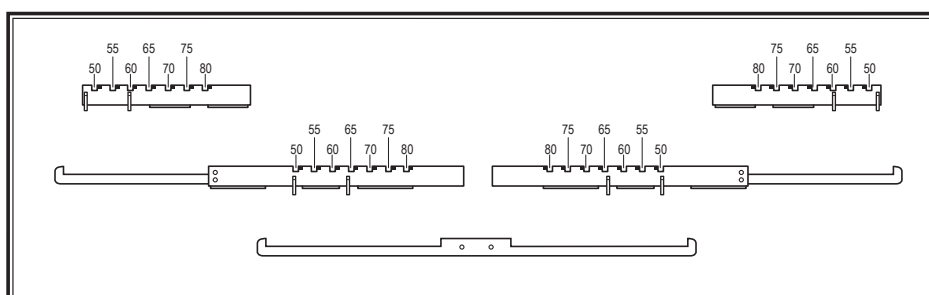
A nyitó rögzítők beállításával a gépet a következő sortávolságokra nyithatjuk ki: 50, 55, 60, 65, 70, 75 és 80. A gépet a komoly károk elkerülése érdekében teljesen össze kell csukni.

#### A rögzítők beállításához:

1. A gép összecukásához szükséges 4 rögzítőt állítsa be



2. A sorok közötti 4 nyitó rögzítőt állítsa be.

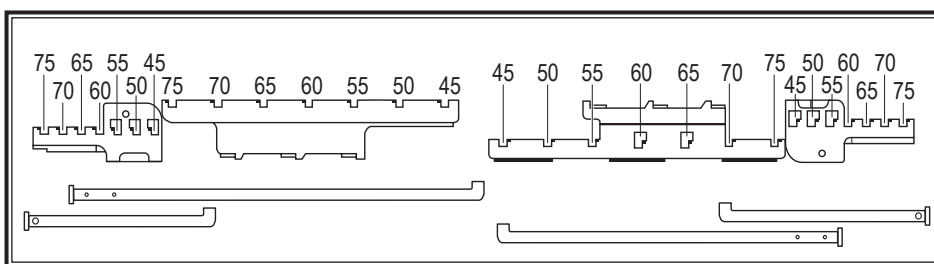


**VARIANT MODELL 300/8 45-75**

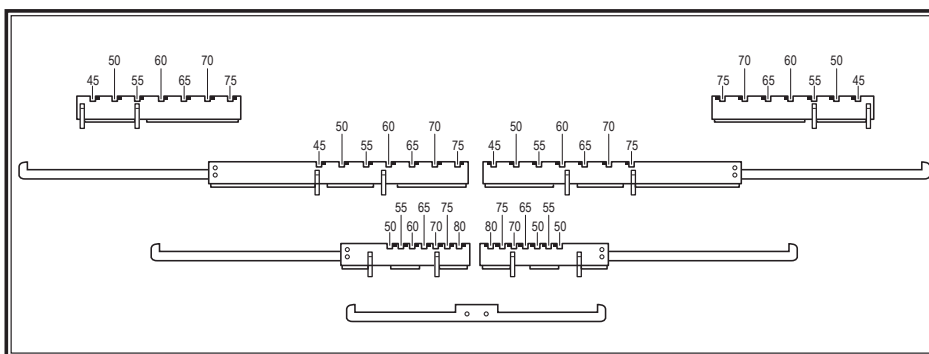
A nyitó rögzítők beállításával a gépet a következő sortávolságokra nyithatjuk ki: 45, 50, 55, 60, 65, 70 és 75. A gépet a komoly károk elkerülése érdekében teljesen össze kell csukni

A rögzítők beállításához:

1. A gép összecsuksához szükséges 4 rögzítőt állítsa be



2. A sorok közötti 4 nyitó rögzítőt állítsa be.

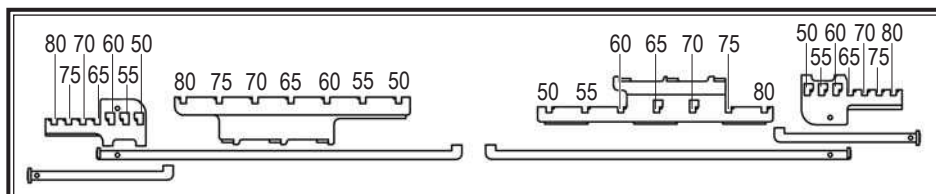


**VARIANT MODELL 330/8 43-80**

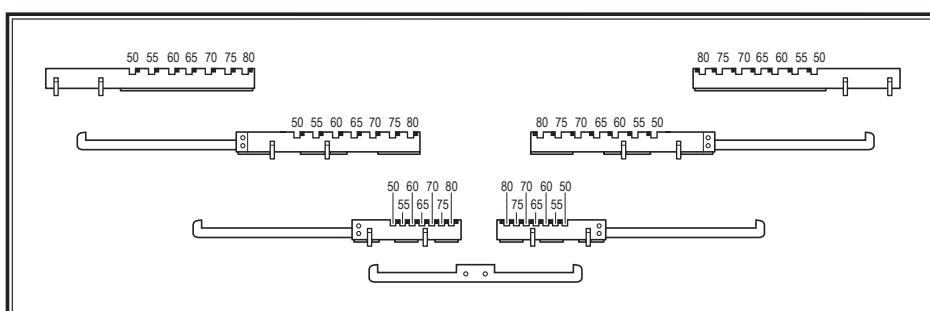
Ha egy gépet összecsuksunk a sortávolság 43 cm. A nyitó rögzítők beállításával a gépet a következő sortávolságokra nyithatjuk ki: 50, 55, 60, 65, 70, 75 és 80. A gépet a komoly károk elkerülése érdekében teljesen össze kell csukni.

**A rögzítők beállításához:**

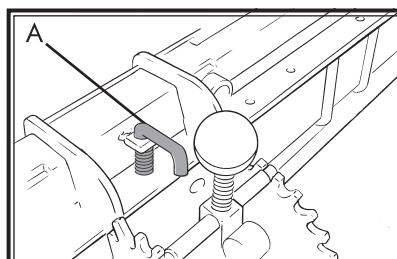
1. A gép összecsuksához szükséges 4 rögzítőt állítsa be



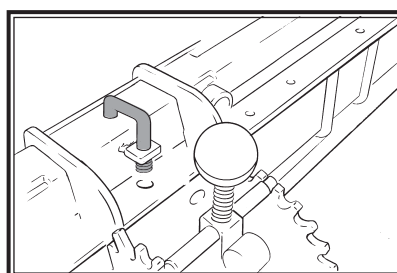
2. A sorok közötti 4 nyitó rögzítőt állítsa be.

**6.9.4 KÉZI BEÁLLÍTÁS VARIANT GÉPEKNÉL**

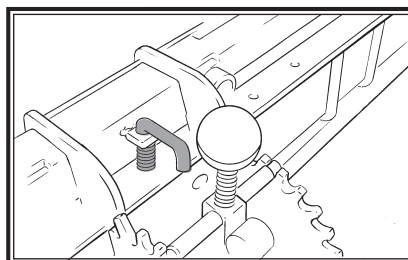
A sortávolság változtatásához emelje meg a kampót (A).



Fordítsa el, s emelje meg, hogy a sort könnyen arrébb tudja rakni.



A sor rögzítéséhez, állítsa vissza a kampót az eredeti záró pozícióba.



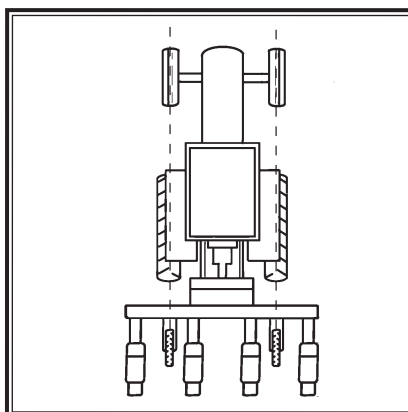
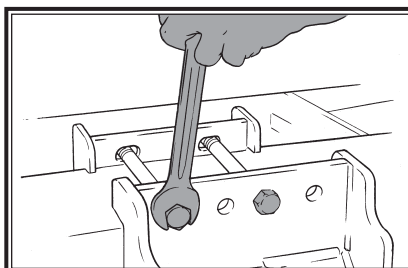
### 6.10 A KEREK KÖZÖTTI TÁVOLSÁG BEÁLLÍTÁSA

A kereknek a 2 sor között kell elhelyezkednie. Lehetőleg a traktor kerekeivel egy vonalban.

A csavaranyákat lazítsa ki.

Állítsa a kereket a megkívánt helyre.

A kerek rögzítéséhez szorítsa meg az anyákat



### 6.11 MŰTRÁGYASZÓRÓ BEÁLLÍTÁSA

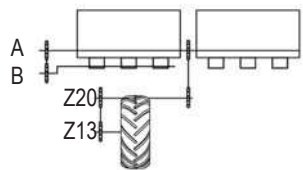
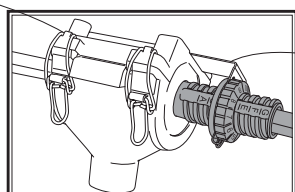
Ahhoz, hogy beállítsuk a műtrágyaszóró teljesítményét szükséges tudni a sorok közötti távolságot, a hektáronkénti kiszórandó műtrágya mennyiségét és a műtrágya tömegét.

Nehéz precíz szabályozást elérni a műtrágya különbözőségéből kifolyólag.

A következő táblázat mutatja a beállítandó mennyiséget.  
Ezt az információt a műtrágyaszóró tartályán is megtalálják.

MŰTRÁGYASZÓRÓ – Kiszórt mennyiség Kg/ha																			
A=14Z B=35Z		Sortávolság																	
		45 cm			50 cm			60 cm			70 cm			75 cm			80 cm		
		A termék specifikus tömege kg/dm <sup>3</sup>																	
		0,8	1	1,2	0,8	1	1,2	0,8	1	1,2	0,8	1	1,2	0,8	1	1,2	0,8	1	1,2
Beállítások	B/0	42	52	62	37	47	56	31	39	47	27	33	40	25	31	37	23	29	35
	B/5	62	78	94	56	70	84	47	59	70	40	50	60	37	47	56	35	44	53
	C/0	80	100	120	72	90	108	60	75	90	51	64	77	48	60	72	45	56	68
	C/5	104	130	156	94	117	140	78	98	117	67	84	100	62	78	94	59	73	88
	D/0	126	157	188	113	141	170	94	118	141	81	101	121	75	94	113	71	88	106
	D/5	141	176	211	127	158	190	106	132	158	91	113	136	84	106	127	79	99	119
	E/0	158	198	238	143	178	214	119	149	178	102	127	153	95	119	143	89	111	134
	E/5	175	219	263	158	197	237	131	164	197	113	141	169	105	131	158	99	123	148
	F/0	203	254	305	183	229	274	152	191	229	131	163	196	122	152	183	114	143	171
	F/5	221	276	331	199	248	298	166	207	248	142	177	213	132	166	199	124	155	186
	G/0	238	298	358	215	268	322	179	224	268	153	192	230	143	179	215	134	168	201
	G/5	259	324	389	233	292	350	194	243	292	167	208	250	156	194	233	146	182	219
G/10	277	346	415	249	311	374	208	260	311	178	222	267	166	208	249	156	195	234	

HAJTÓMŰ MŰTRÁGYASZÓRÓNÁL			
-----------------------------	--	---	--

A=25Z B=25Z		Sortávolság																	
		45 cm			50 cm			60 cm			70 cm			75 cm			80 cm		
		A termék specifikus tömege kg/dm <sup>3</sup>																	
		0,8	1	1,2	0,8	1	1,2	0,8	1	1,2	0,8	1	1,2	0,8	1	1,2	0,8	1	1,2
Beállítások	B/0	103	129	155	93	116	139	77	97	116	66	83	100	62	77	93	58	73	87
	B/5	157	196	235	141	176	212	118	147	176	101	126	151	94,1	118	141	88,2	110	132
	C/0	201	251	301	181	226	271	151	188	226	129	161	194	120	151	181	113	141	169
	C/5	259	324	389	233	292	350	194	243	292	167	208	250	156	194	233	146	182	219
	D/0	314	393	472	283	354	424	236	295	354	202	253	303	189	236	283	177	221	265
	D/5	352	440	528	317	396	475	264	330	396	226	283	339	211	264	317	198	248	297
	E/0	397	496	595	357	446	536	298	372	446	255	319	383	238	298	357	223	279	335
	E/5	438	547	656	394	492	591	328	410	492	281	352	422	263	328	394	246	308	369
	F/0	509	636	763	458	572	687	382	477	572	327	409	491	305	382	458	286	358	429
	F/5	551	689	827	496	620	744	413	517	620	354	443	532	331	413	496	310	388	465
	G/0	595	744	893	536	670	804	446	558	670	383	478	574	357	446	536	335	419	502
	G/5	649	811	973	584	730	876	487	608	730	417	521	626	389	487	584	365	456	547
G/10	692	865	1038	623	779	934	519	649	779	445	556	667	415	519	623	389	487	584	

Az adagolás beállításainak jelzései minden gépen szerepelnek a garat alatt. A beállításokat egy a szóró oldalán található kerék elforgatásával végezhetjük el. (ld. fotó). Az ellenőrző skála A-tól E-ig terjed, minden betűhöz 10 számjegy tartozik. Nem tanácsos B/0 pozíciónál alacsonyabb beállításokat végezni, mert ez szabálytalan szórást eredményez.

A gép dupla hajtóművel van felszerelve, így a szórás hajtóművét változtatni tudjuk. Így nagyobb adagok szórására is lehetőség van. A táblázatban kétfajta hajtómű beállításra van lehetőség: A=11Z B=26Z, vagy A=18Z B=18Z.

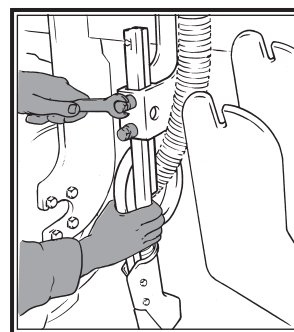
## 6.12 A MŰTRÁGYASZÓRÓ CSOROSZLYATARTÓJÁNAK BEÁLLÍTÁSA

### 6.12.1 MÉLYSÉG SZABÁLYOZÁS

Lazítsa meg a két anyát és a két csavart.

A csoroszlyatartó beállításával lehet beállítani a műtrágyázás mélységét.

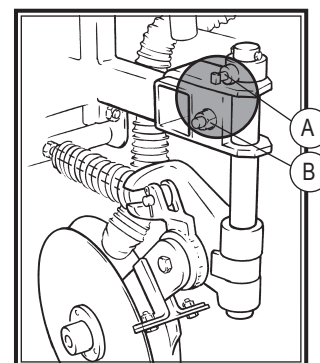
Lazítsa meg a csavarokat és szorítsa meg az anyákat



### 6.12.2 A MŰTRÁGYASZÓRÓ DUPLA TÁRCSÁJÁNAK BEÁLLÍTÁSA

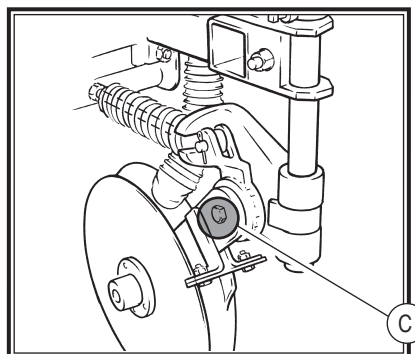
Kétfajta módon állíthatjuk be:

1. Rúd pozíciójával
  - Lazítsa meg az A és B csavart.
  - Tegye a rudat a megfelelő helyre.
  - Rögzítse a két csavart



**2. A dupla csoroszlya rúd pozíciójával**

- Lazítsa ki a C csavart.
- Állítsa a rudat a helyes szögbe.
- Rögzítse a csavart.

**6.12.3 A MŰTRÁGYASZÓRÓ ELHELYEZKEDÉSÉNEK BEÁLLÍTÁSA**

A műtrágyaszóró sorait a gyárban úgy állítják be, hogy a vetési sor és műtrágyaszóró sorai között 5 – 9 cm-es távolság van.

**FONTOS**

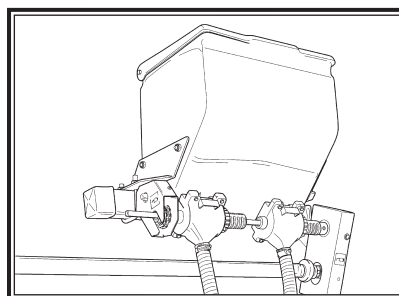
A VETÉS MEGKEZDÉSE ELŐTT BIZONYOSODJON MEG ARRÓL, HOGY A VETÉSI SOROK ÉS A MŰTRÁGYASZÓRÓ SORAI KÖZÖTT HELYES A TÁVOLSÁG, UGYANIS SZÁLLÍTÁS ÉS TÁROLÁS KÖZBEN ELMOZDULHATNAK.

**6.13 MIKROGRANULÁTUM SZÓRÓ**

Ahhoz, hogy beállítsuk a mikrogranulátumszóró teljesítményét szükséges tudni a sorok közötti távolságot, a hektáronkénti kiszórandó termény mennyiségét és a termény tömegét

Nehéz precíz szabályozást elérni a műtrágya különbözőségéből kifolyólag. A sűrűség változó.

A következő táblázat mutatja a beállítandó mennyiséget. Ezt az információt a műtrágyaszóró garatján is megtalálják.



MIKROGRANULÁTUMSZÓRÓ – Kiszórt mennyiség Kg/ha																			
A=22Z B=12Z	Sortávolság																		
	45 cm			50 cm			60 cm			70 cm			75 cm			80 cm			
	A termék specifikus tömege kg/dm <sup>3</sup>																		
	0,8	1	1,2	0,8	1	1,2	0,8	1	1,2	0,8	1	1,2	0,8	1	1,2	0,8	1	1,2	
Beállítások	A/6	3,6	4,5	5,4	3,3	4,1	4,9	2,7	3,4	4,1	2,3	2,9	3,5	2,2	2,7	3,3	2,0	2,6	<b>3,1</b>
	A/8	3,8	4,8	5,7	3,4	4,3	5,2	2,9	3,6	4,3	2,5	3,1	3,7	2,3	2,9	3,4	2,2	2,7	<b>3,2</b>
	B/0	4,6	5,8	7,0	4,2	5,2	6,3	3,5	4,3	5,2	3,0	3,7	4,5	2,8	3,5	4,2	2,6	3,3	<b>3,9</b>
	B/5	5,8	7,3	8,8	5,3	6,6	7,9	4,4	5,5	6,6	3,8	4,7	5,6	3,5	4,4	5,3	3,3	4,1	<b>4,9</b>
	C/0	7,3	9,1	10,9	6,5	8,2	9,8	5,4	6,8	8,2	4,7	5,8	7,0	4,4	5,4	6,5	4,1	5,1	<b>6,1</b>
	C/5	8,7	10,8	13,0	7,8	9,8	11,7	6,5	8,1	9,8	5,6	7,0	8,4	5,2	6,5	7,8	4,9	6,1	<b>7,3</b>
	D/0	10,1	12,6	15,1	9,1	11,3	13,6	7,6	9,5	11,3	6,5	8,1	9,7	6,1	7,6	9,1	5,7	7,1	<b>8,5</b>
	D/5	11,3	14,1	16,9	10,2	12,7	15,2	8,5	10,6	12,7	7,3	9,1	10,9	6,8	8,5	10,2	6,4	7,9	<b>9,5</b>
	E/0	12,5	15,6	18,8	11,3	14,1	16,9	9,4	11,7	14,1	8,0	10,0	12,1	7,5	9,4	11,3	7,0	8,8	<b>10,6</b>
	E/5	13,3	16,6	20,0	12,0	15,0	18,0	10,0	12,5	15,0	8,6	10,7	12,8	8,0	10,0	12,0	7,5	9,4	<b>11,2</b>

HAJTÓMŰ MIKRO	A	
	B	

A=22Z B=12Z	Sortávolság																		
	45 cm			50 cm			60 cm			70 cm			75 cm			80 cm			
	A termék specifikus tömege kg/dm <sup>3</sup>																		
	0,8	1	1,2	0,8	1	1,2	0,8	1	1,2	0,8	1	1,2	0,8	1	1,2	0,8	1	1,2	
Beállítások	B/0	16	19	23	14	18	21	12	15	18	10	13	15	9	12	14	9	11	<b>13</b>
	B/5	20	25	29	18	22	27	15	18	22	13	16	19	12	15	18	11	14	<b>17</b>
	C/0	24	31	37	22	27	33	18	23	27	16	20	24	15	18	22	14	17	<b>21</b>
	C/5	29	36	44	26	33	39	22	27	33	19	23	28	17	22	26	16	20	<b>25</b>
	D/0	34	42	51	31	38	46	25	32	38	22	27	33	20	25	31	19	24	<b>29</b>
	D/5	38	47	57	34	43	51	28	36	43	24	31	37	23	28	34	21	27	<b>32</b>
	E/0	42	53	63	38	47	57	32	39	47	27	34	41	25	32	38	24	30	<b>35</b>
E/5	45	56	67	40	50	60	34	42	50	29	36	43	27	34	40	25	31	<b>38</b>	

Az adagoló beállításainak jelzései minden gépen szerepelnek a garat alatt. A beállításokat egy a szóró oldalán található kerék elforgatásával végezhetjük el. (ld. fotó).

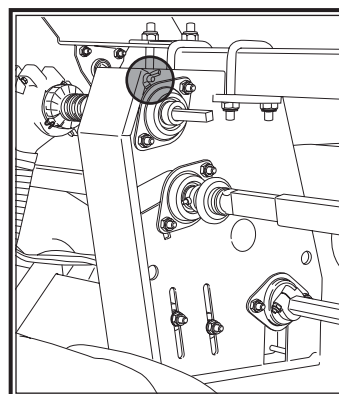
Az ellenőrző skála A-tól E-ig terjed, minden betűhöz 10 számjegy tartozik. Nem tanácsos B/0 pozíciónál alacsonyabb beállításokat végezni, mert ez szabálytalan szórást eredményez.

A gép dupla hajtóművel van felszerelve, így a szórás hajtóművét változtatni tudjuk. Így nagyobb adagok szórására is lehetőség van. A táblázatban kétfajta hajtómű beállításra van lehetőség: A=11Z B=26Z, vagy A=18Z B=18Z.

### 6.13.1 HAJTÓMŰ VÁLTOZTATÁS (A=12Z B=22Z Y A=22Z B=12Z)

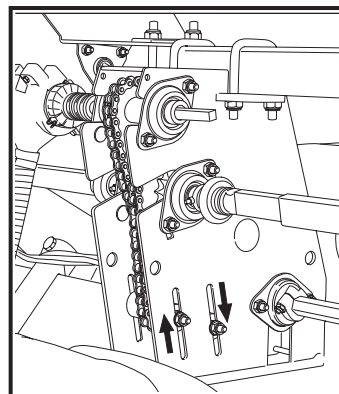
A hajtómű dobozának tetejéből csavarja ki a csavart.

A fedelet hajtsa le.



A rögzítőket a kulcsoknál lazítsa ki.

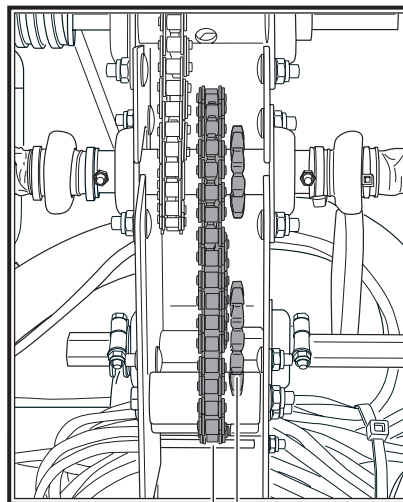
A rögzítőket nyomja le, hogy a lánc kilazuljon.



Helyezze át a láncot.

Húzza meg a láncot a két rögzítővel.

Végezetül szorítsa be a rögzítőt a két rögzítő anyával.



A = Z22    A = Z12  
B = Z12    B = Z22

## 7.- KARBANTARTÁS

### 7.1 CSAVAR ILLESZTÉSEKNÉL

Minden csavarillesztést 8 üzemóra után ellenőrizni kell és meg kell szorítani

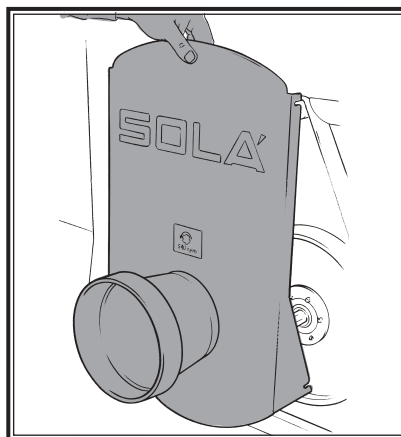
### 7.2 KERÉKNYOMÁS

Mielőtt elkezdené használni a gépet ellenőrizze a nyomást.

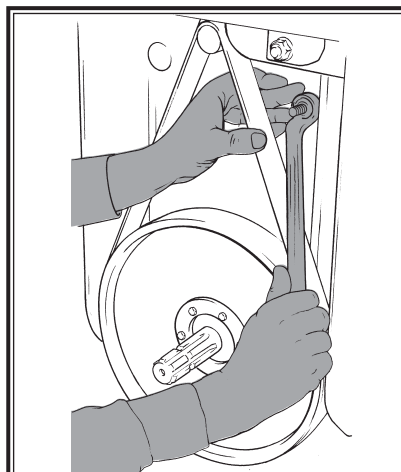
KEREKEK	NYOMÁS
5,00 - 15" 4PR	1,5 bar
23x8,50 - 12" 4PR	1,5 bar
23x8,50 - 12" 6PR	2 bar
23x8,50 - 12" 8PR	2,5 bar
23x10,50 - 12" 4PR	1,5 bar
23x10,50 - 12" 8PR	2,5 bar
26x12 - 12" 8PR	2,5 bar

**7.3 HAJTÓSÍJ BEÁLLÍTÁS**

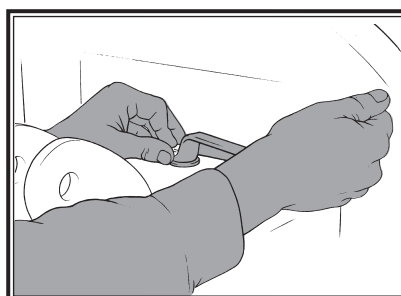
A 4 szárnyas-csavart lazítsa meg.  
Vegye le a fedőt.



Lazítsa ki a 4 rögzítő csavart



Lazítsa meg hajtósíját.

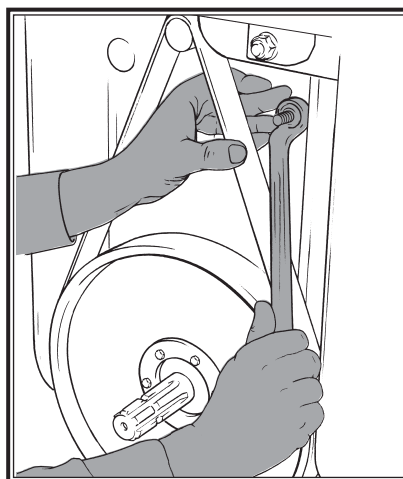
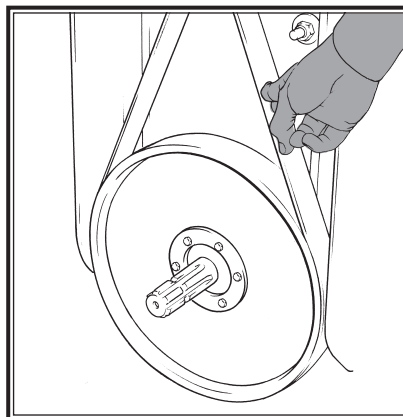


Ellenőrizze a szíjat a rá kifejtett nyomással.  
A rugalmasságnak kb. 2mm-esnek kell lenni.



**FIGYELEM**  
5 KG-OS NYOMÁSSAL ELENŐRIZZÜK A FESZESSÉGET.

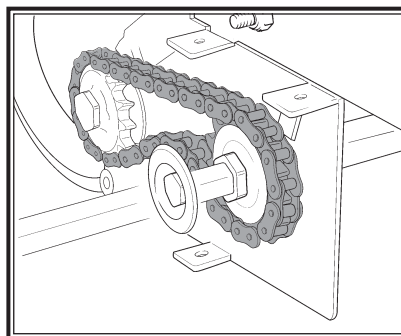
Rögzítse a 4 csavart.



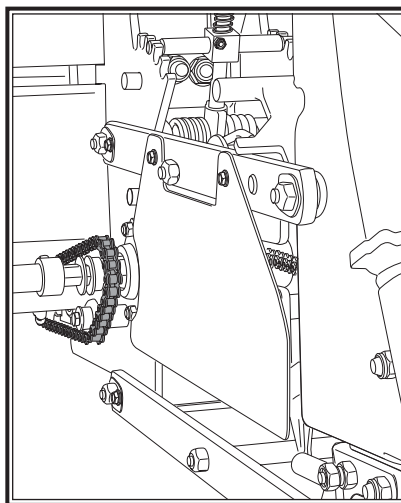
## 7.4 HAJTÓLÁNCOK

Ahhoz, hogy a hajtóláncok helyesen működjenek, be kell olajozni a rendszert. A láncok fő részeinél automatikus rugós feszítésük van és nem fontos a láncot meghúzni. Van olyan hajtóláncok, amelyeknek fix feszítésük van:

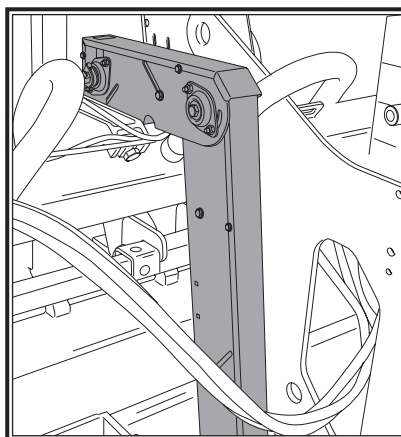
Központi váltórendszer



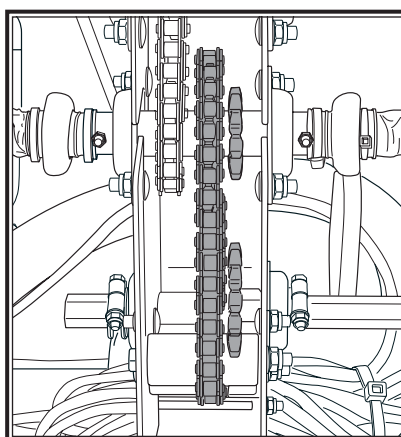
A sorok központi váltórendszere.



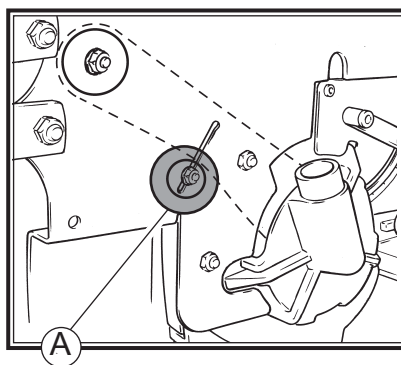
Hajtómű a „V” mikro és a műtrágyaszóró gépekben.



Dupla hajtómű z 12 – z 22 mikro.



Sorok hajtóműve Prosem P.



**A szorítók húzásához:**

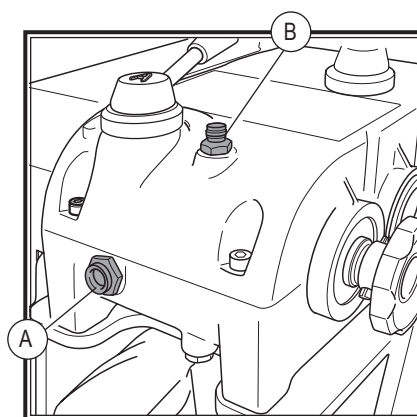
- Csavarja ki az anyákat és vegye le a fedőt.
- Lazítsa ki a rögzítést két kulccsal.
- Nyomja a rögzítőt a láncnak, hogy jó legyen a húzóerő.

**7.5 AUTOMATA HAJTÓMŰ**

Ellenőrizze az olajsintet a kis ellenőrző ablaknál (B).

Ha alacsony a szint, vegye le a fedőt (A) és töltsen meg.

Két évente kell olajat cserélni. Használja a SAE 30 típusú olajat.

**7.6 A GÉP TISZTÍTÁSA**

A gép tisztításához használhatunk vizet, vagy magasnyomású tisztítót.

**FIGYELEM**

HA A GARATOT MAGAS NYOMÁSÚ LEVEGŐVEL TISZTÍTJA FIGYELJEN ODA A MÉRGEZŐ POROKRA!

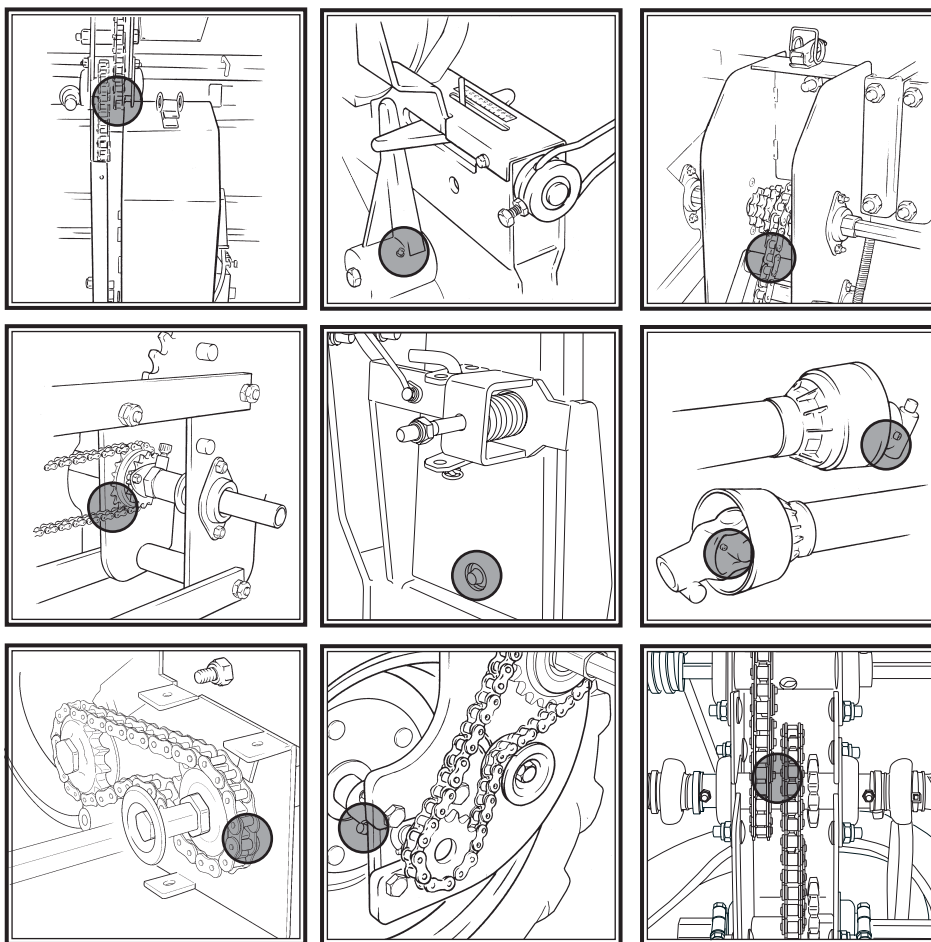
## 7.7 OLAJOZÁSI PONTOK

**FIGYELEM**

A SZEZON VÉGÉN, VAGY HA SOKÁIG NEM HASZNÁLTA A GÉPET OLAJAZZA BE A GÖRGŐ LÁNCOKAT. ELŐSZÖR VEGYE KI A LÁNC VÉDŐKET, OLAJAZZA BE, MAJD TEGYE VISSZA A LÁNCVÉDŐKET.



A GÉP MINDEN OLAJOZANDÓ RÉSZÉT 50 ÜZEMÓRA UTÁN BE KELL KENNI, HOGY ELKERÜLJÜK A SÚLYOS KÁROKAT.



## 7.8 KARBANTARTÁSI TÁBLÁZAT

A jó karbantartás megbízható működést és hosszú élettartamot biztosít a gépnek.

**FIGYELEM**

EZEKET A MŰVELETEKET ÚGY TEHETI MEG, HOGY CSATLAKOZTASSA LE A KARDÁNT A TLT-RŐL, ÁLLÍTSA LE A MOTORT ÉS ??

A táblázatban láthatja, hogy mely karbantartási munkát milyen gyakorisággal kell elvégezni:

Vizsgálandó terület	Elvégzendő feladat	Üzemóra			
		8	50	100	500
Gép részei	Olajozás		●		
	Csavarok lazítása	● *			
Ventillátor	Szjibeállítás				●
Kerekek	Nyomás ellenőrzés			●	
Hajtómű	Láncok olajozása			●	
	Láncok beállítása				●
Hagyományos lánchajtómű	bolygókerekek és láncok olajozása			●	
Továbbító egység	Hajtóláncok olajozása			●	
	Hajtóláncok beállítása (Prosem P)				●
Automatikus hajtómű	Olajcserek	Kétévente			

(\*) Véghezvinni a gép első 8 órányi használata után.