



MegaCut

Faucheuse – Mulcher – Shredder

CATALOGUE PIÈCES DÉTACHÉES
ERSATZTEILLISTE
SPARE PARTS CATALOG

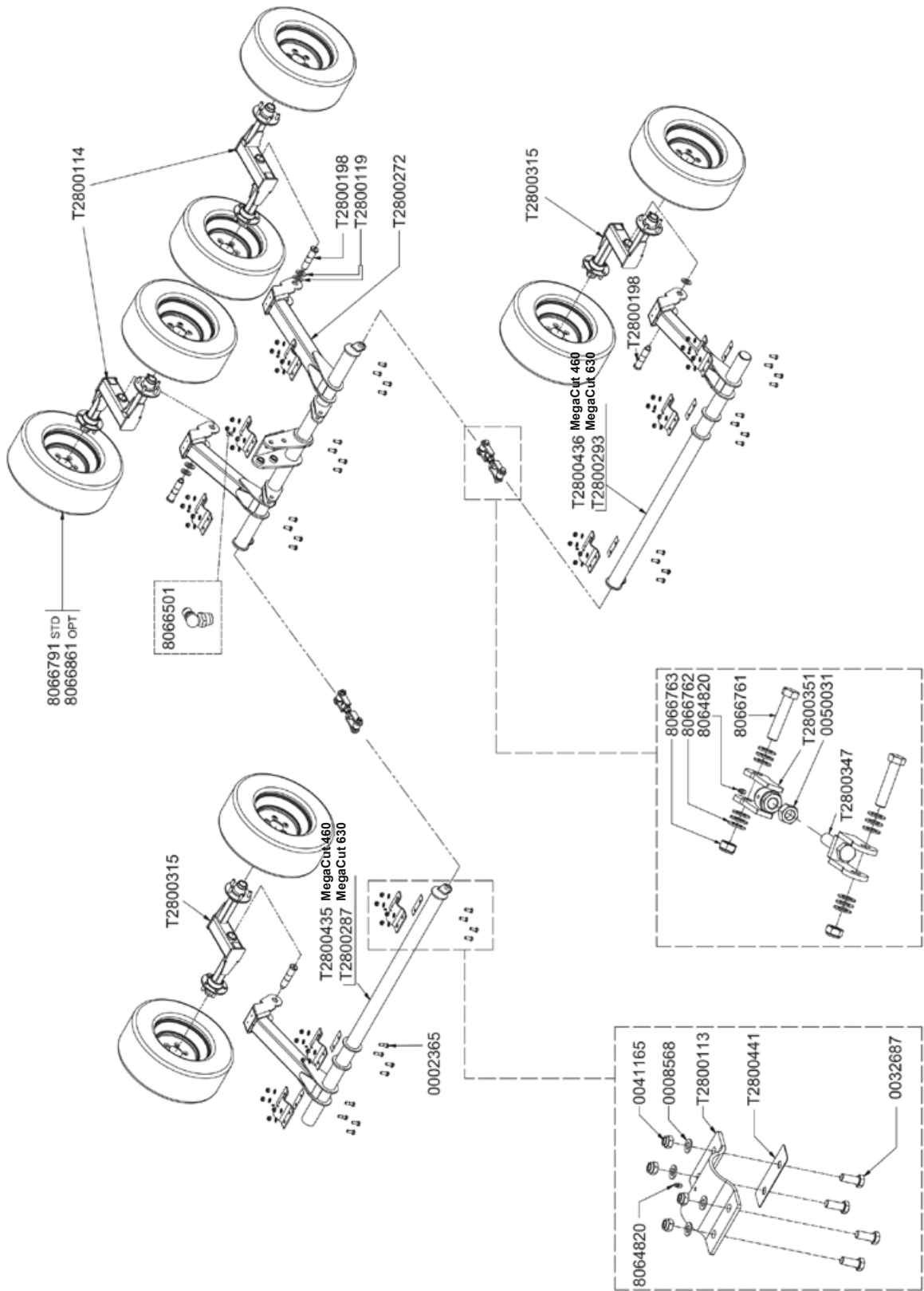


v 26.01.2022

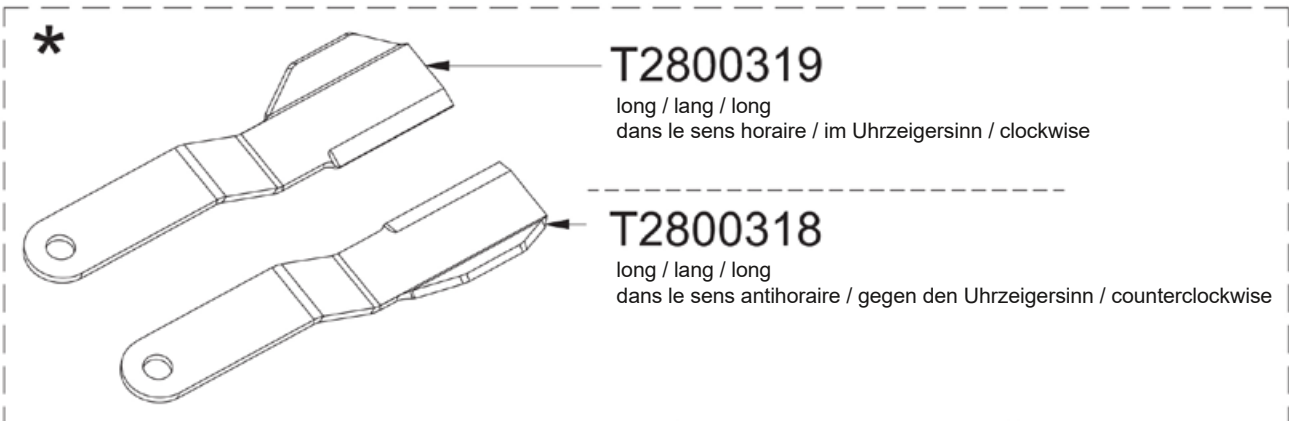
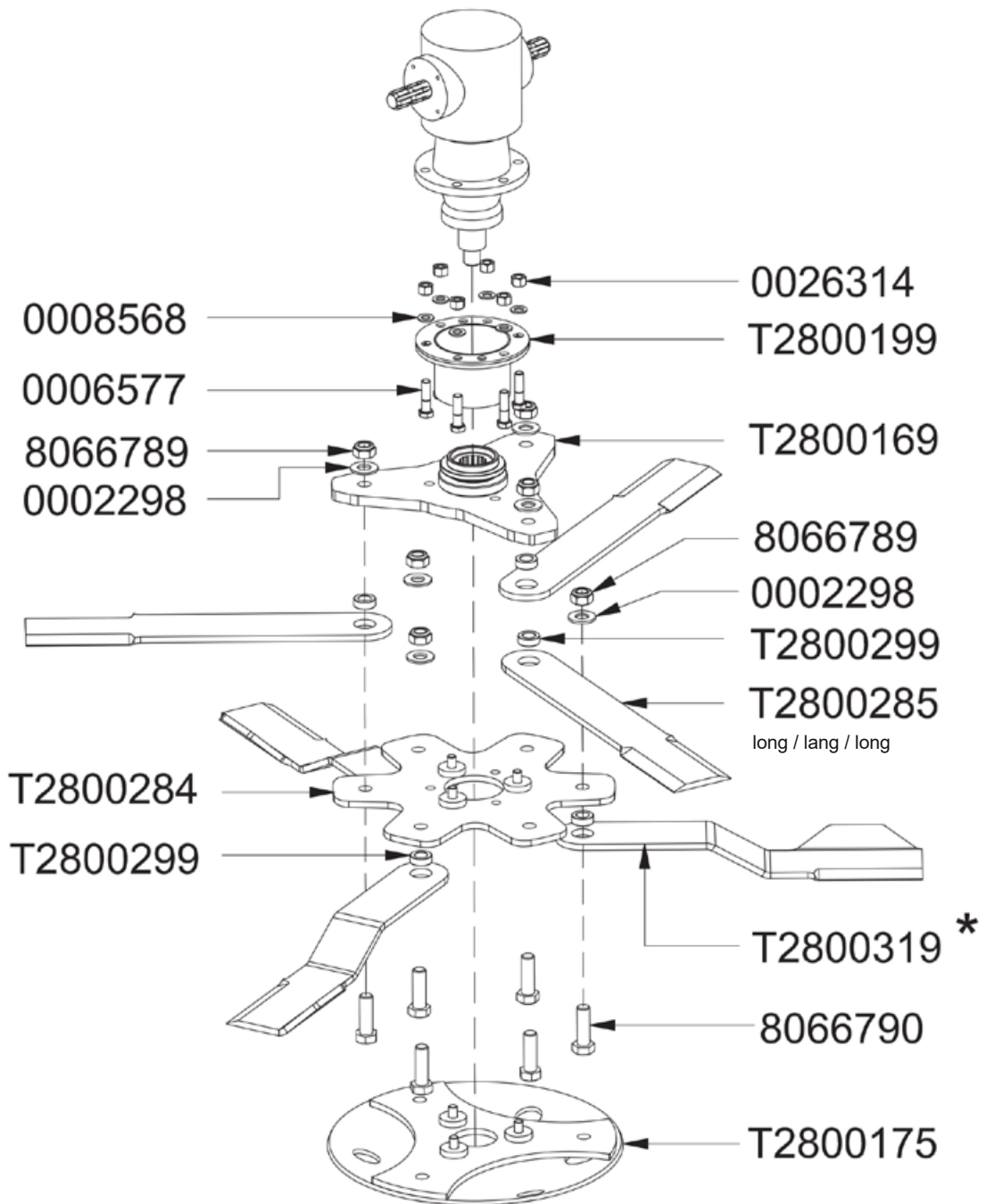
Quivogne CEE GmbH
Ungargasse 32 / 1
1030 Wien
ÖSTERREICH

Tel.: +43 1997 1935
Fax.: +43 1997 1935 10
E-Mail: info@quivogne.at
www.quivogne.info

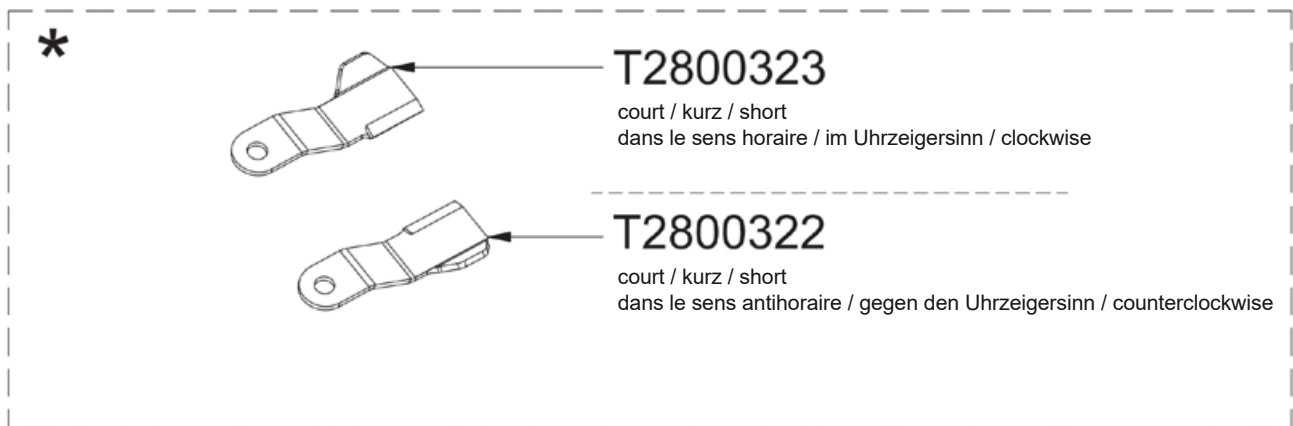
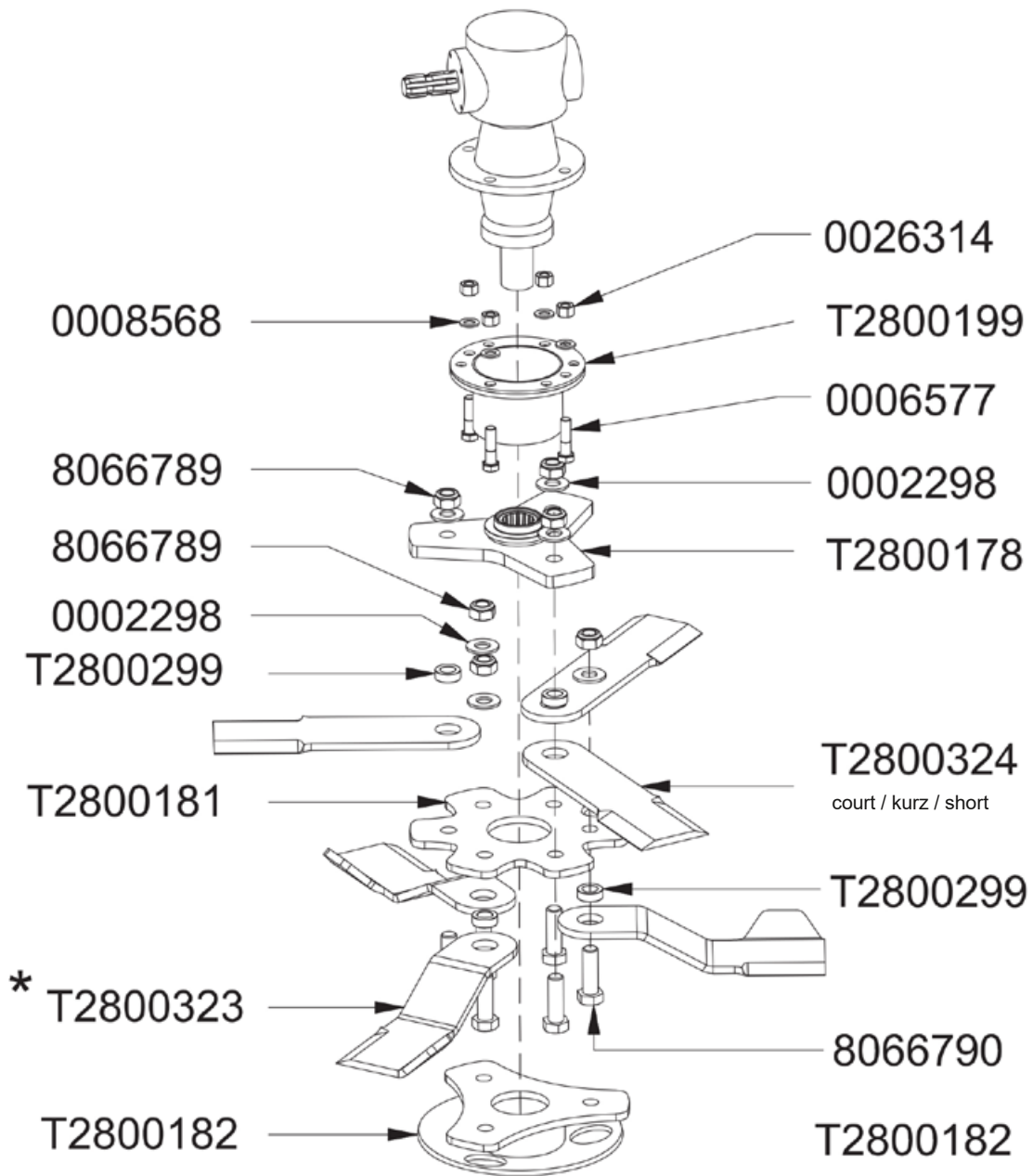
Roues / Räder / Wheels



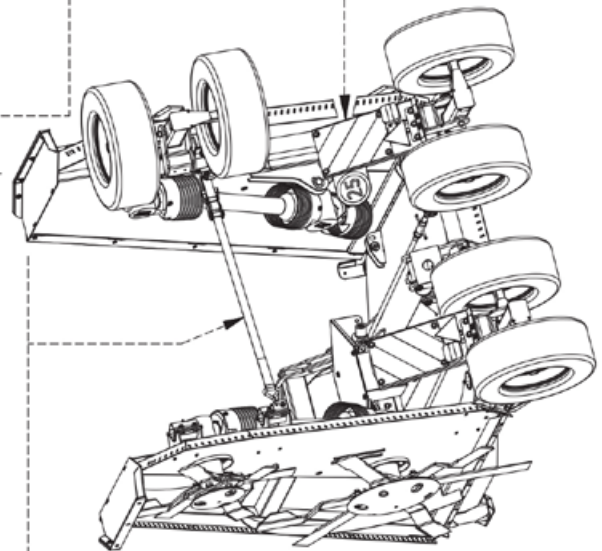
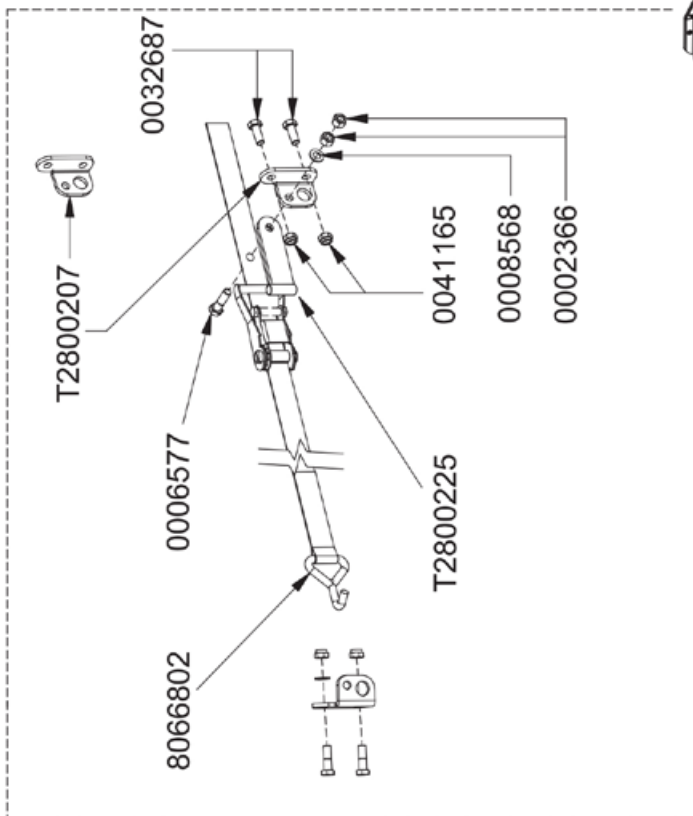
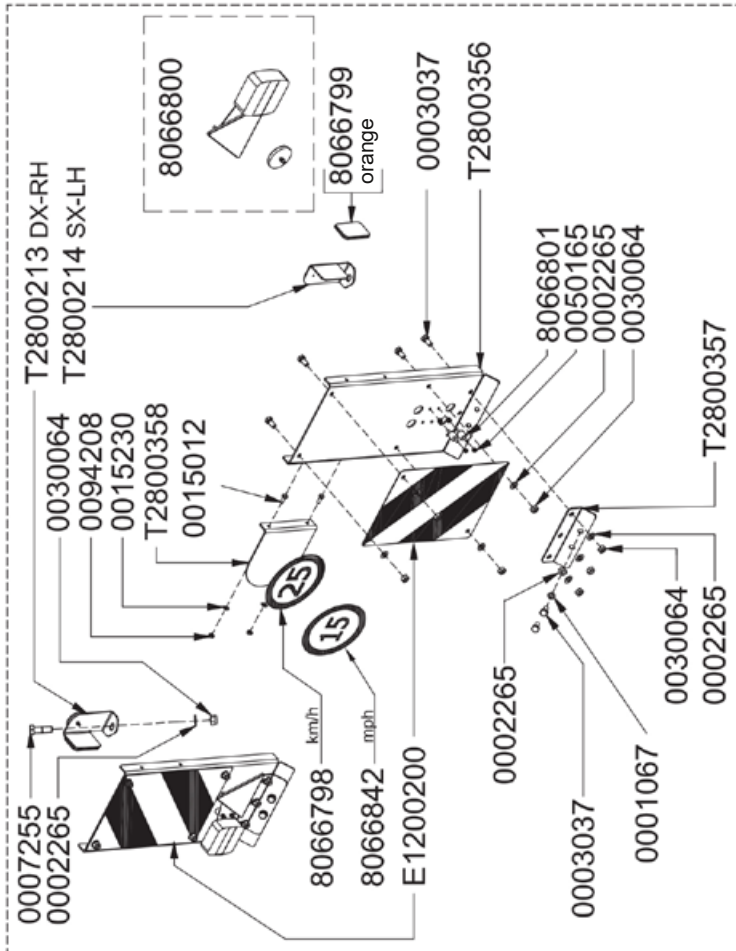
Groupe de transmissions, couteaux longs / Getriebe, lange Messer /
Transmission, long knives



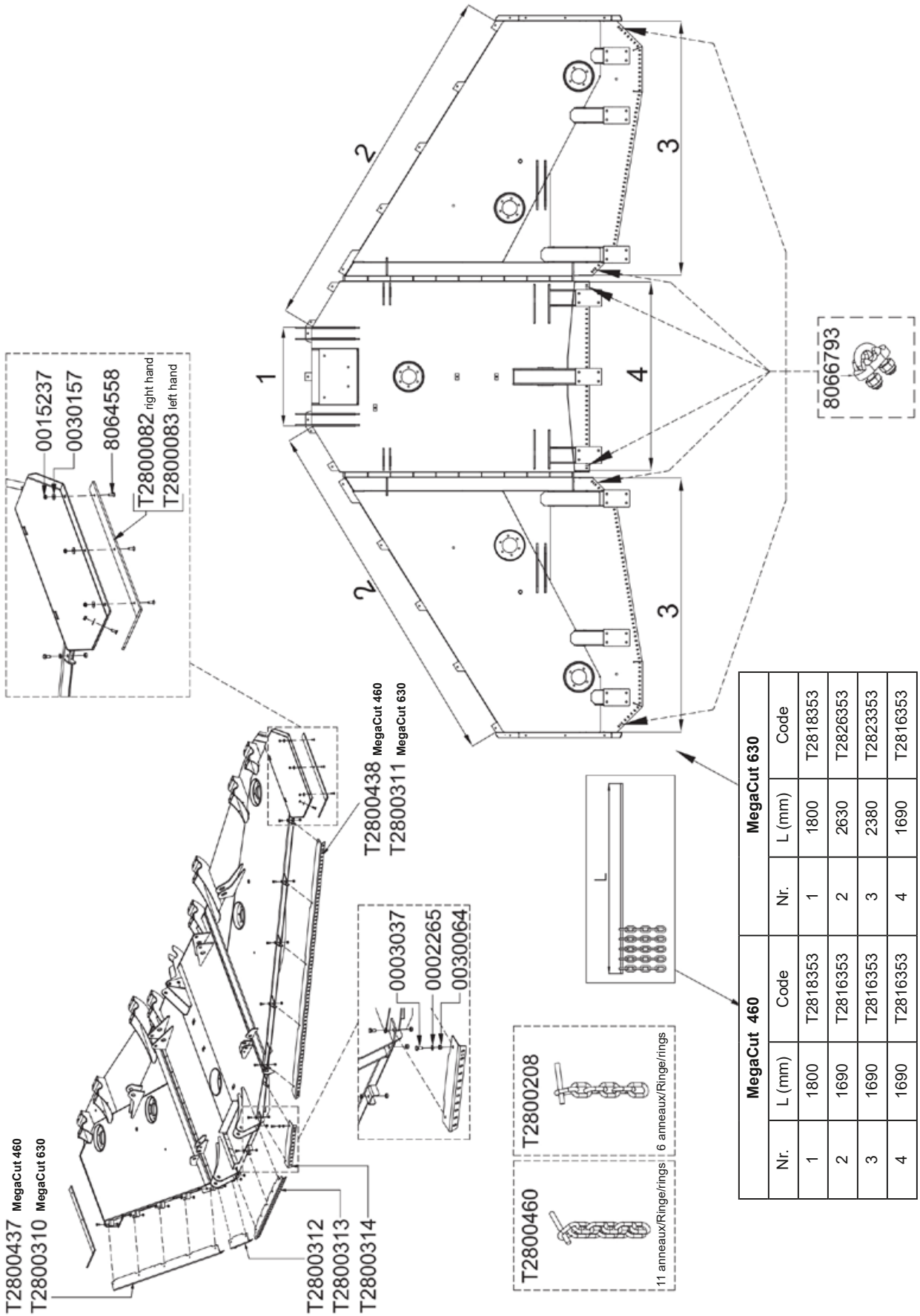
Groupe de transmissions, couteaux courts / Getriebe, kurze Messer /
Transmission, short knives



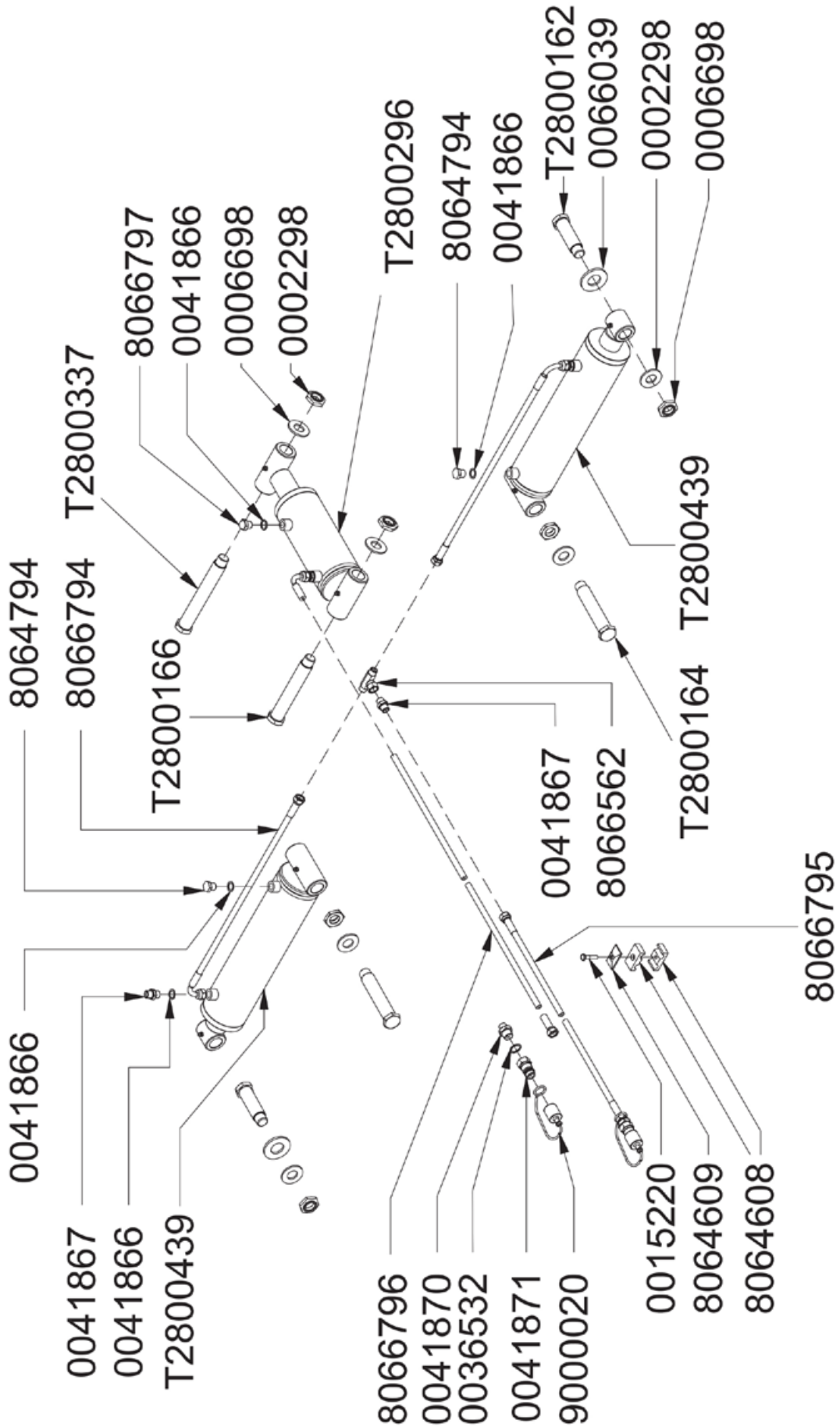
Signalisation arrière, sangle de sécurité / Heck-Beschilderung, Sicherungsgurt /
Rear signs, safety strap



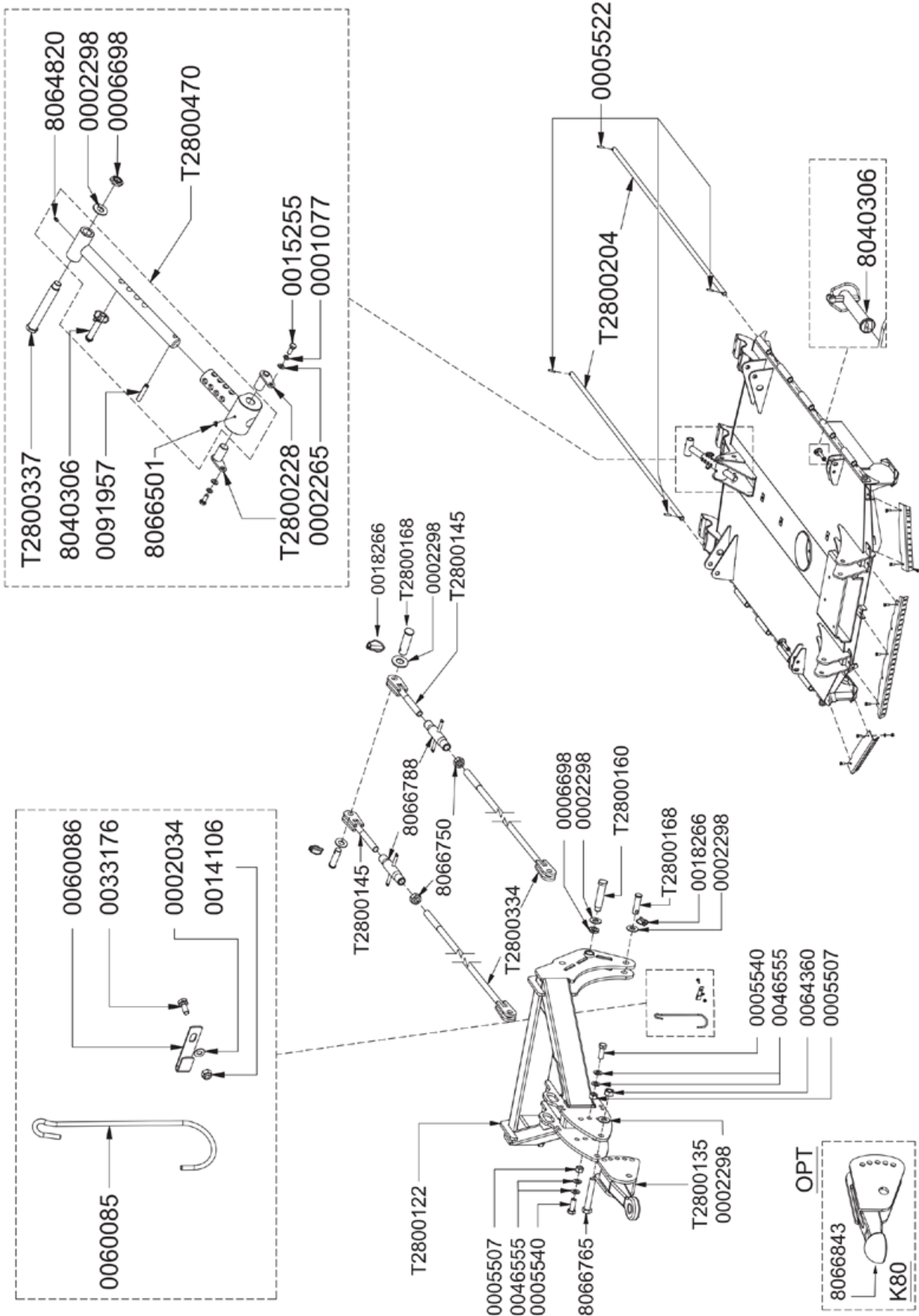
Stone protection chains / Steinschutzketten / Chaînes de retenue



Circuit hydraulique / Hydraulikanlage / Hydraulic circuit



Bâti à trois points, réglage en hauteur, goupilles de sécurité / Dreipunktanbau, Hö-
heneinstellung, Sicherheitsbolzen / Three-point hitch, height adjustment, safety pins



Intervalles de maintenance / Wartungsintervalle / Maintenance intervals

	DATA									
	8hr	20hr	100hr	500hr	1	2	3	4	5	6
Check fastening of all guards Contrôle du fixage de toutes les protections Kontrolle der Befestigung aller Schutzvorrichtungen					1	2	3	4	5	6
					7	8	9	10	11	12
					13	14	15	16	17	18
					19	20	21	22	23	24
					25	26	27	28	29	30
Check/reset the existence and connections of pins, split pins and retainers Vérification de la présence des axes, des goupilles et des arrêts. Kontrolle der Verbindung der Pins, Splinte und Verriegelungen					1	2	3	4	5	6
					7	8	9	10	11	12
					13	14	15	16	17	18
					19	20	21	22	23	24
					25	26	27	28	29	30
Check lubricant leaks Contrôle pertes de lubrifiants Kontrolle des Ölverlustes					1	2	3	4	5	6
					7	8	9	10	11	12
					13	14	15	16	17	18
					19	20	21	22	23	24
					25	26	27	28	29	30
Greasing Graissage Schmierung					1	2	3	4	5	6
					7	8	9	10	11	12
					13	14	15	16	17	18
					19	20	21	22	23	24
					25	26	27	28	29	30
Check that the hoes screws are fully tightened Contrôle des vis de fixation des houes Kontrolle der Spannschrauben der Werkzeuge					1	2	3	4	5	6
					7	8	9	10	11	12
					13	14	15	16	17	18
					19	20	21	22	23	24
					25	26	27	28	29	30
Check wear of the hoes Contrôle usure des houes Kontrolle des Werkzeugverschleißes					1	2	3	4	5	6
					7	8	9	10	11	12
					13	14	15	16	17	18
					19	20	21	22	23	24
					25	26	27	28	29	30
Greasing of the PTO shaft Graissage de l'arbre à cardan Schmierung der Gelenkwelle					1	2	3	4	5	6
					7	8	9	10	11	12
					13	14	15	16	17	18
					19	20	21	22	23	24
					25	26	27	28	29	30
Check oil in the gearbox Contrôle huile dans la boîte de vitesse Kontrolle des Öls im Getriebegehäuse					1	2	3	4	5	6
					7	8	9	10	11	12
					13	14	15	16	17	18
					19	20	21	22	23	24
					25	26	27	28	29	30
Change oil in the gearbox Vidange d'huile dans le boîte de vitesse Ersetzen des Öls im Getriebegehäuse					1	2	3	4	5	6
					7	8	9	10	11	12
					13	14	15	16	17	18
					19	20	21	22	23	24
					25	26	27	28	29	30