

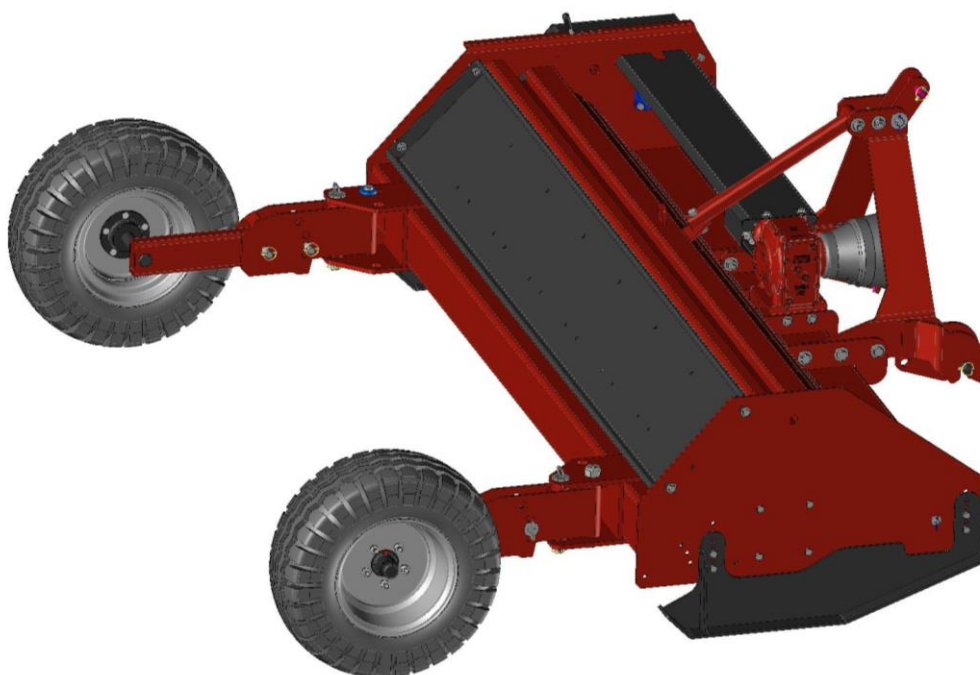


BROYEUR PORTE

TYPE :

BP

160 à 300



Catalogue pièces détachées

Spare parts catalog

Ersatzteilkatalog

Siège social et usine Z.I 70500 JUSSEY

Téléphone : 03.84.68.04.00

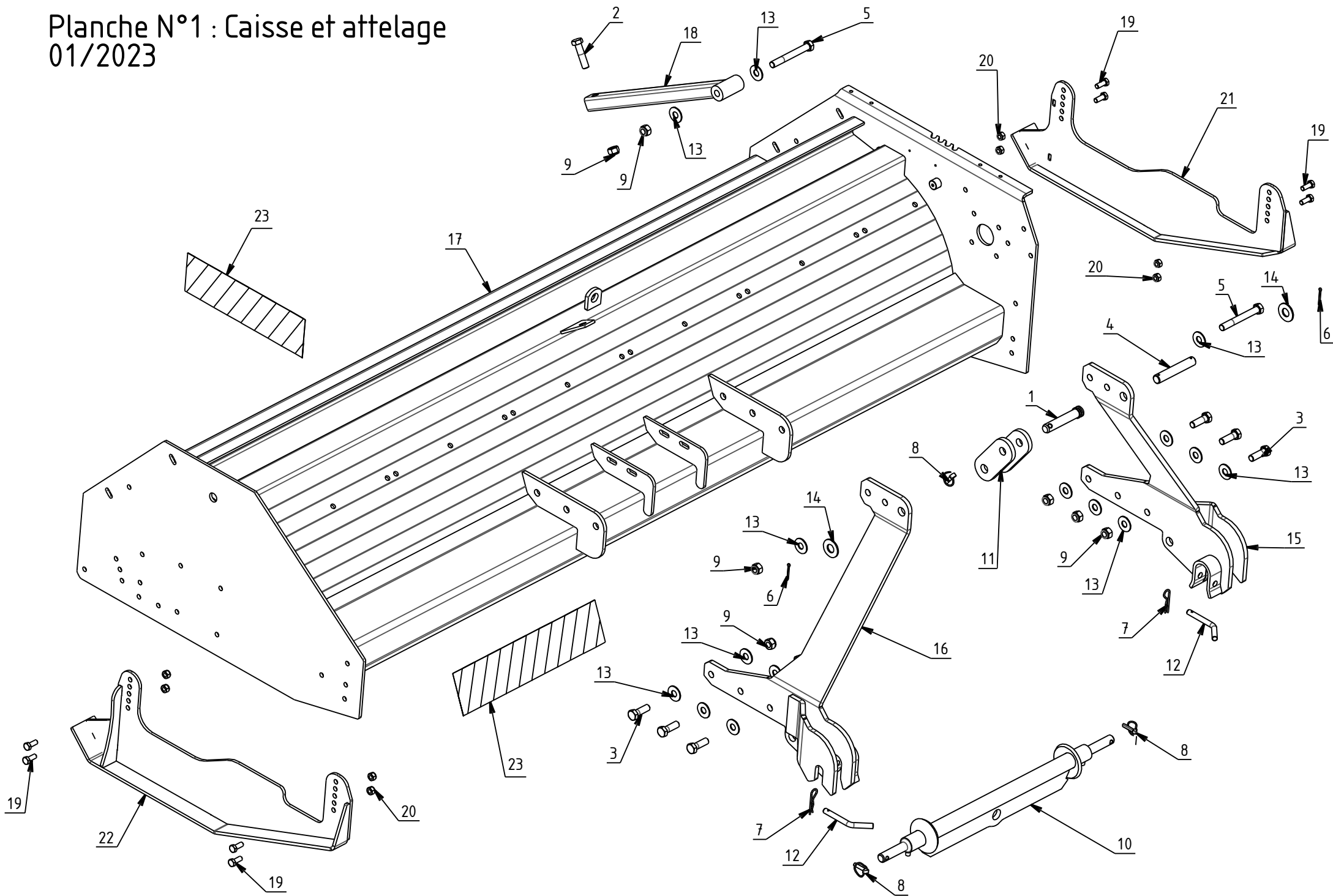
Télécopie : 03.84.92.26.59

E-mail : contact@quivogne.fr

Code	Date Maj.	Indice
LPD00074	02/2023	A

Planche N°1 : Caisse et attelage

01/2023



Livret pièces détachées BP 160 à 300

Rep.	Nom du produit	Beschreibung	Description	Designacion	Наименование	Code
1	Axe Ø 28x145 lg utile 125/zingué blanc	Achse/	Axle/	Eje/		AXE28006
2	Vis T.H. 20x 80 8.8 Zn/REPLACE PAR VIS20043	Schraube 20x80/	Screw 20x80/	Tornillo 20x80/	Болт Т.Н. 20x 80 8.8 Zn/	VIS20011
3	Vis T.H. 20x 60 8,8 Zn/	Schraube 20x60/	Screw 20x60/	Tornillo 20x60/	Болт Т.Н.20x 60 8,8 Zn/	VIS20031
4	Axe Ø 28x160 lg utile 140/zingué blanc	Achse/	Axle/	Eje/	Ось Ш 28x160 /	AXE28003
5	Vis T.H. 20x160 8.8 Zn/	Schraube 20x160/	Screw 20x160/	Tornillo 20x160/	Винт Т.Н.20x160 8.8 Zn/	VIS20042
6	Goupille fendue 5 x 50 Zn/(DIN94 5x36Zn)	Stift 5x50/	Pin 5x50/	Pasador 5x50/	Разводной шплинт 5x 50 Zn	GOU05001
7	Goupille beta Ø4/	Stift beta Ø4/	Pin beta Ø4/	Pasador beta Ø4/	Штифт beta Ш4/	GOU04000
8	Goupille clips Ø10/	Stift Ø10/	Pin Ø10/	Pasador Ø10/	Шплинт Ш 10/	GOU10000
9	Ecrou nylstop M20 Zn/DIN 985	Mutter M20/	Nut M20/	Tuerca M20/	Гайка nylstop M20 Zn DIN 9	ECR20003
10	Barre d'attelage Ø 50 n°2/lg totale 1040 broyeur BP	Zugstange/	Drawbar/	Barra de enganche/	Соединительный брус Ш 50	BAR00026
11	Chape attelage (3ème point) BP/et JBV	Gabel/	Yoke/	Horquilla/	Счелная скоба навески BP/	BPM00012
12	Clé Ø16 lg 180 (utile) coudée/BICHRIMATEE	Spindel Ø16x180/	Pin Ø16x180/	Pasador Ø16x180/		CLE01601
13	Rondelle plate 20L NFE25513/	Scheibe/	Washer/	Arandela/	Плоская шайба 20L NFE255	RON02004
14	Rondelle plate 28x60x4/	Scheibe/	Washer/	Arandela/	Плоская шайба 28x60x4/	RON02800
15	Tôle d'attelage gauche/	Kupplung/	Linkage/	Enganche/		BPM00017
16	Tôle d'attelage droite/	Kupplung/	Linkage/	Enganche/		BPM00018
17	Caisse BP160 monorotor lg 1600/	Rahmen/	Frame/	Cajonera/	Корпус BP 160/	BPM01600
17	Caisse BP180 monorotor lg 1800/	Rahmen/	Frame/	Cajonera/	Корпус BP 180/	BPM01800
17	Caisse BP200 monorotor lg 2000/	Rahmen/	Frame/	Cajonera/	Корпус BP 200/	BPM02000
17	Caisse BP225 monorotor lg 2250/	Rahmen/	Frame/	Cajonera/	Корпус BP 225/	BPM02250
17	Caisse BP260 monorotor lg 2600/	Rahmen/	Frame/	Cajonera/	Корпус BP 260/	BPM02600
17	Caisse BP280 monorotor lg 2800/	Rahmen/	Frame/	Cajonera/	Корпус BP 280/	BPM02800
17	Caisse BP300 monorotor lg 3000/	Rahmen/	Frame/	Cajonera/	Корпус BP 300/	BPM03000
18	Tirant/	Spannstange/	Tie rod/	Tirante/		BAR00025
19	Vis T.H. 14x 35 8.8 Zn/filetage total	Schraube/	Screw/	Tornillo/	Болт Т.Н.14x 35 8.8 Zn лол	VIS14003
20	Ecrou nylstop M14 Zn/	Mutter M14/	Nut M14/	Tuerca M14/	Гайка nylstop M14 Zn/	ECR14002
21	Patin gauche BP/	Kufe/	Skid/	Patin/	Левый башмак BP/	BPM00005

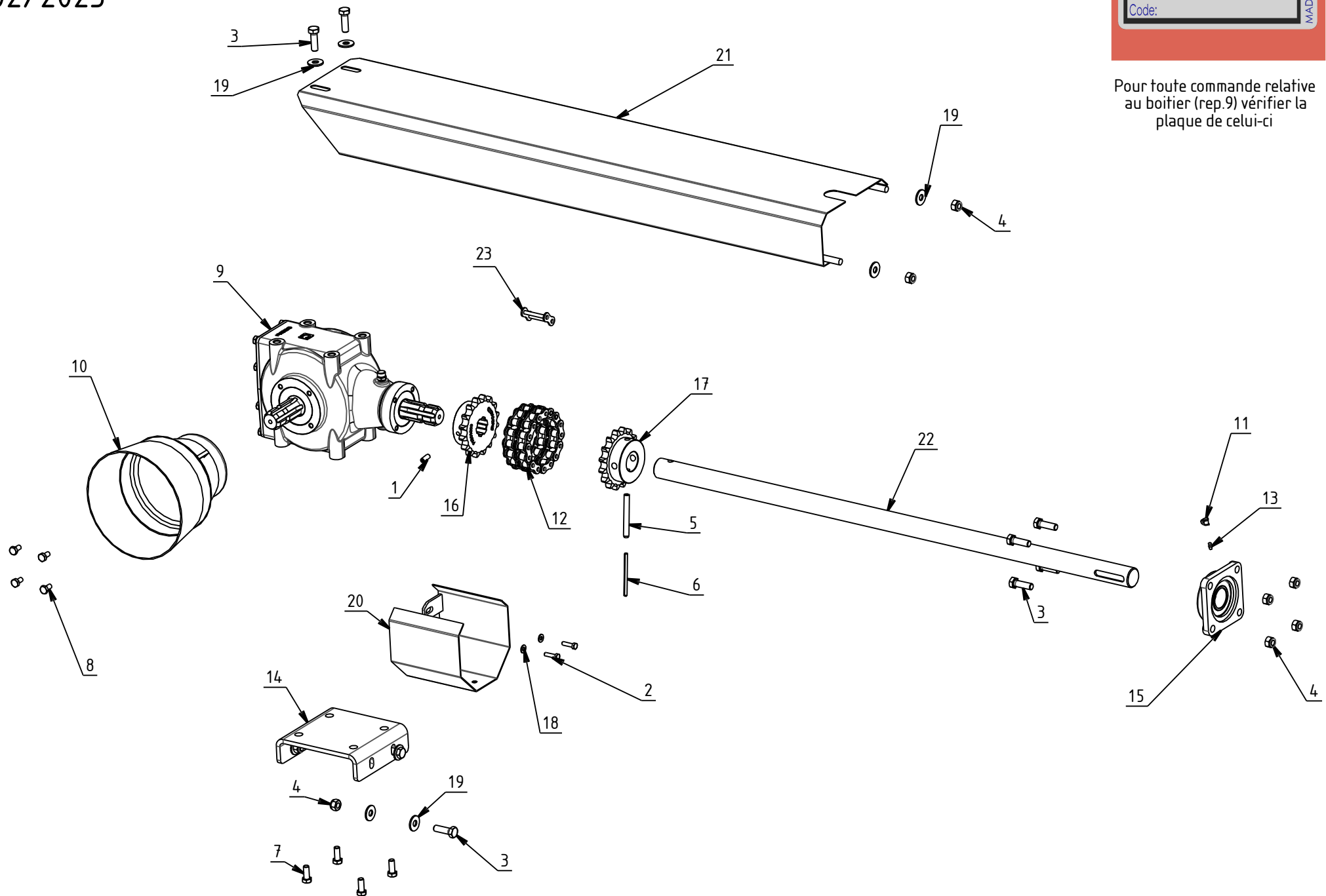
Livret pièces détachées BP 160 à 300

Rep.	Nom du produit	Beschreibung	Description	Designacion	Наименование	Code
21	Patin gauche BP Russie/	Kufe/	Skid/	Patin/	Левый башмак ВР (слечиял	BPM00054
22	Patin droit BP/	Kufe/	Skid/	Patin/	Правый башмак ВР/	BPM00006
22	Patin droit BP Russie/	Kufe/	Skid/	Patin/	Левый башмак ВР (слечиял	BPM00053
23	Kit 2 rouleaux 140mm droite// gauche rouge-blanc	Reflektierender Aufkleber/	Reflective sticker/	Etiqueta engomada reflexiva		KHR00921

Planche N°2 : Boitier et arbre de transmission 02/2023



Pour toute commande relative
au boitier (rep.9) vérifier la
plaque de celui-ci



Livret pièces détachées BP 160 à 300

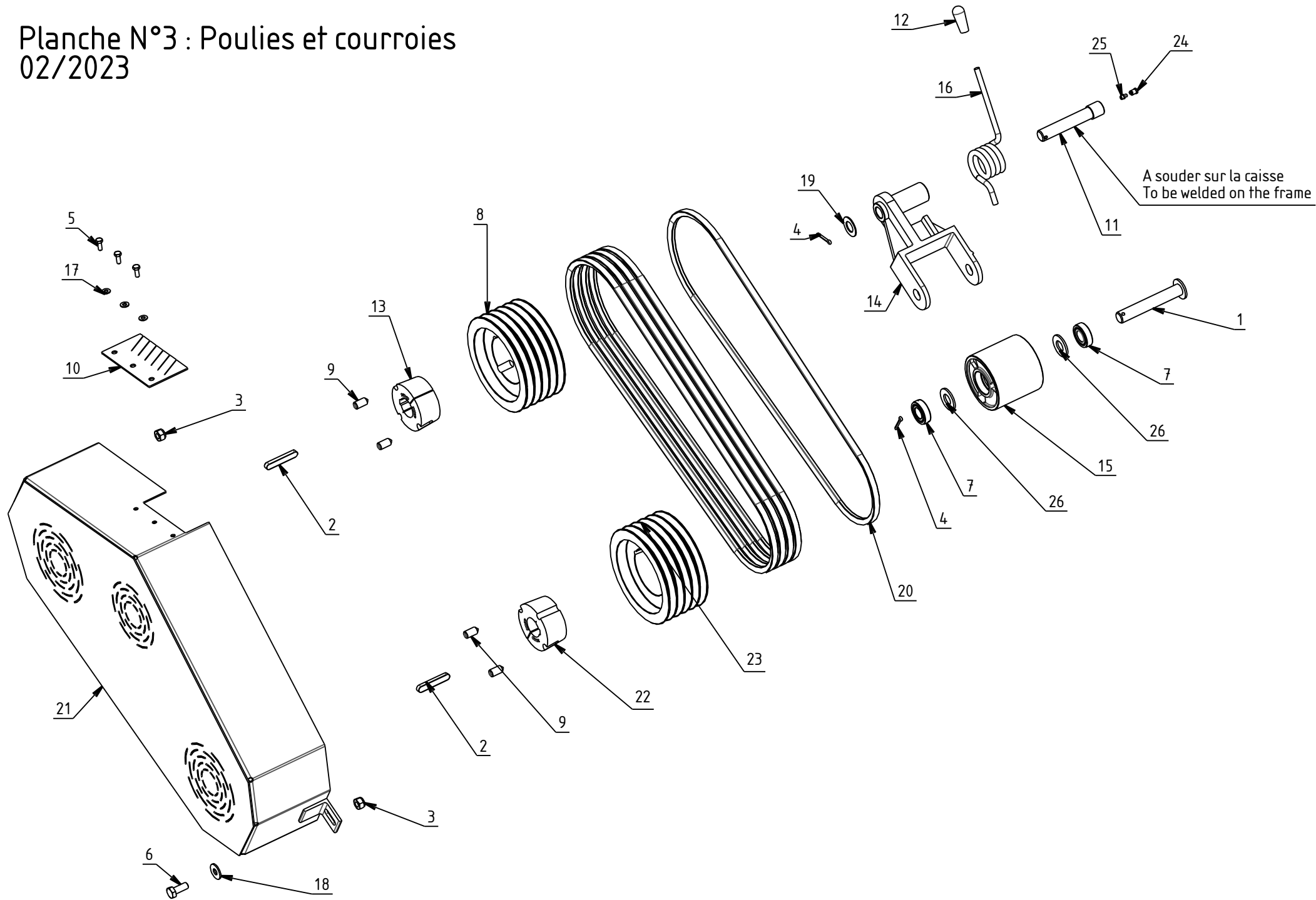
Rep.	Nom du produit	Beschreibung	Description	Designacion	Наименование	Code
1	Vis T.H.C.10x25 8.8 brut b.poi/	Schraube/	Screw/	Tornillo/	Болт Т.Н.С.10x25 8.8 /	VIS10048
2	Vis T.H. 8x 30 8.8 Zn/	Schraube/	Screw/	Tornillo/		VIS08031
3	Vis T.H. 14x 45 8.8 Zn/	Schraube 14x45/	Screw 14x45/	Tornillo 14x45/	Болт Т.Н.14x 45 8.8 Zn/	VIS14007
4	Ecrou nylstop M14 Zn/	Mutter M14/	Nut M14/	Tuerca M14/	Гайка nylstop M14 Zn/	ECR14002
5	Goupille mécanindus 12 x100/renforcée épaisse DIN14	Stift 12x100/	Pin 12x100/	Pasador 12x100/	Штифт мйсаниндус 12x100/	GOU12001
6	Goupille mécanindus 7 x100/renforcée épaisse DIN14	Stift 7x100/	Pin 7x100/	Pasador 7x100/	Штифт 7x100 тонкий DIN1	GOU07003
7	Vis T.H. 12x 30 8.8 Zn/filetage total	Schraube 12x30/	Screw 12x30/	Tornillo 12x30/	Болт Т.Н.12x 30 8.8 Zn лол	VIS12006
8	Vis T.H. 10x 20 8.8 Zn/filetage total 2466	Schraube 10x20/	Screw 10x20/	Tornillo 10x20/	Болт Т.Н.10x 20 8.8 Zn лол	VIS10006
9	Boitier 2071 258 090 / 540 trs// RL (contenance 1,8L)	Kapsel/	Casing/	Carter/		BOI10550
9	Boitier 2081 246 036 / 540 trs// RL (contenance 2,5L)	Kapsel/	Casing/	Carter/		BOI12950
9	Boitier 2071 193 044 /1000 trs// RL (contenance 1,8L)	Kapsel/	Casing/	Carter/		BOI10450
9	Boitier 2081 193 055 /1000 trs/-RL (contenance 2,5L)	Kapsel/	Casing/	Carter/		BOI13400
10	Bol boitier (BP JBV)/preciser machine pour perçages	Schutzhülse/	Shaft guard/	Chapa de proteccìon/		BOL00002
11	Bouchon graissage ROUGE R3000/GPN 985/200	Stopfen/	Plug/	Tapòn/	Слускная лробка /	BOU00037
12	Chaine 15 maill.pas25,4BS dou./	Kette/	Chain/	Cadena/	Цель 15 зв., шаг 25,4BS дв./	CHA00150
13	Graisneur M 6 droit/	Schmiernippel/	Grease nipple/	Engrasador/	Масленка М6 лравая /	GRA06000
14	Support de boitier BP160 à BP2/60	Halter/	Bracket/	Soporte/		SUP20000
14	Support de boitier BP 300/	Halter/	Halter/	Soporte/		SUP20001
15	Palier FY 45 TF/	Lager FY 45 TF/	Bearing FY 45 TF/	Cojinete FY 45 TF/	Корлус лодшилника FY 45	PAL04500
16	Pignon pas:1" 16 dents Alésage/1"3/4 Z6, percé 2 trou	Ritzel/	Pinion/	Pinon/	Звездочка 25,4 16зубьев 1"3	PIG01600
17	Pignon pas:1" 16 dents alésage/lisse Ø45, percé Ø12 e	Ritzel/	Pinion/	Pinon/	Звездочка, шаг 25,4 16 зуб.	PIG01602
18	Rondelle plate 8 Zn/NFE25513	Scheibe/	Washer/	Arandela/	Гроверная шайба Ш 8/	RON00899
19	Rondelle plate 14x35x3 Zn/	Scheibe Ø14x35x3/	Washer Ø14x35x3/	Arandela Ø14x35x3/	Плоская шайба 14x35x3 Zn/	RON01404
20	Capot de protection pignon de/transmission	Schutz/	Protection/	Proteccion/	Защитный калот звездочки	CAP07000
21	Capot de transmission BP 160/	Haube/	Hood/	Capo/		CAP01601
21	Capot de transmission BP 180/	Haube/	Hood/	Capo/		CAP01801
21	Capot de transmission BP 200/	Haube/	Hood/	Capo/		CAP02001

Livret pièces détachées BP 160 à 300

Rep.	Nom du produit	Beschreibung	Description	Designacion	Наименование	Code
21	Capot de transmission BP 225/	Haube/	Hood/	Capo/		CAP02251
21	Capot de transmission BP 240/	Haube/	Hood/	Capo/		CAP02401
21	Capot de transmission BP 260/	Haube/	Hood/	Capo/		CAP02601
21	Capot de transmission BP 280/	Haube/	Hood/	Capo/		CAP02801
21	Capot de transmission BP 300/	Haube/	Hood/	Capo/		CAP03001
22	Arbre de transmission BP 160/lg 470	Welle/	Shaft/	Arbol/		ARB04510
22	Arbre de transmission BP 180/lg 570	Welle/	Shaft/	Arbol/		ARB04511
22	Arbre de transmission BP 200/lg 670	Welle/	Shaft/	Arbol/		ARB04512
22	Arbre de transmission BP 225/lg 795	Welle/	Shaft/	Arbol/		ARB04513
22	Arbre de transmission BP 240/lg 900	Welle/	Shaft/	Arbol/		ARB04514
22	Arbre de transmission BP 260/lg 1000	Welle/	Shaft/	Arbol/		ARB04515
22	Arbre de transmission BP 280/lg 1200	Welle/	Shaft/	Arbol/		ARB04525
22	Arbre de transmission BP 300/lg 1300	Welle/	Shaft/	Arbol/		ARB04526
23	Attache rapide 25,4 BS double/	Kettenglied/	Chain link/	Eslabon/	Замок чели 25,4 BS двойной	CHA00151

Planche N°3 : Poulies et courroies

02/2023



Livret pièces détachées BP 160 à 300

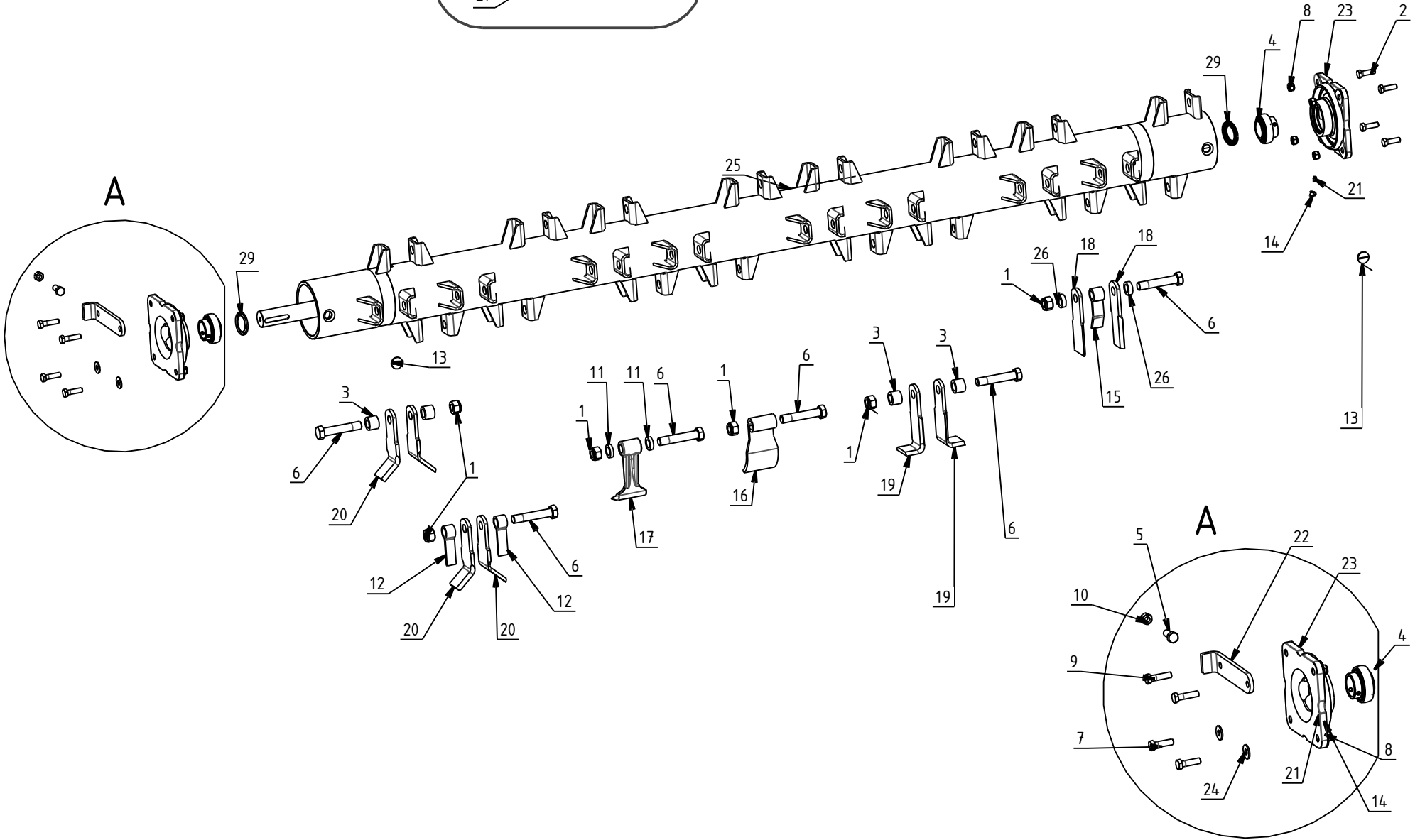

Rep.	Nom du produit	Beschreibung	Description	Designacion	Наименование	Code
1	Axe Ø 25x160 (taquet 25)/tendeur					AXE25124
1	Axe Ø 25x155 (tête ronde)/(axe poulie BP)	Achse/	Axle/	Eje/	Ось Ш 25x155 (круглая голо	AXE25070
2	Clavette 14x 9x 80/	Keil/	Cotter/	Chaveta/		CLA14002
3	Ecrou nylstop M14 Zn/	Mutter M14/	Nut M14/	Tuerca M14/	Гайка nylstop M14 Zn/	ECR14002
4	Goupille fendue 5 x 40 Zn/	Stift 5x40/	Pin 5x40/	Pasador 5x40/		GOU05000
5	Vis T.H. 8x 20 8.8 Zn/DIN 933	Schraube 8x20/	Screw 8x20/	Tornillo 8x20/	Болт Т.Н. 8x 20 8.8 Zn DIN	VIS08005
6	Vis T.H. 14x 35 8.8 Zn/filetage total	Schraube/	Screw/	Tornillo/	Болт Т.Н.14x 35 8.8 Zn лол	VIS14003
7	Roulement bille 52/25/réf.6205 2RS1	Lager/	Bearing/	Cujinete/	Шариковый подшипник 52/	RLT06205
8	Poulie SPB Ø236 4 gorges/pr moyeu amovible TAPER Scheibe/		Pulley/	Polea/	Шкив SPB Ш236 4-ручьевой	POU23640
8	Poulie SPB Ø236 5 gorges/pr moyeu amovible TAPER Scheibe/		Pulley/	Polea/	Шкив SPB Ш236 5-ручьевой	POU23650
8	Poulie SPB Ø212 5 gorges/pr moyeu amovible TAPER Scheibe/		Pulley/	Polea/	Шкив SPB Ш212 5-ручьевой	POU21250
8	Poulie SPB Ø200 4 gorges/pr moyeu amovible TAPER Scheibe/		Pulley/	Polea/	Шкив SPB Ш200 4-ручьевой	POU20040
8	Poulie SPB Ø200 5 gorges/pr moyeu amovible TAPER Scheibe/		Pulley/	Polea/	Шкив SPB Ш200 5-ручьевой	POU20050
8	Poulie SPB Ø180 5 gorges/pr moyeu amovible TAPER Scheibe/		Pulley/	Polea/	Шкив SPB Ш180 5-ручьевой	POU18050
9	Vis H.C 5/8"x1.1/4" de lg/12.9 brut					VIS16076
10	Lanières de PVC souple ép3mm/transparente cache re					BAV00180
11	Axe de tendeur de courroies à/souder	Achse/	Axle/	Eje/	Ось натяжителя Ш 25 /	AXE25025
12	Poignée ressort BP réf:1001012/(pour rond Ø12)	Handgriff/	Grip/	Mango/	Рукоятка лружины BP гйф:1	DIV00002
13	Moyeu poulie 3020/45/	Nabe/	Hub/	Cubo/	Стулица шкива 3020/45/	MOY00005
13	Moyeu poulie 3535/45/	Nabe/	Hub/	Cubo/	Стулица шкива 3535/45/	MOY00016
14	Support de poulie BP 0932/99/usinée	Halter/	Bracket/	Soporte/	Олора шкива, 4-х и 5-х ручь	PFT00071
15	Poulie tendeur de courroie nue/(4 et 5 courroies) usiné	Scheibe/	Pulley/	Polea/	Натяжной шкив для 4 и 5 р	POU12001
16	Ressort BP fil Ø11 gauche (vue/arrière)	Feder/	Spring/	Muelle/	Пружина BP из лроволоки	RES11002
17	Rondelle plate 8 Zn/NFE25513	Scheibe/	Washer/	Arandela/	Гроверная шайба Ш 8/	RON00899
18	Rondelle plate 14x35x3 Zn/	Scheibe Ø14x35x3/	Washer Ø14x35x3/	Arandela Ø14x35x3/	Плоская шайба 14x35x3 Zn/	RON01404
19	Rondelle plate 25x45x2/remplacé par RON02515	Scheibe Ø25x45x2/	Washer Ø25x45x2/	Arandela Ø25x45x2/	Плоская шайба 25x 45x 2/	RON02501
20	Courroie SPB 1800/	Riemen/	Belt/	Correa/	Ремень SPB 1800/	SPB01800

Livret pièces détachées BP 160 à 300

Rep.	Nom du produit	Beschreibung	Description	Designacion	Наименование	Code
21	Carter de poulie gauche BP/(vue arrière)	Gehäuse/	Case/	Carter/	Кожух левого шкива (вид сз	BPM00029
22	Moyeu poulie 2517/50/	Nabe/	Hub/	Cubo/	Стулица шкива 2517/50/	MOY00004
22	Moyeu poulie 3020/50/	Nabe/	Hub/	Cubo/	Стулица шкива 3020/50/	MOY00006
22	Moyeu poulie 3535/50/					MOY00019
23	Poulie SPB Ø180 4 gorges/pr moyeu amovible TAPER Scheibe/		Pulley/	Polea/	Шкив SPB Ш180 4-ручьевой	POU18040
23	Poulie SPB Ø180 5 gorges/pr moyeu amovible TAPER Scheibe/		Pulley/	Polea/	Шкив SPB Ш180 5-ручьевой	POU18050
23	Poulie SPB Ø212 5 gorges/pr moyeu amovible TAPER Scheibe/		Pulley/	Polea/	Шкив SPB Ш212 5-ручьевой	POU21250
23	Poulie SPB Ø224 4 gorges/pr moyeu amovible TAPER Scheibe/		Pulley/	Polea/	Шкив SPB Ш224 4-ручьевой	POU22440
23	Poulie SPB Ø224 5 gorges/pr moyeu amovible TAPER Scheibe/		Pulley/	Polea/	Шкив SPB Ш224 5-ручьевой	POU22450
23	Poulie SPB Ø236 5 gorges/pr moyeu amovible TAPER Scheibe/		Pulley/	Polea/	Шкив SPB Ш236 5-ручьевой	POU23650
24	Bouchon graissage ROUGE R3000/GPN 985/200	Stopfen/	Plug/	Tapòn/	Слускная лрбка /	BOU00037
25	Graisneur M 8 droit/	Schmiernippel/	Grease nipple/	Engrasador/	Масленка М 8 лрямая/	GRA08001
26	Rondelle plate 25x50x4/	Scheibe 25x50x4/	Washer 25x50x4/	Arandela 25x50x4/	Плоская шайба 25x50x4/	RON02502
26	Bague Ø 25x 40 lg 5/	Büchse/	Bushing/	Casquillo/	Втулка Ш 25x 40 дл. 5/	BAG02505
26	Rondelle plate 25x45x4 ZI/Zinguée	Scheibe/	Washer/	Arandela/	Плоская шайба 25x45x4/	RON02515

Planche N°4 : Rotor 02/2023

Supports de couteaux à souder



Livret pièces détachées BP 160 à 300

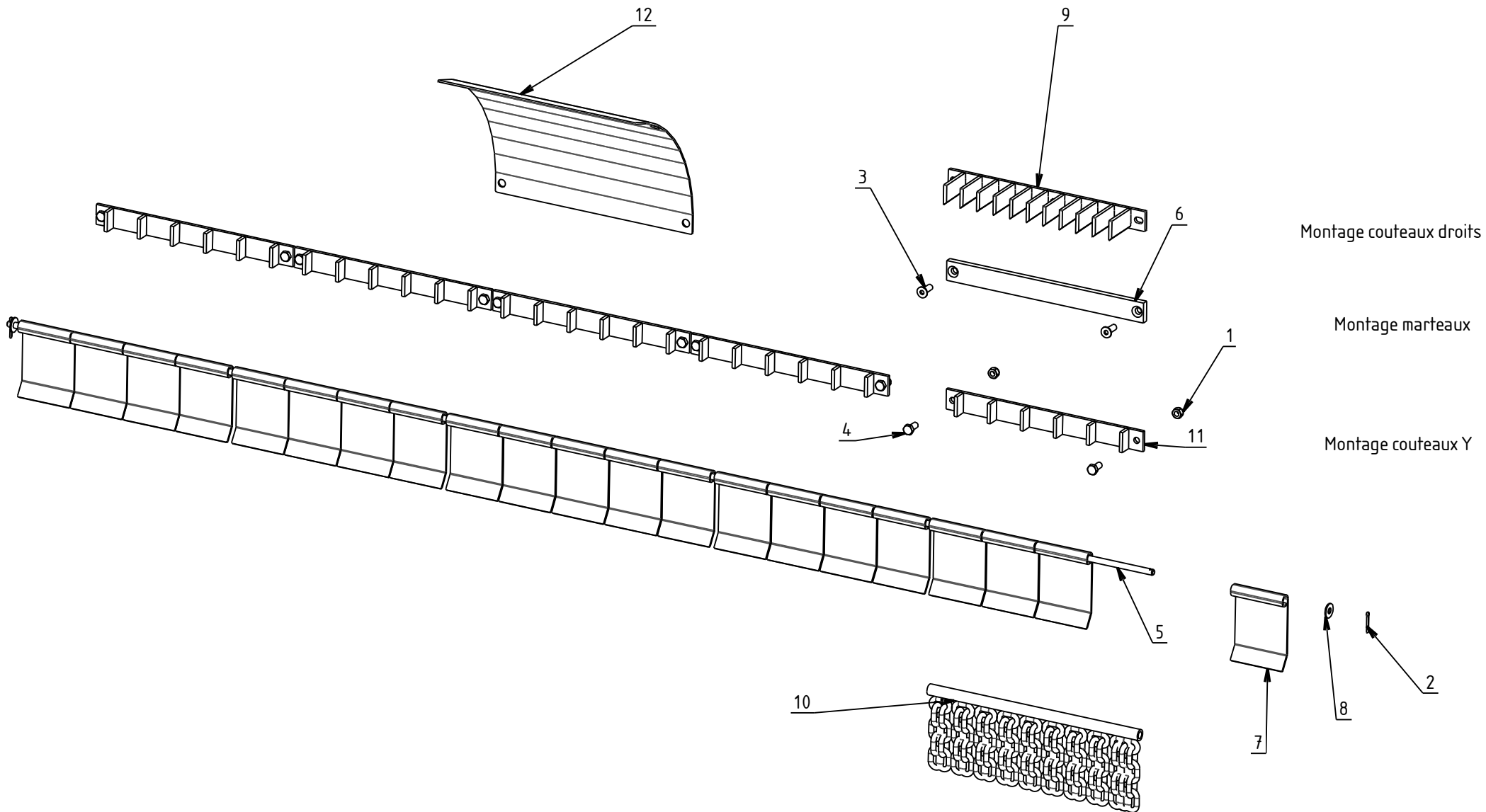
Rep.	Nom du produit	Beschreibung	Description	Designacion	Наименование	Code
1	Ecrou nylstop M24 Zn/	Mutter M24/	Nut M24/	Tuerca M24/	Гайка nylstop M24 Zn/	ECR24003
1	Ecrou nylstop M24 Zn (usiné à/20 mm)	Mutter M24/	Nut M24/	Tuerca M24/		ECR24008
2	Vis T.H. 14x 45 8.8 Zn/	Schraube 14x45/	Screw 14x45/	Tornillo 14x45/	Болт Т.Н.14x 45 8.8 Zn/	VIS14007
3	Bague Ø 25x 40 lg 30/	Büchse/	Bushing/	Casquillo/	Втулка Ш 25x 40 дл. 30/	BAG02506
4	Roulement Y 90/50/(YAR 210 2FF ou 1050-50 GFS)	Lager/	Bearing/	Cujinete/	Подшипник 90/50 (YAR 21	RLT00001
5	Vis T.H. 16x 35 8.8 Zn/	Schraube/	Screw/	Tornillo/		VIS16003
6	Vis T.H. 24x125/30 8.8 Zn/	Schraube 24x125/	Screw 24x125/	Tornillo 24x125/	Болт Т.Н.24x125 8.8/	VIS24004
7	Vis T.H. 14x 50 8.8 Zn/	Schraube/	Screw/	Tornillo/	Болт Т.Н.14x 50 8.8 Zn/	VIS14058
8	Ecrou nylstop M14 Zn/	Mutter M14/	Nut M14/	Tuerca M14/	Гайка nylstop M14 Zn/	ECR14002
9	Vis T.H. 14x 55 8.8 Zn/filetage total	Schraube/	Screw/	Tornillo/		VIS14013
10	Ecrou H. M16 Zn/	Mutter M16/	Nut M16/	Tuerca M16/	Гайка Н. M16 Zn/	ECR16001
11	Bague Ø 25,5x 40 lg 10/(pour marteau RM11 et BP)	Büchse/	Bushing/	Casquillo/		BAG02507
12	Palette de ventilation/pour couteaux Y	Streifinger/	Flicker/	Pala/	Лопасть вентилятора/	BPM00019
13	Bouchon graissage rotor BP/fileté KAPSTO GPN 750P	Stopfen/	Plug/	Tapòn/	Пробка/	BOU00001
14	Bouchon graissage ROUGE R3000/GPN 985/200	Stopfen/	Plug/	Tapòn/	Служная пробка /	BOU00037
15	Palette ventilation lar34 de/couteaux droits BP160-600		Ventilation blade for straight/			BPM08048
16	Couteau cuillère BP 100x8//25,5 lg190	Rotormesser/	Blade/	Cuchilla/	Ложкообразный нож BP 100	CTX20190
17	Couteau marteau type BP/	Hammer/	Hammer/	Martillos/	Молоткообразный нож BP/	CTX25120
18	Couteau droit BP 60x10/25,5/lg 205	Rotormesser/	Blade/	Cuchilla/	Прямой нож BP 60x10/25,5	CTX40200
19	Couteau L BP 60x10/25,5/lg 205	Rotormesser/	Blade/	Cuchilla/	L-образный нож BP 60x10/2	CTX45200
20	Couteau Y BP 60x10/25,5/lg 210	Rotormesser/	Flailed "y"/	Cuchilla/	Y-образный нож BP 60x10/2	CTX50210
21	Graisseur M 8 droit/	Schmiernippel/	Grease nipple/	Engrasador/	Масленка М 8 лрямая/	GRA08001
22	Tendeur mécanique de palier de/rotor BP	Spannhülse/	Turnbruckle/	Tensor/	Механический натяжитель	BPM00065
23	Flasque YAR 210 usinée nue/(sans roulement)	Kurbelwange/	Crankthrow/	Flanco/	Фланец YAR 210 /	PAL05011
24	Rondelle plate 14x35x3 Zn/	Scheibe Ø14x35x3/	Washer Ø14x35x3/	Arandela Ø14x35x3/	Плоская шайба 14x35x3 Zn/	RON01404
25	Rotor nu BP160 /BP320 BI-ROTOR//JBV160	Rotor/	Rotor/	Rotor/	Ротор BP 160 / 320 и JBV 1	ROT01600
25	Rotor nu BP180 /BP360 BI-ROTOR//JBV180	Rotor/	Rotor/	Rotor/	Ротор BP 180 / 360 и JBV 18	ROT01800

Livret pièces détachées BP 160 à 300

Rep.	Nom du produit	Beschreibung	Description	Designacion	Наименование	Code
25	Rotor nu BP200/ BP400 BI-ROTOR//JBV200	Rotor/	Rotor/	Rotor/	Ротор BP 200 / 400 и JBV 20	ROT02000
25	Rotor nu BP225 /BP450 BI-ROTOR//JBV225	Rotor/	Rotor/	Rotor/	Ротор BP 225 / 450 и JBV 22	ROT02250
25	Rotor nu BP240-BP480 BI ROTOR-/JBV240	Rotor/	Rotor/	Rotor/	Ротор BP 240 / 480 и JBV 24	ROT02400
25	Rotor nu BP260 /BP520 BI-ROTOR//JBV260	Rotor/	Rotor/	Rotor/	Ротор BP 260 / 520 и JBV 26	ROT02600
25	Rotor nu BP300 /BP600 BI-ROTOR/JBV300	Rotor/	Rotor/	Rotor/	Ротор BP 300 / 600 и JBV 30	ROT03000
26	Bague Ø 24,5x 40 lg 13 BP/	Büchse/	Bushing/	Casquillo/	Втулка Ш 25x 40 дл. 13/	BAG02510
27	Support de couteaux à souder/de BP et JBV ht 70	Messer Unterstützung/	Soldering knife holder/	Porta cuchillos de soldadura		BPB00025
27	Support de couteaux à souder/de BP ht 80 (Ancien mo	Messer Unterstützung/	Soldering knife holder/	Porta cuchillos de soldadura		BPB00024
28	Support couteaux à souder de/BP ht 70 (coupé spécial)					BPB00034
29	Rondelle plate 50x70x5/					RON05014
29	Rondelle plate 50,5x62,5x0,8/	Scheibe/	Washer/	Arandela/	Плоская шайба 50,5x62,5x0,8/	RON05002
29	Rondelle plate 60x80x1/	Scheibe/	Washer/	Arandela/		RON06000

Planche N°5 : Contre couteaux , tôles de blindage et paires pierres

02/2023



Livret pièces détachées BP 160 à 300

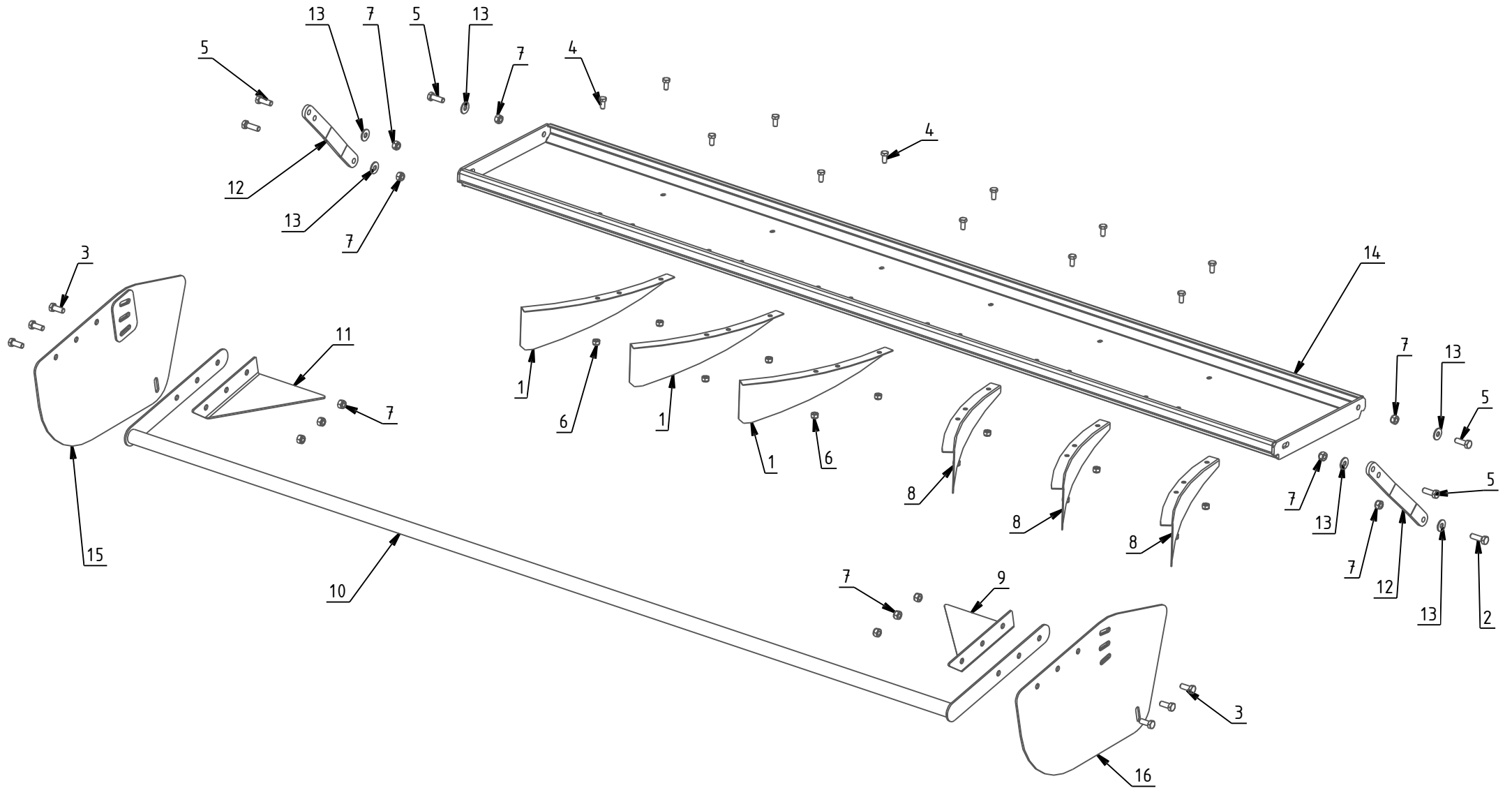
Rep.	Nom du produit	Beschreibung	Description	Designacion	Наименование	Code
1	Ecrou nylstop M14 Zn/	Mutter M14/	Nut M14/	Tuerca M14/	Гайка nylstop M14 Zn/	ECR14002
2	Goupille fendue 5 x 40 Zn/	Stift 5x40/	Pin 5x40/	Pasador 5x40/		GOU05000
3	Vis T.F.H.C.14x40 10.9 Zn/	Schraube/	Screw/	Tornillo/	Болт Т.Ф.Н.С.14х 40 10.9 Z	VIS14052
4	Vis T.H. 14x 30 8,8 Zn/filetage total	Schraube/	Screw/	Tornillo/	БолтТ.Н.14х 30 8,8 Zn лопн	VIS14041
5	Barre de pare-pierres lg 1650/	Balken/	Bar/	Barra/		BAR14000
5	Barre de pare-pierres lg 1850/	Balken/	Bar/	Barra/		BAR14001
5	Barre de pare-pierres lg 2050/	Balken/	Bar/	Barra/		BAR14002
5	Barre de pare-pierres lg 2300/	Balken/	Bar/	Barra/		BAR14003
5	Barre de pare-pierres lg 2450/	Balken/	Bar/	Barra/		BAR14004
5	Barre de pare-pierres lg 2650/	Balken/	Bar/	Barra/		BAR14005
5	Barre de pare-pierres lg 3050/	Balken/	Bar/	Barra/		BAR14006
6	Contre-peignes lg 700/(pour marteaux)	Gegenschneide/	Contra rotating blade/	Contra cuchilla/	Контргребенки дл. 700/	BPM00001
6	Contre-peignes lg 524/(pour marteaux)	Gegenschneide/	Contra rotating blade/	Contra cuchilla/	Контргребенки дл. 524/	BPM00002
6	Contre-peignes lg 260/(pour marteaux)	Gegenschneide/	Contra rotating blade/	Contra cuchilla/	Контргребенки дл. 260/	BPM00003
7	Pare-pierre BP larg.138/lg 180	Schutz gegen steine/	Protection against stones/	Protector de piedras/	Камнеотражатель ВР шир.1	BPM00007
7	Pare-pierre BP larg.64/lg 180					BPM00106
7	Pare-pierre BP larg.100/lg 180					BPM00107
7	pare pierre largeur 45/BP					BPM00112
8	Rondelle plate 14x35x3 Zn/	Scheibe Ø14x35x3/	Washer Ø14x35x3/	Arandela Ø14x35x3/	Плоская шайба 14x35x3 Zn/	RON01404
9	Contre-couteau lg260 ctx droit/(pour couteaux droit)	Gegenschneide/	Contra rotating blade/	Contra cuchilla/	Контргребенки дл. 260/	BPM00047
9	Contre-couteau lg524 ctx droit/(pour couteaux droit)	Gegenschneide/	Contra rotating blade/	Contra cuchilla/	Контргребенки дл. 524/	BPM00048
9	Contre-couteau lg700 ctx droit/(pour couteaux droit)	Gegenschneide/	Contra rotating blade/	Contra cuchilla/	Контргребенки дл. 700/	BPM00049
10	Pare pierres chaîne lg 140/BP					BPM00093
10	Pare pierres chaîne lg 420/BP					BPM00094
10	Pare pierres chaîne lg 460/BP					BPM00095
10	Pare pierres chaîne lg 480/BP					BPM00096
10	Pare pierres chaîne lg 560/BP					BPM00097

Livret pièces détachées BP 160 à 300

Rep.	Nom du produit	Beschreibung	Description	Designacion	Наименование	Code
10	Pare pierres chaîne lg 570/BP					BPM00098
10	Pare pierres chaîne lg 590/BP					BPM00099
10	Pare pierres chaîne lg 700/BP					BPM00100
10	Pare pierres chaîne lg 715/BP					BPM00101
10	Pare pierres chaîne lg 725/BP					BPM00102
10	Pare pierres chaîne lg 740/BP					BPM00103
10	Pare pierres chaîne lg 800/BP					BPM00104
10	Pare pierres chaîne lg 845/BP					BPM00105
11	Contre-peignes lg 524/(pour couteaux Y)	Gegenschneide/	Contra rotating blade/	Contra cuchilla/		BPM00091
11	Contre-peignes lg 260/(pour couteaux Y)	Gegenschneide/	Contra rotating blade/	Contra cuchilla/		BPM00092
11	Contre-peignes lg 700/(pour couteaux Y)	Gegenschneide/	Contra rotating blade/	Contra cuchilla/		BPM00090
12	Tôle de blindage lg 260/					BPM00032
12	Tôle de blindage lg 524/					BPM00033
12	Tôle de blindage lg 700/					BPM00034

Planche N°6 : Capot arrière, déflecteurs et protecteur

02/2023

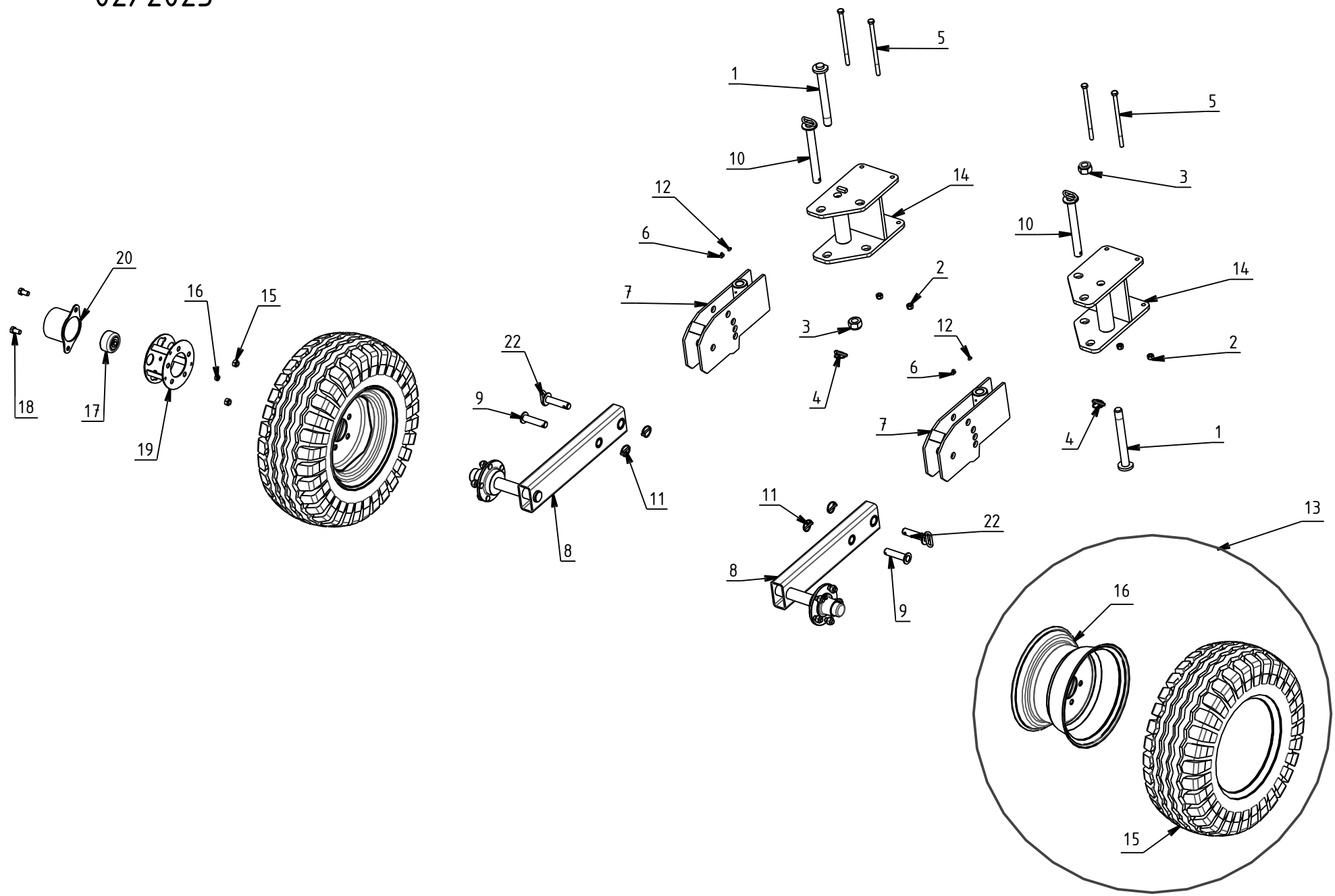


Livret pièces détachées BP 160 à 300

Rep.	Nom du produit	Beschreibung	Description	Designacion	Наименование	Code
1	Défecteur gauche BP & JBV/	Prallblech/	Deflector/	Deflector/	Левый дефлектор/	BPM00010
2	Vis T.H. 14x 45 8.8 Zn/	Schraube 14x45/	Screw 14x45/	Tornillo 14x45/	Болт Т.Н.14x 45 8.8 Zn/	VIS14007
3	Vis T.H. 14x 35 8.8 Zn/filetage total	Schraube/	Screw/	Tornillo/	Болт Т.Н.14x 35 8.8 Zn лол	VIS14003
4	Vis T.H. 12x 25 8.8 Zn/	Schraube/	Screw/	Tornillo/		VIS12033
5	Vis T.H. 14x 40 8.8 Zn/	Schraube/	Screw/	Tornillo/	Винт Т.Н.14x 40 8.8 Zn/	VIS14006
6	Ecrou nylstop M12 Zn/DIN 985	Mutter M12/	Nut M12/	Tuerca M12/	Гайка nylstop M12 Zn DIN 9	ECR12002
7	Ecrou nylstop M14 Zn/	Mutter M14/	Nut M14/	Tuerca M14/	Гайка nylstop M14 Zn/	ECR14002
8	Défecteur droit BP & JBV/	Prallblech/	Deflector/	Deflector/	Правый дефлектор/	BPM00011
9	support protection/capot ouvert gauche JBV	Schutzvorrichtung links/	Protector left/	Protector izquierda/		JBV00058
10	Barre arrière protecteur capot/ouvert BP200					BPM00119
10	Barre arrière protecteur capot/ouvert BP225					BPM00118
10	Barre arrière protecteur capot/ouvert BP260					BPM00117
10	Barre arrière protecteur capot/ouvert BP280					BPM00116
10	Barre arrière protecteur capot/ouvert BP300					BPM00115
11	support protection/capot ouvert droit JBV	Schutzvorrichtung rechts/	Protector right/	Protector derecho/		JBV00057
12	Plat support de capot arrière/de BP	Platte/	Plate/	Placa/	Олорная пластина заднего к	BPM00600
13	Rondelle plate 14x35x3 Zn/	Scheibe Ø14x35x3/	Washer Ø14x35x3/	Arandela Ø14x35x3/	Плоская шайба 14x35x3 Zn/	RON01404
14	Capot BP 160 et BP 320/	Haube/	Hood/	Capo/	Калот BP 160 и BP 320/	CAP01600
14	Capot BP 180 et BP 360/	Haube/	Hood/	Capo/	Калот BP 180 и BP 360/	CAP01800
14	Capot BP 200 et BP 400/	Haube/	Hood/	Capo/	Калот BP 200 и BP 400/	CAP02000
14	Capot BP 225 et BP 450/	Haube/	Hood/	Capo/	Калот BP 225 и BP 450/	CAP02250
14	Capot BP 260 et BP 520/	Haube/	Hood/	Capo/	Калот BP 260 и BP 520/	CAP02600
14	Capot BP 280/					CAP02800
14	Capot BP 300 et BP 600/	Haube/	Hood/	Capo/	Калот BP 300 и BP 600/	CAP03000
15	Joue gauche protecteur capot/ouvert BP					BPM00113
16	Joue droite protecteur capot/ouvert BP					BPM00114

Planche N°7 : Roues arrières

02/2023



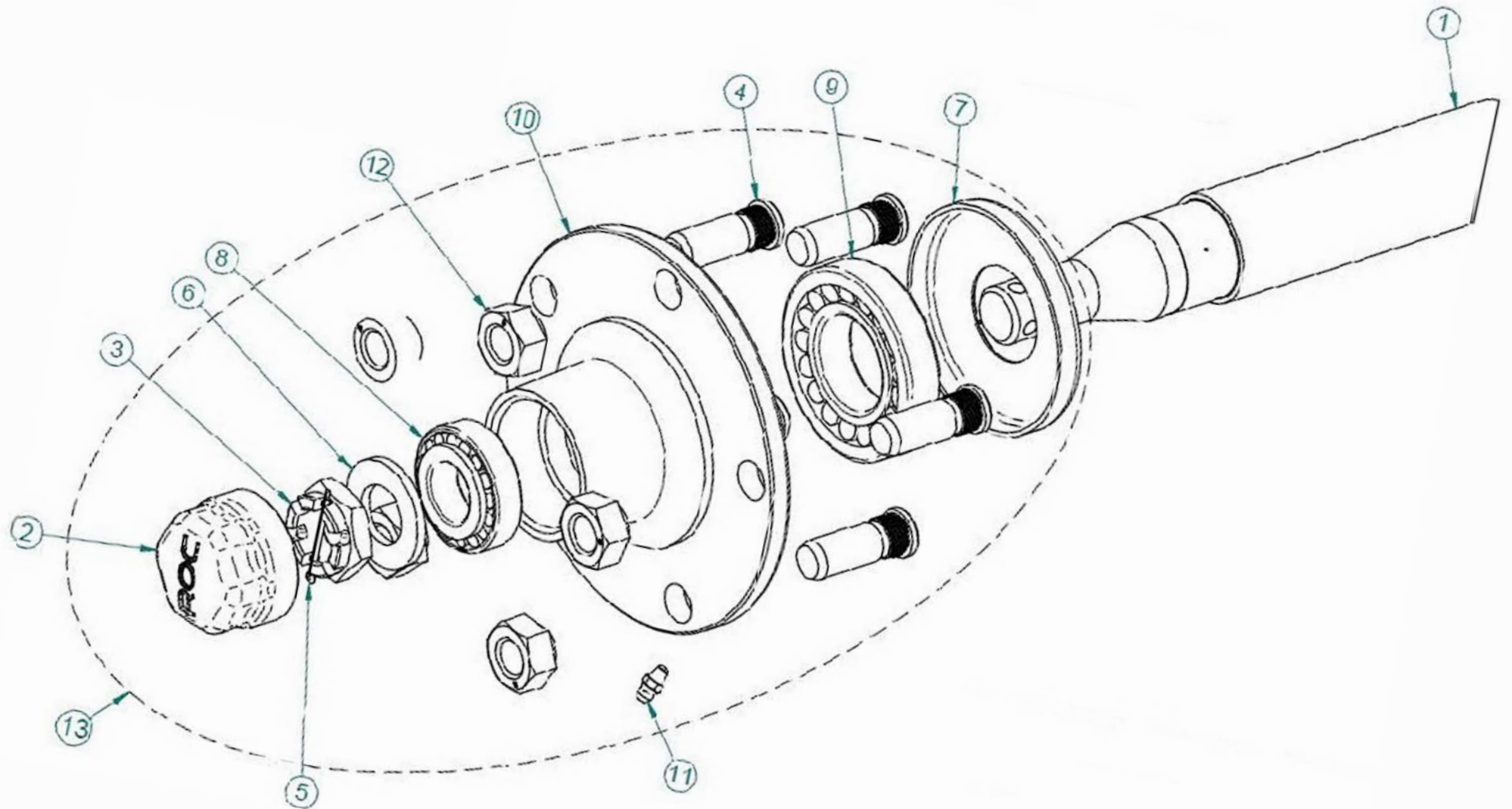
Livret pièces détachées BP 160 à 300

Rep.	Nom du produit	Beschreibung	Description	Designacion	Наименование	Code
1	Axe Ø 30x265 M30 (acier)/(sous tête)	Achse/	Axle/	Eje/	Ось Ш 30x265 М30 (сталь) / АХЕ30013	
2	Ecrou nylstop M14 Zn/	Mutter M14/	Nut M14/	Tuerca M14/	Гайка nylstop M14 Zn/	ECR14002
3	Ecrou nylstop M30 Zn/	Mutter M30/	Nut M30/	Tuerca M30/	Гайка nylstop M30 Zn/	ECR30002
4	Goupille clips Ø10/	Stift Ø10/	Pin Ø10/	Pasador Ø10/	Шплинт Ш 10/	GOU10000
5	Vis T.H. 14x250 8.8 Zn Blanc/	Schraube/	Screw/	Tornillo/	Болт Т.Н.14x250 8.8 Zn /	VIS14053
6	Bouchon graissage ROUGE R3000/GPN 985/200	Stopfen/	Plug/	Tapòn/	Слускная пробка /	BOU00037
7	Bras support de support de/moyeu BP JBV	Kurbelarm/	Crank/	Brazo/	Олорная стойка/	BPM00023
8	Bras support de moyeu de roue/BP	Halter/	Bracket/	Soporte/	Олора стуличы/	BPM00024
9	Axe Ø 25x106 tete ronde/ REMPLACE PAR BSP70624	Achse/	Axle/	Eje/		AXE25044
10	Broche Ø30x270 avec maillon/(265 sous tête)					BRO03002
11	Goupille clips Ø 6/	Stift Ø 6/	Pin Ø 6/	Pasador Ø 6/	Шплинт Ш 6/	GOU06012
12	Graisseur M 8 droit/	Schmiernippel/	Grease nipple/	Engrasador/	Масленка М 8 лрямая/	GRA08001
13	Roue 195x70x14/5 trous/	Rad/	Wheel/	Rueda/		RPN19500
13	Roue 10/75x15,3/5trous 10 plys/	Rad/	Wheel/	Rueda/	Колесо 10/75x15,3/5 отв. 1	RPN01005
13	Roue 7.00x12 5 trous/	Rad 7.00x12/	Wheel 7.00x12/	Rueda 7.00x12/		RPN00700
14	Plaque articulation support de/roue BP	Platte/	Plate/	Placa/	Олорная лластина /	BPM00022
15	Pneu 195x70x14/	Reifen/	Tyre/	Neumatico/		PNE19500
15	Ecrou nylstop M16 Zn/	Mutter M16/	Nut M16/	Tuerca M16/	Гайка nylstop M16 Zn/	ECR16002
16	Ecrou H. M12 Zn/	Mutter M12/	Nut M12/	Tuerca M12/	Гайка Н. М12 Zn/	ECR12001
17	Compteur linéaire nu/	Begegnen/	Counter/	Contrarrestar/		DIV00051
18	Vis T.H. 16x 30 8,8 Zn/filetage total	Schraube/	Screw/	Tornillo/	Болт Т.Н.16x 30 8,8 Zn лол	VIS16044
19	Support de compteur/montage sur moyeu de roue (BP					JBV00048
20	Protecteur pour compteur/linéaire (palier entraxe 111)	Schutz/	Protection/	Proteccion/		RAP01375
21	Broche Ø25x105/(bras de roue BP)	Spindel/	Pin/	Pasador/	Штырь Ш25x105/	BRO02501
22	Jante 10x15/5 trous/	Radfelge/	Wheel rim/	Llanta de rueda/	Диск колеса 10x15/5 отв./	JAN01007
22	Jante 195x70x14 et 185x14 / 5/trous	Radfelge/	Wheel rim/	Llanta de rueda/		JAN19500
23	Pneu 10x15 10 plys/	Reifen 10x15/	Tyre 10x15/	Neumatico 10x15/	Шина 10x15 /	PNE01001

Livret pièces détachées BP 160 à 300

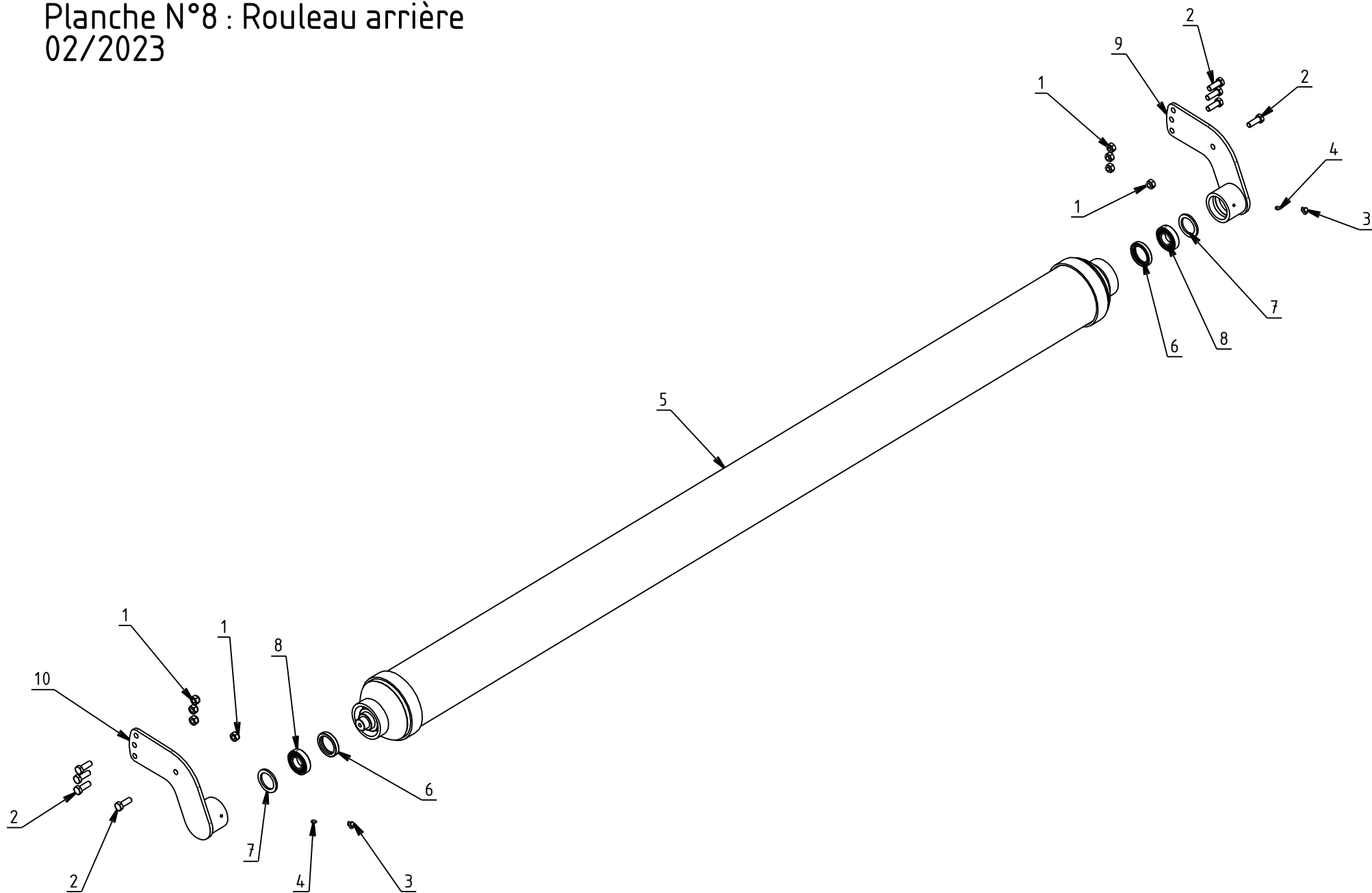
Rep.	Nom du produit	Beschreibung	Description	Designacion	Наименование	Code
23	Pneu 7.00x12 5 trous/		Tyre 7.00x12 5 holes/			PNE00700
23	Pneu 10x15 14 plys/	Reifen/		Neumatico/	Шина 10x15 14 шлицев/	PNE01002

PLANCHE N°7.1



Essieu ½ Rond Ø45-5 axes-voie 240		Radachse	Wheel axle	Eje	Полуось Ш45-5-лальчевая -д	
Rep.	Nom du produit	Beschreibung	Description	Designacion	Наименование	Code
1	Corps d'essieu/454 455A					ESS54511
2	Bouchon de roue fileté Ø 53,5x1,50	Stopfen/	Plug/	Tapòn/		ESS54051
3	Ecrou créneaux HK M24x200/	Mutter M24x200/	Nut M24x200/	Tuerca M24x200/	Корончатая гайка НК М24Х	ECR24000
4	Goujon cranté M16 x 1,5/Lg totale 46 / lg filetage 37	Gewindebolzen/	Stud/	Esparrago roscado/		ESS04514
5	Goupille fendue 4 x 40 Zn/	Stift 4x40/	Stift 4x40/	Pasador 4x40/	Разводной шплинт 4x 40 Zn	GOU04001
6	Rondelle plate 25x45x4/Remplacé par RON02515	Scheibe Ø25x45x4/	Washer Ø25x45x4/	Arandela Ø25x45x4/	Плоская шайба 25x45x4/	RON02504
7	Coupelle enveloppante/40x91x2					ESS54510
8	Roulement rouleau conique/52/25 réf.30205	Lager/	Bearing/	Cujinete/	Конический лодшипник 52/	RLT30205
9	Roulement rouleau conique/80/40 réf.30208	Lager/	Bearing/	Cujinete/	Конический лодшипник 80/	RLT30208
10	Moyeu complet ROC Ø45 - 5 axes/TP 455 + graisseur					ESS54509
11	Graisseur M 6 droit auto/tarauteur	Schmiernippel/	Grease nipple/	Engrasador/		GRA06001
12	Ecrou de goujon M16x150/	Mutter M16x150/	Nut M16x150/	Tuerca M16x150/	Гайка шпильки М16x150/	ESS55002
13	Kit complet pour ESS04500/					ESS54512

Planche N°8 : Rouleau arrière
02/2023

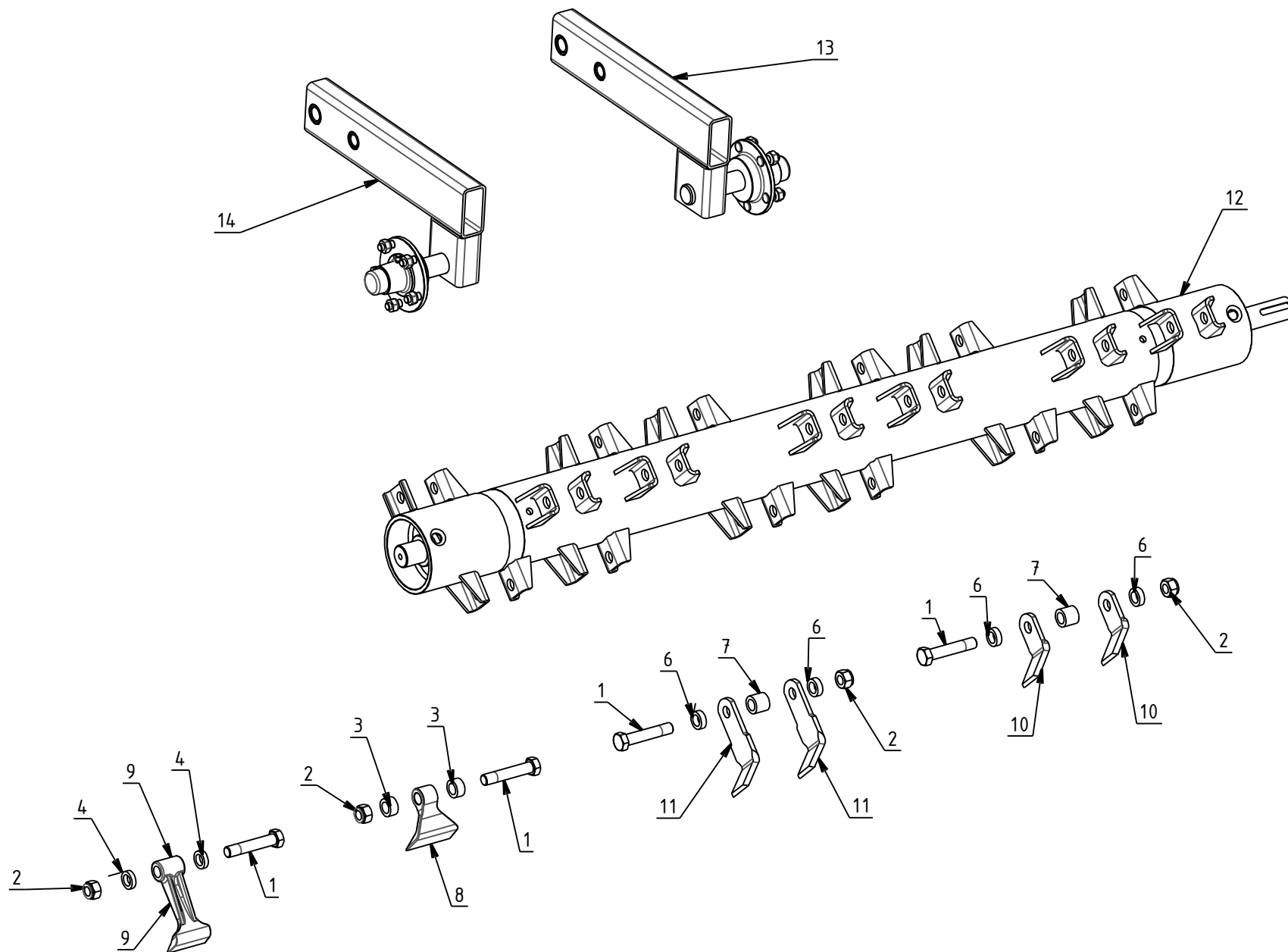


Livret pièces détachées BP 160 à 300

Rep.	Nom du produit	Beschreibung	Description	Designacion	Наименование	Code
1	Ecrou nylstop M14 Zn/	Mutter M14/	Nut M14/	Tuerca M14/	Гайка nylstop M14 Zn/	ECR14002
2	Vis T.H. 14x 40 8.8 Zn/	Schraube/	Screw/	Tornillo/	Винт Т.Н. 14x 40 8.8 Zn/	VIS14006
3	Bouchon graissage ROUGE R3000/GPN 985/200	Stopfen/	Plug/	Tapòn/	Служная лрбка /	BOU00037
4	Graisseur M 8 droit/	Schmiernippel/	Grease nipple/	Engrasador/	Масленка М 8 лрямая/	GRA08001
5	Rouleau arrière JBV / BP 200/	Walze/	Roller/	Rodillo/		JBV02006
5	Rouleau arrière JBV / BP 225/	Walze/	Roller/	Rodillo/		JBV02256
5	Rouleau arrière JBV / BP 240/	Walze/	Roller/	Rodillo/		JBV02406
5	Rouleau arrière JBV / BP 260/	Walze/	Roller/	Rodillo/		JBV02606
5	Rouleau arrière JBV / BP 300/	Walze/	Roller/	Rodillo/		JBV03006
6	Joint à lèvres Ø 50x 72x12/	Dichtung/	Tight joint/	Junta/	Прокладка Ш 50x 72x12/	JOI05000
7	Rondelle plate 51x70x5/	Scheibe/	Washer/	Arandela/	Плоская шайба 51x70x5/	RON05100
8	Roulement bille 72/35/réf.6207 2RS1	Lager/	Bearing/	Cujinete/	Подшипник/	RLT06207
9	Support de palier droit de/rouleau AR de BP	Halter/	Halter/	Soporte/		BPM00050
10	Support de palier gauche de/rouleau AR de BP	Halter/	Halter/	Soporte/		BPM00051

Planche N°9 : Equipement pommes de terre

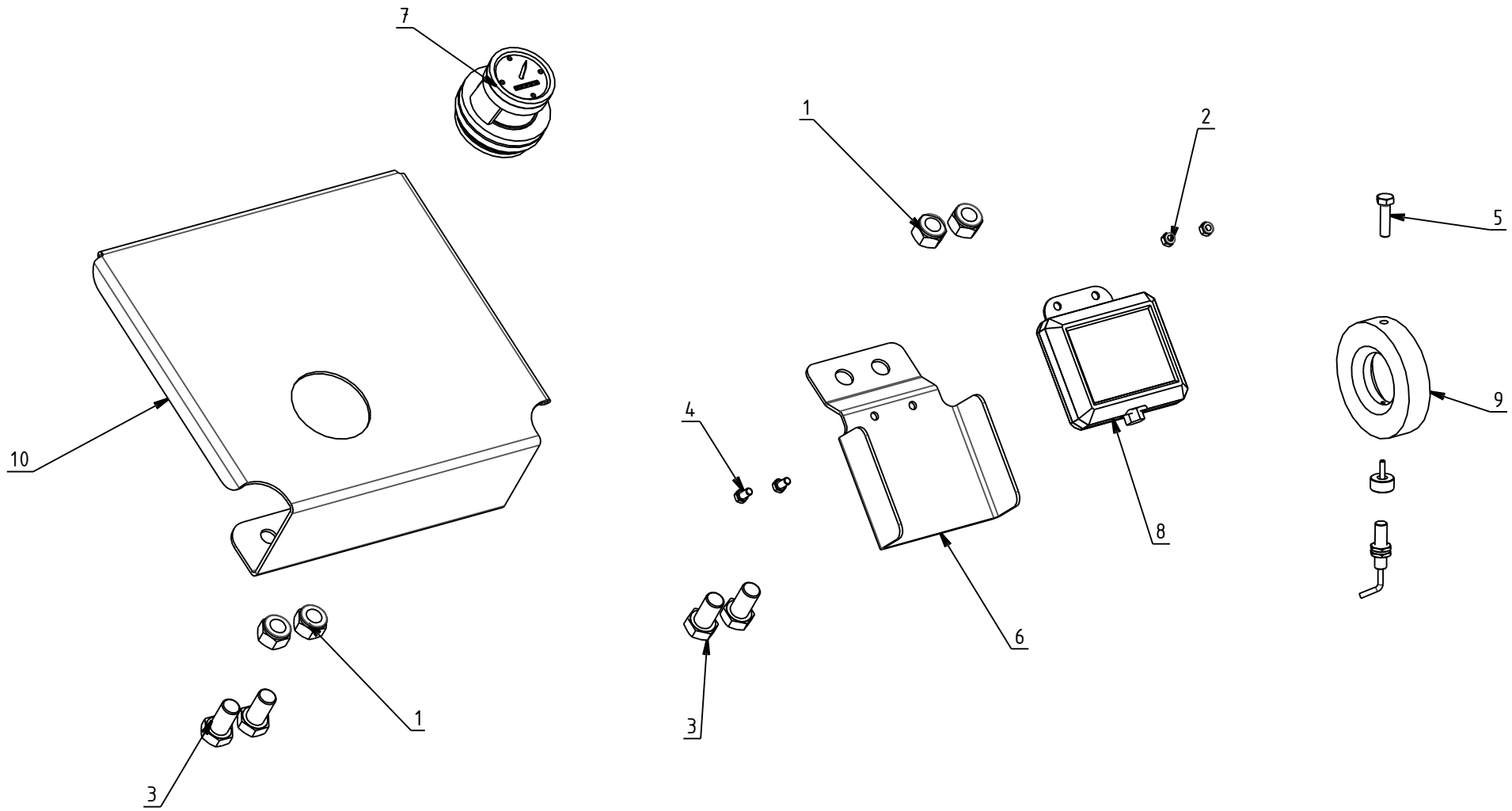
02/2023



Livret pièces détachées BP 160 à 300

Rep.	Nom du produit	Beschreibung	Description	Designacion	Наименование	Code
1	Vis T.H. 24x125/30 8.8 Zn/	Schraube 24x125/	Screw 24x125/	Tornillo 24x125/	Болт Т.Н.24x125 8.8/	VIS24004
2	Ecrou nylstop M24 Zn/	Mutter M24/	Nut M24/	Tuerca M24/	Гайка nylstop M24 Zn/	ECR24003
2	Ecrou nylstop M24 Zn (usiné à/20 mm)	Mutter M24/	Nut M24/	Tuerca M24/		ECR24008
3	Bague Ø 24,5x 40 lg 20/	Büchse/	Bushing/	Casquillo/		BAG02504
4	Bague Ø 25,5x 40 lg 10/(pour marteau RM11 et BP)	Büchse/	Bushing/	Casquillo/		BAG02507
5	Bague Ø 25x 40 lg 50/	Büchse/	Bushing/	Casquillo/		BAG02508
5	Bague Ø 25x 40 lg 30/	Büchse/	Bushing/	Casquillo/	Втулка III 25x 40 дл. 30/	BAG02506
6	Bague Ø 24,5x 40 lg 13 BP/	Büchse/	Bushing/	Casquillo/	Втулка III 25x 40 дл. 13/	BAG02510
7	Bague Ø 25x 40 lg 35/	Büchse/	Bushing/	Casquillo/	Втулка III 25x 40 дл. 35/	BAG02511
8	Couteau marteau type RM4/	Hammer/	Hammer/	Martillos/		CTX25110
9	Couteau marteau type BP/	Hammer/	Hammer/	Martillos/	Молоткообразный нож BP/	CTX25120
10	Couteau Y JBV 60x10/25,5/lg 150	Hammer/	Hammer/	Martillos/		CTX50150
11	Couteau Y BP 60x10/25,5/lg 210	Rotormesser/	Flailed "y"/	Cuchilla/	Y-образный нож BP 60x10/2	CTX50210
12	Rotor nu BP200/ BP400 BI-ROTOR//JBV200	Rotor/	Rotor/	Rotor/	Ротор BP 200 / 400 и JBV 20	ROT02000
12	Rotor nu BP225 /BP450 BI-ROTOR//JBV225	Rotor/	Rotor/	Rotor/	Ротор BP 225 / 450 и JBV 22	ROT02250
12	Rotor nu BP240-BP480 BI ROTOR/-JBV240	Rotor/	Rotor/	Rotor/	Ротор BP 240 / 480 и JBV 24	ROT02400
12	Rotor nu BP260 /BP520 BI-ROTOR//JBV260	Rotor/	Rotor/	Rotor/	Ротор BP 260 / 520 и JBV 26	ROT02600
12	Rotor nu BP300 /BP600 BI-ROTOR/JBV300	Rotor/	Rotor/	Rotor/	Ротор BP 300 / 600 и JBV 30	ROT03000
13	Support de roue droit spécial/pomme de terre pour BP	Halter/	Bracket/	Soporte/		BPM00071
14	Support de roue gauche spécial/pomme de terre pour	Halter/	Bracket/	Soporte/		BPM00070

Planche N°10 : Compteurs
02/2023



Livret pièces détachées BP 160 à 300

Rep.	Nom du produit	Beschreibung	Description	Designacion	Наименование	Code
1	Ecrou nylstop M16 Zn/	Mutter M16/	Nut M16/	Tuerca M16/	Гайка nylstop M16 Zn/	ECR16002
2	Ecrou nylstop M 6 Zn/	Mutter M6/	Nut M6/	Tuerca M6/	Гайка M 6 Zn/	ECR06000
3	Vis T.H. 16x 30 8,8 Zn/filetage total	Schraube/	Screw/	Tornillo/	Болт Т.Н.16x 30 8,8 Zn лол	VIS16044
4	Vis T.H. 6x 12 Cl8.8 brut/	Schraube/	Screw/	Tornillo/	Болт Т.Н. 6x12 8.8/	VIS06041
5	Vis T.H. 8x 30 8.8 Zn/	Schraube/	Screw/	Tornillo/		VIS08031
6	Support de compteur electrique/BP JBV					BPM00127
7	Compteur d'heure nu/					DIV00050
8	Compteur electrique (calcula-/teur mega 200)					DIV00060
9	Bague ertalon Ø 45x100 lg 22/					ERT14003
9	Bague ertalon Ø 35x100 lg 22/					ERT14004
10	Tole support compteur d'heure/					BPM00067

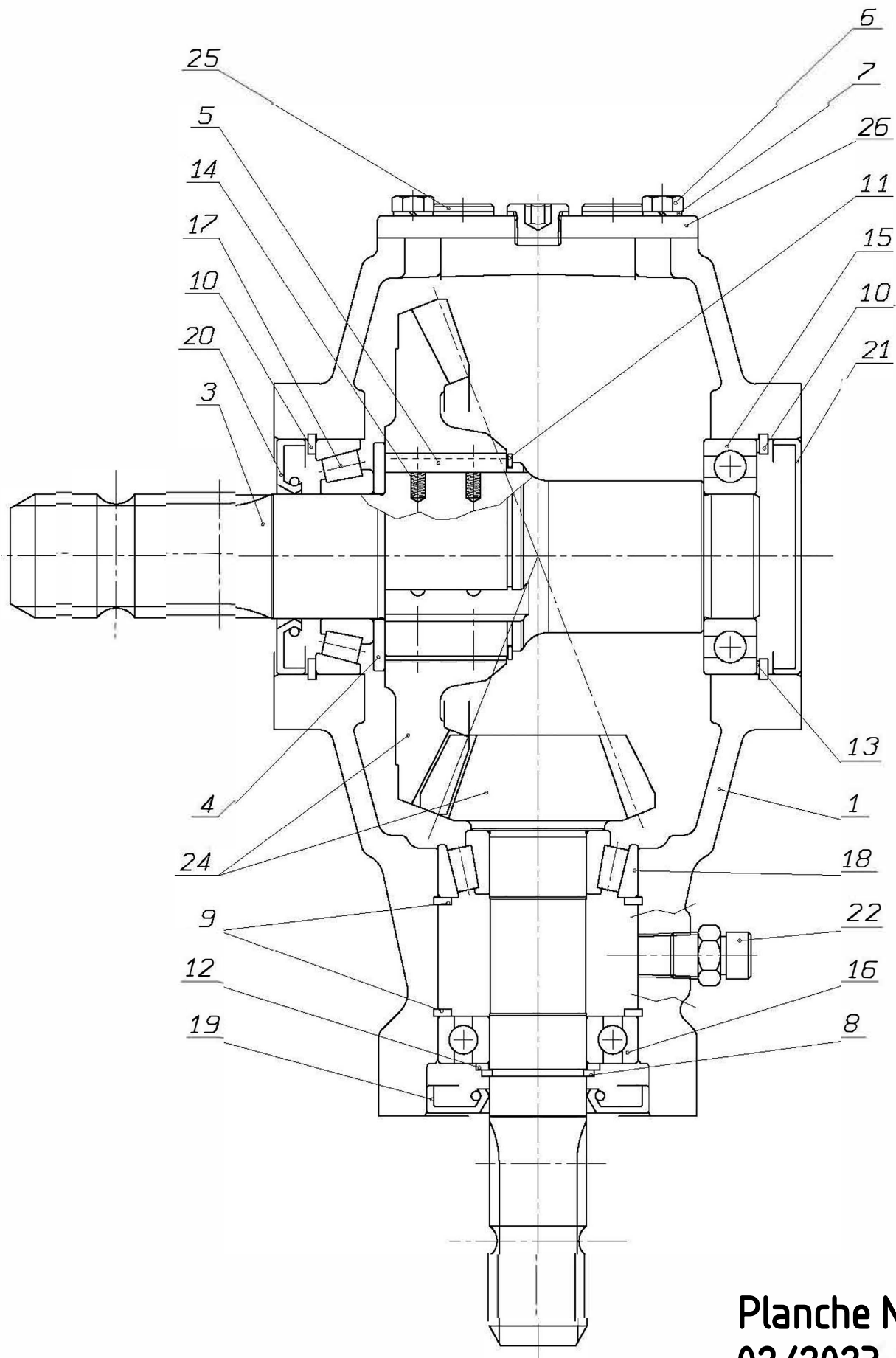


Planche N°11

02/2023

BP 160-260

540 rpm

2071 258 090

Livret pièces détachées BP 160 à 300

Rep.	Nom du produit	Beschreibung	Description	Designacion	Наименование	Code
1	Carter boitier 2071 / RL/	Gehäuse/	Case/	Carter/		BOI10553
3	Arbre boitier 2071/	Welle/	Shaft/	Arbol/		BOI12351
4	Cale de réglage boitier 2100/	Beilageplate/	Sprag/	Espesor/	Регулировочный клин редук	BOI12330
5	Cliquet boitier 2071 RL/	Sperrlinke/	Pawl/	Trinquete/	Защелка редуктора 2071 RL/	BOI10555
6	Vis TE M 8x20x1,25/	Schraube/	Screw/	Tornillo/		BOI12352
7	Rondelle Ø10,2x18,1x1,8 zinc/2200 080 013 / 1000trs					BOI02212
8	Circlips 35x2,5/	Seegering/	Circlip/	Anillo/		BOI12354
9	Circlips 72x2,5/	Seegering/	Circlip/	Anillo/		BOI12355
10	Circlips 85x3/	Seegering/	Circlip/	Anillo/		BOI12356
11	Circlips boitier 2100 RL/	Seegering/	Circlip/	Anillo/	Столорное кольцо редуктор	BOI10854
12	Circlips E035/	Seegering/	Circlip/	Anillo/		BOI12357
13	Circlips I,085/Voir KIT05000	Seegering/	Circlip/	Anillo/	Столорное кольцо I,085/	BOI12332
14	Pièce cliquet boitier/2200 080 013 / 1000trs + RL					BOI02217
15	Roulement bille 85/45/réf.6209 2RS1	Lager/	Bearing/	Cujinete/	Шариколодшилник 85/45 гй	RLT06209
16	Roulement bille 72/35/réf.6207 2RS1	Lager/	Bearing/	Cujinete/	Подшилник/	RLT06207
17	Roulement rouleau conique/85/45 réf.30209	Lager/	Bearing/	Cujinete/	Подшилник 85/45 гйф.30209	RLT30209
18	Roulement rouleau conique/72/35 réf.32207	Lager/	Bearing/	Cujinete/		RLT32207
19	Joint à lèvres Ø 35x 80x10/	Dichtung/	Tight joint/	Junta/		JOI03501
20	Joint à lèvres Ø 45x 85x10/	Dichtung/	Tight joint/	Junta/	Прокладка III 45x 85x10/	JOI04502
21	Couvercle 85x10/	Deckel/	Cover/	Tapa/		BOI11113
22	Reniflard G3/8" mâle/	Entlüfter/	Breather/	Respiradero/		BOU00030
24	Couple conique 2071/	Kegelräderpaar/	Bevel gear/	Pinon conico/		BOI12364
A	Boitier 2071 258 090 / 540 trs// RL (contenance 1,8L)	Kapsel/	Casing/	Carter/		BOI10550

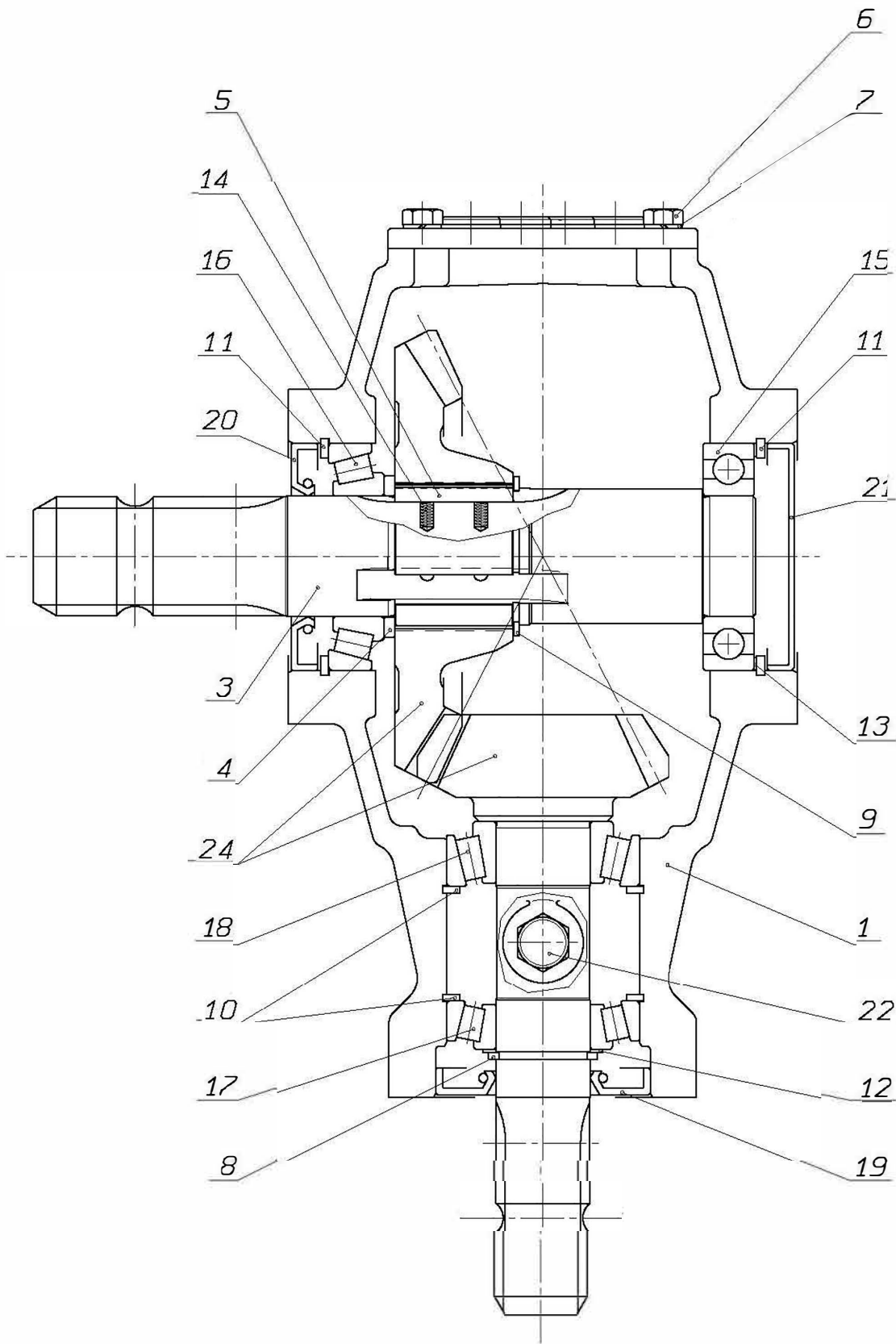


Planche N°12
02/2023
BP 160-260
1000 rpm
2071 193 044

Livret pièces détachées BP 160 à 300

Rep.	Nom du produit	Beschreibung	Description	Designacion	Наименование	Code
1	Carter boîtier 2071 / RL/	Gehäuse/	Case/	Carter/		BOI10553
3	Arbre de boîtier 2071/	Welle/	Shaft/	Arbol/		BOI12367
4	Cale de réglage boîtier 2071/	Beilageplate/	Sprag/	Espesor/		BOI12368
5	Cliquet boîtier 2071 RL/	Sperrlinke/	Pawl/	Trinquete/	Защелка редуктора 2071 RL/	BOI10555
6	Vis TE M 8x20x1,25/	Schraube/	Screw/	Tornillo/		BOI12352
7	Rondelle Ø10,2x18,1x1,8 zinc/2200 080 013 / 1000trs					BOI02212
8	Circlips 35x2,5/	Seegering/	Circlip/	Anillo/		BOI12354
9	Circlips 52x2/	Seegering/	Circlip/	Anillo/		BOI12369
10	Circlips 72x2,5/	Seegering/	Circlip/	Anillo/		BOI12355
11	Circlips 85x3/	Seegering/	Circlip/	Anillo/		BOI12356
12	Circlips E035/	Seegering/	Circlip/	Anillo/		BOI12357
13	Circlips I,085/Voir KIT05000	Seegering/	Circlip/	Anillo/	Столорное кольцо I,085/	BOI12332
14	Pièce cliquet boîtier/2200 080 013 / 1000trs + RL					BOI02217
15	Roulement bille 85/45/réf.6209 2RS1	Lager/	Bearing/	Cujinete/	Шариколодшилник 85/45 гй	RLT06209
16	Roulement rouleau conique/85/45 réf.30209	Lager/	Bearing/	Cujinete/	Подшилник 85/45 гйf.30209	RLT30209
17	Roulement rouleau conique/72/35 réf.30207	Lager/	Bearing/	Cujinete/	Подшилник /	RLT30207
18	Roulement rouleau conique/72/35 réf.32207	Lager/	Bearing/	Cujinete/		RLT32207
19	Joint à lèvres Ø 35x 80x10/	Dichtung/	Tight joint/	Junta/		JOI03501
20	Joint à lèvres Ø 45x 85x10/	Dichtung/	Tight joint/	Junta/	Прокладка III 45x 85x10/	JOI04502
21	Couvercle 85x10/	Deckel/	Cover/	Tapa/		BOI11113
22	Reniflard G3/8" mâle/	Entlüfter/	Breather/	Respiradero/		BOU00030
24	Couple conique 2071 (1000trs)/	Kegelräderpaar/	Bevel gear/	Pinon conico/		BOI12372
A	Boîtier 2071 193 044 /1000 trs// RL (contenance 1,8L)	Kapsel/	Casing/	Carter/		BOI10450

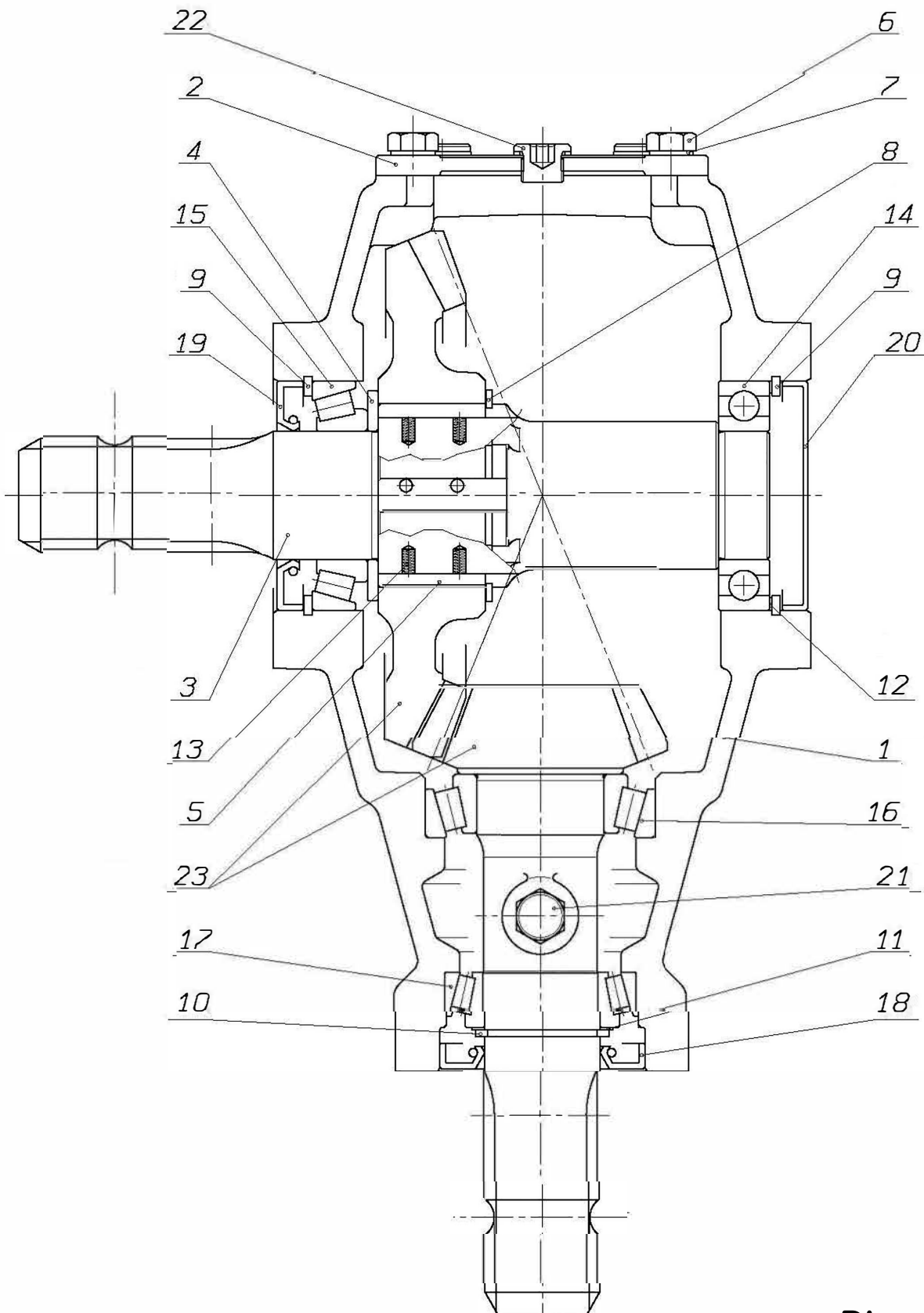


Planche N°13
12/2006
BP 280-300
540 rpm
2081 246 036

Livret pièces détachées BP 160 à 300

Rep.	Nom du produit	Beschreibung	Description	Designacion	Наименование	Code
1	Carter boitier 2081/	Gehäuse/	Case/	Carter/		BOI12373
2	Kit couvercle + bouchon S2081/					BOI10711
3	Arbre pour boitier 2081/	Welle/	Shaft/	Arbol/		BOI12375
4	Cale de réglage boitier 2081/	Beilageplate/	Sprag/	Espesor/		BOI12376
5	Cliquet boitier 2081 RL/	Sperrlinke/	Pawl/	Trinquete/	Защелка /	BOI10753
6	Vis TE M10x22x1,5/	Schraube/	Screw/	Tornillo/		BOI12377
7	Rondelle grower Ø10,2x18,1x1,8/	Scheibe/	Washer/	Arandela/		BOI12378
8	Circlip arbre entrée boitier/2200 080 013 / 1000trs + RL					BOI02215
9	Circlips intérieur 90x3/	Seegering/	Circlip/	Anillo/		BOI12380
10	Circlips extérieur 45x2,5/	Seegering/	Circlip/	Anillo/		BOI12381
11	Circlips E,045/Voir KIT05001	Seegering/	Circlip/	Anillo/	Столорное кольцо E,045/	BOI12331
12	Circlips I090/Voir KIT05002	Seegering/	Circlip/	Anillo/	Столорное кольцо I090/	BOI12340
13	Pièce cliquet boitier/2200 080 013 / 1000trs + RL					BOI02217
14	Roulement à bille 90/50/réf.6210 2RS1	Lager/	Bearing/	Cujinete/		RLT06210
15	Roulement rouleau conique/90/50 réf.30210	Lager/	Bearing/	Cujinete/	Конический лодшилник 90/	RLT30210
16	Roulement rouleau conique/90/50 réf.32210	Lager/	Bearing/	Cujinete/	Конический лодшилник 90/	RLT32210
17	Roulement rouleau conique/75/45 réf.32009X	Lager/	Bearing/	Cujinete/	Подшилник/	RLT32009
18	Joint à lèvres Ø 45x 80x10/	Dichtung/	Tight joint/	Junta/	Прокладка Ш 45x 80x10/	JOI04508
19	Joint à lèvres Ø 50x 90x10/	Dichtung/	Tight joint/	Junta/	Прокладка Ш 50x 90x10/	JOI05009
20	Couvercle boitier 90 x 10/	Deckel/	Cover/	Tapa/	Крышка редуктора 90 x 10/	BOI10709
21	Reniflard G3/8" mâle/	Entlüfter/	Breather/	Respiradero/		BOU00030
22	Bouchon 3/8 gas en aluminium/	Stopfen/	Plug/	Tapòn/		BOI12389
23	Couple conique R=2,46 pour/boitier 2081	Kegelräderpaar/	Bevel gear/	Pinon conico/		BOI12390
A	Boitier 2081 246 036 / 540 trs// RL (contenance 2,5L)	Kapsel/	Casing/	Carter/		BOI12950

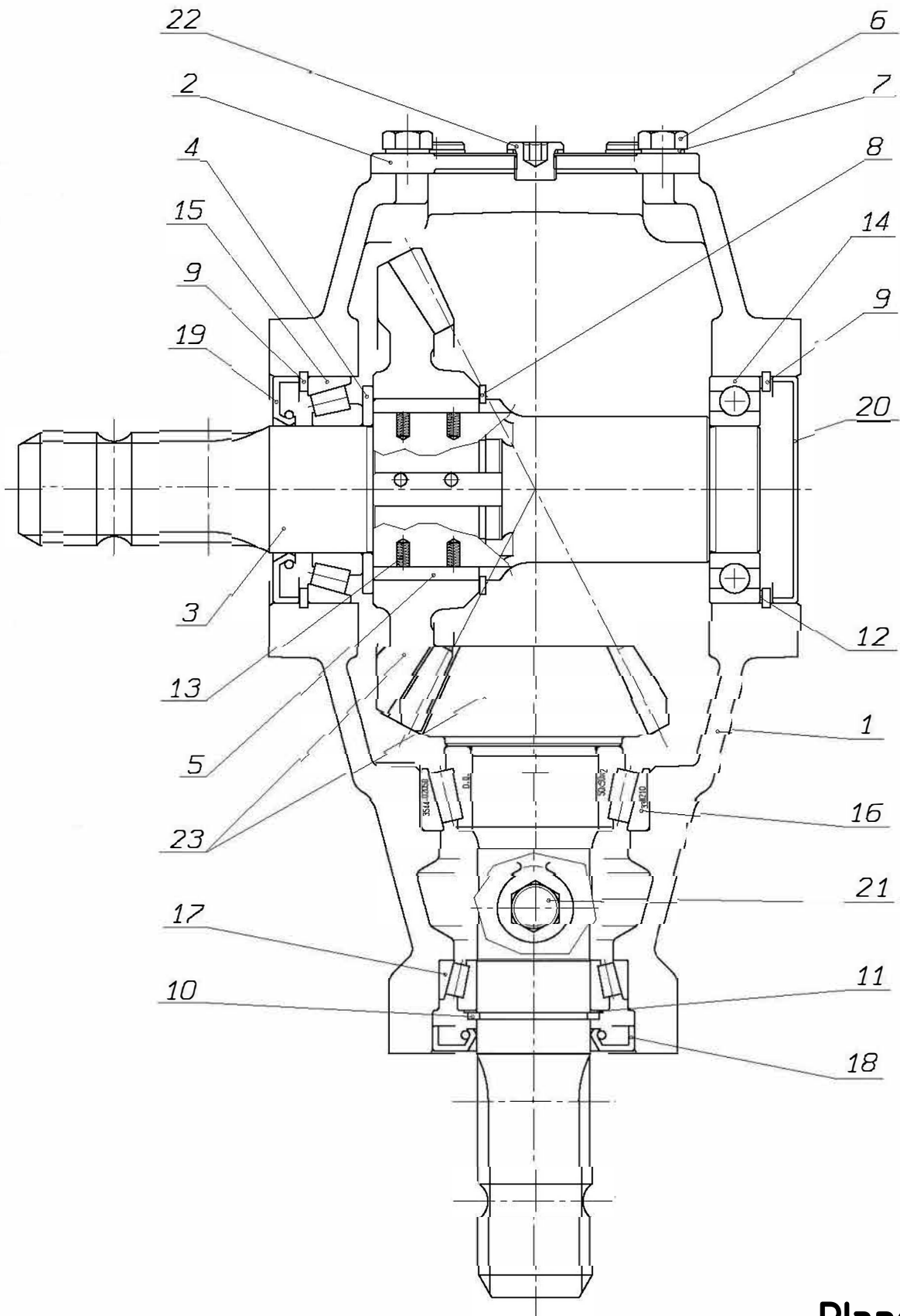


Planche N°14
02/2023
BP 280-300
1000 rpm
2081 193 055

Livret pièces détachées BP 160 à 300

Rep.	Nom du produit	Beschreibung	Description	Designacion	Наименование	Code
1	Carter boitier 2081/1000trs/	Gehäuse/	Case/	Carter/		BOI10601
2	Kit couvercle + bouchon S2081/					BOI10711
3	Arbre pour boitier 2081/	Welle/	Shaft/	Arbol/		BOI12375
4	Cale de réglage boitier 2081/	Beilageplate/	Sprag/	Espesor/		BOI12376
5	Cliquet boitier 2081 RL/	Sperrlinke/	Pawl/	Trinquete/	Защелка /	BOI10753
6	Vis TE M10x22x1,5/	Schraube/	Screw/	Tornillo/		BOI12377
7	Rondelle grower Ø10,2x18,1x1,8/	Scheibe/	Washer/	Arandela/		BOI12378
8	Circlip arbre entrée boitier/2200 080 013 / 1000trs + RL					BOI02215
9	Circlips intérieur 90x3/	Seegering/	Circlip/	Anillo/		BOI12380
10	Circlips extérieur 45x2,5/	Seegering/	Circlip/	Anillo/		BOI12381
11	Circlips E,045/Voir KIT05001	Seegering/	Circlip/	Anillo/	Столорное кольцо E,045/	BOI12331
12	Circlips I090/Voir KIT05002	Seegering/	Circlip/	Anillo/	Столорное кольцо I090/	BOI12340
13	Pièce cliquet boitier/2200 080 013 / 1000trs + RL					BOI02217
14	Roulement à bille 90/50/réf.6210 2RS1	Lager/	Bearing/	Cujinete/		RLT06210
15	Roulement rouleau conique/90/50 réf.30210	Lager/	Bearing/	Cujinete/	Конический подшипник 90/	RLT30210
16	Roulement rouleau conique/90/50 réf.33210	Lager/	Bearing/	Cujinete/	Подшипник/	RLT33210
17	Roulement rouleau conique/75/45 réf.32009X	Lager/	Bearing/	Cujinete/	Подшипник/	RLT32009
18	Joint à lèvres Ø 45x 80x10/	Dichtung/	Tight joint/	Junta/	Прокладка Ш 45x 80x10/	JOI04508
19	Joint à lèvres Ø 50x 90x10/	Dichtung/	Tight joint/	Junta/	Прокладка Ш 50x 90x10/	JOI05009
20	Couvercle boitier 90 x 10/	Deckel/	Cover/	Tapa/	Крышка редуктора 90 x 10/	BOI10709
21	Reniflard G3/8" mâle/	Entlüfter/	Breather/	Respiradero/		BOU00030
22	Bouchon 3/8 gas en aluminium/	Stopfen/	Plug/	Tapòn/		BOI12389
23	Couple conique R=1,93 pour/boitier 2081 (1000trs)	Kegelräderpaar/	Bevel gear/	Pinon conico/		BOI12393
A	Boitier 2081 193 055 /1000 trs/-RL (contenance 2,5L)	Kapsel/	Casing/	Carter/		BOI13400

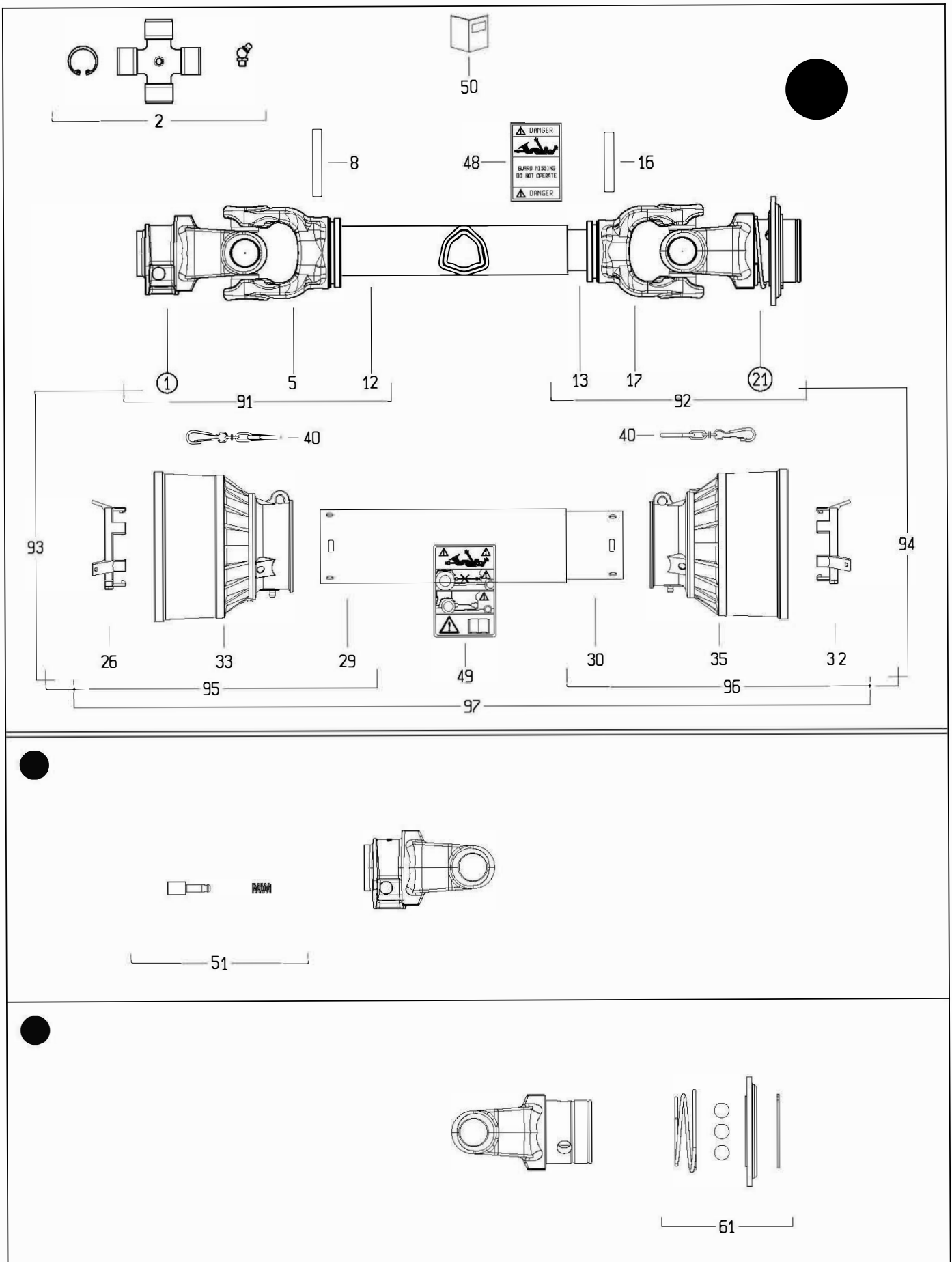


Planche N°15
02/2023
Cardan série 6
BP 160 - 240

Livret pièces détachées BP 160 à 300

Rep.	Nom du produit	Beschreibung	Description	Designacion	Наименование	Code
1	Mâchoire série 6-1"3/8 Z6 CT/	Gabel/	Yoke/	Horquilla/		TRA06006
2	Croisillon cardan série 6 de Ø/30,2 lg 91,4	Gelenkkreuz/	Spider/	Cruceta/		TRA06002
5	Mâchoire série 6 tube/extérieur	Gabel/	Yoke/	Horquilla/		TRA06005
8	Goupille élastique/341042000R10	Stift/	Pin/	Pasador/		TRA07011
12	Tube télescopique ext. 54x4/225210545	Tube/	Tube/	Tubo/		TRA06310
13	Tube télescopique int. 45x4,2/	Tube/	Tube/	Tubo/		TRA06311
16	Paquet 10 Goupille 8 x 65/Mécanindus	Stift 8x65/	Pin 8x65/	Pasador 8x65/	Штифт 8x 65/	GOU08003
17	Mâchoire pour tube intérieur/106	Gabel/	Yoke/	Horquilla/		TRA06312
21	Mâchoire 106/S7 1"3/4 Z6/verrou à billes	Gabel/	Yoke/	Horquilla/		TRA06313
26	Palier protecteur (B) ext./6/7/8 (pour cardan BLSN280) /	/	/	/		PAL70000
29	Tube protection cardan 6/extérieur	Tube/	Tube/	Tubo/		TRA06133
30	Tube protection cardan 6/intérieur	Tube/	Tube/	Tubo/		TRA06134
32	Palier intérieur série 6-7 R02/	Lager/	Bearing/	Cojinete/	Корпус лодшипников /	TRA07536
33	Bol de protection extérieur/	Schutzhülse/	Shaft guard/	Chapa de proteccìon/		TRA06314
35	Bol de protection intérieur/	Schutzhülse/	Shaft guard/	Chapa de proteccìon/		TRA06315
40	Chainette protection/	Kette/	Chain/	Cadena/	Цель защиты кардана/	TRA08382
48	Autocollant sécurité 399143000/	Etikett/	Sticker/	Etiqueta/	Наклейка о мерах безопасно	TRA07528
49	Etiquette de sécurité cardan/399CEE051	Etikett/	Sticker/	Etiqueta/	Наклейка о мерах безопасно	TRA08349
50	Livret d'instructions/	Instruktionsbasschlein/	Boocklet of instruction/	Cuaderno de instruccìon/	Инструкция /	TRA08383
51	Verrou complet 403000001R10/	Riegel/	Catch/	Fiador/	Замок в сборе/	TRA07551
61	Kit de verrouillage RT 1"3/4Z6/435000418R	Satz/	Set/	Sistema/		TRA06316
91	Demi-transmission extérieure/non protégée 7E1607100 Kardangelen/		Cardan joint/	Junta cardan/		TRA06317
92	Demi-transmission intérieure/non protégée 7I1607100 Kardangelen/		Cardan joint/	Junta cardan/		TRA06318
93	Demi-transmission extérieure/protégée 7E16071CE007 Kardangelen/		Cardan joint/	Junta cardan/		TRA06319
94	Demi-transmission intérieure/protégée 7I16071CER09 Kardangelen/		Cardan joint/	Junta cardan/		TRA06320
95	Demi-protecteur extérieur/(5FE6071FFCE)	Schutz/	Protection/	Proteccion/		TRA06321
96	Demi-protecteur intérieur/(5FI6071FFCE)	Schutz/	Protection/	Proteccion/		TRA06322

Livret pièces détachées BP 160 à 300

Rep.	Nom du produit	Beschreibung	Description	Designacion	Наименование	Code
97	Protecteur complet 106 AA/710 mm	Schutz/	Protection/	Proteccion/		TRA06323
A	Cardan 106-CT1"3/8-Z6-CM1"3/4-/Z6/ 710	Kardangelenk/	Cardan joint/	Junta cardan/		TRA06200

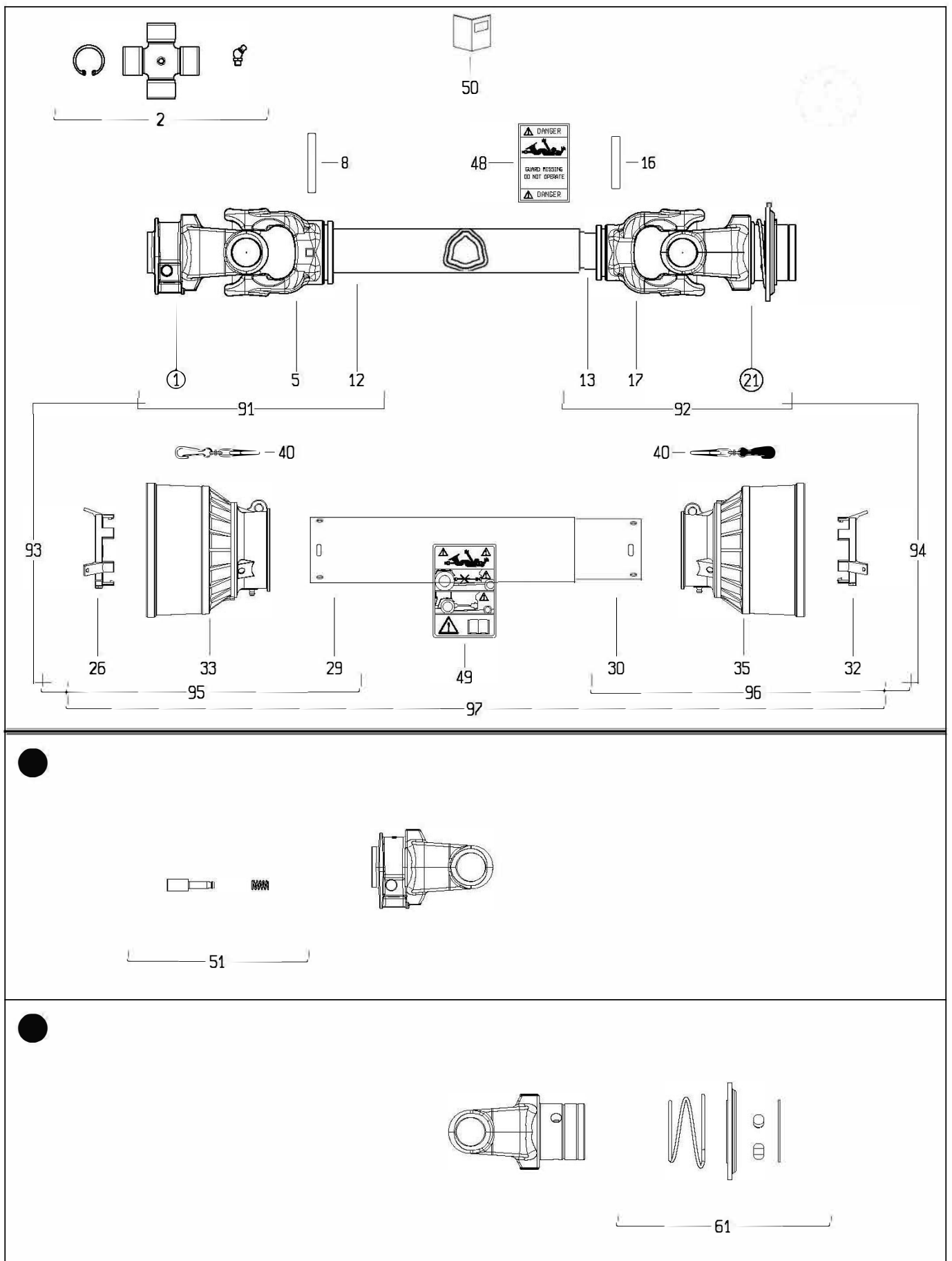


Planche N°16
02/2023
Cardan série 7
BP 260 - 300

Livret pièces détachées BP 160 à 300

Rep.	Nom du produit	Beschreibung	Description	Designacion	Наименование	Code
1	Mâchoire série 7-1"3/8 Z6 CT/507170351	Gabel/	Yoke/	Horquilla/	Вилка кардана /	TRA07501
2	Croisillon 34.9X93.5/	Gelenkkreuz/	Spider/	Cruceta/	Крестовина кардана Ш35 дл	TRA07002
5	Mâchoire série 7 tube/extérieur	Gabel/	Yoke/	Horquilla/	Вилка кардана /	TRA07005
8	Goupille élastique/341042000R10	Stift/	Pin/	Pasador/		TRA07011
12	Tube télescopique ext. 54x4/225210545	Tube/	Tube/	Tubo/		TRA06310
13	Tube télescopique int. 45x5,5/	Tube/	Tube/	Tubo/		TRA07327
16	Paquet 10 Goupille 8 x 65/Mécanindus	Stift 8x65/	Pin 8x65/	Pasador 8x65/	Штифт 8x 65/	GOU08003
17	Mâchoire série 7 tube/intérieur	Gabel/	Yoke/	Horquilla/	Вилка кардана /	TRA07021
21	Mâchoire 107/S8 1"3/4Z6 verrou/à billes	Gabel/	Yoke/	Horquilla/		TRA07326
26	Palier protecteur (B) ext./6/7/8 (pour cardan BLSN280) /	/	/	/		PAL70000
29	Tube extérieur de protection/(série 7)	Tube/	Tube/	Tubo/		TRA06325
30	Tube intérieur de protection/(série 7)	Tube/	Tube/	Tubo/		TRA06324
32	Palier intérieur série 6-7 R02/	Lager/	Bearing/	Cojinete/	Корлус лодшилников /	TRA07536
33	Tube extérieur de protection/(série 7)	Tube/	Tube/	Tubo/		TRA06325
35	Protecteur complet 107 AA/710 mm	Schutz/	Protection/	Proteccion/		TRA07330
40	Chainette protection/	Kette/	Chain/	Cadena/	Цель защиты кардана/	TRA08382
48	Autocollant sécurité 399143000/	Etikett/	Sticker/	Etiqueta/	Наклейка о мерах безопасности	TRA07528
49	Demi-transmission intérieure/protégée 7118071CER09	Kardangelen/	Cardan joint/	Junta cardan/	Полутрансмиссия внутренн	TRA08389
50	Livret d'instructions/	Instruktionsbasschlein/	Boocklet of instruction/	Cuaderno de instruccìon/	Инструкция /	TRA08383
51	Verrou complet 403000001R10/	Riegel/	Catch/	Fiador/	Замок в сборе/	TRA07551
61	Kit de verrouillage RT 1"3/4Z6/435000419R	Riegel/	Catch/	Fiador/		TRA07329
91	Demi-transmission extérieure/non protégée 7E1707100	Kardangelen/	Cardan joint/	Junta cardan/		TRA07320
92	Demi-transmission intérieure/non protégée 711707100	Kardangelen/	Cardan joint/	Junta cardan/		TRA07321
93	Demi-transmission extérieure/protégée 7E17071CE007	Kardangelen/	Cardan joint/	Junta cardan/		TRA07322
94	Demi-transmission intérieure/protégée 7117071CER09	Kardangelen/	Cardan joint/	Junta cardan/		TRA07323
95	Demi protecteur extérieur/	Schutz/	Protection/	Proteccion/		TRA07324
96	Demi protecteur intérieur/	Schutz/	Protection/	Proteccion/		TRA07325

Livret pièces détachées BP 160 à 300

Rep.	Nom du produit	Beschreibung	Description	Designacion	Наименование	Code
97	Protecteur complet 107 AA/710 mm	Schutz/	Protection/	Proteccion/		TRA07330
A	Cardan 107-CT1"3/8-Z6-CM1"3/4-/Z6/ 710	Kardangelenk/	Cardan joint/	Junta cardan/		TRA07303

Montage des poulies sur broyeur BP

(montage **standard**)

TYPES	BOITIERS			POULIES		Qté	MOYEUX		Qté
	Designation	Volume d'huile	Ref QUIVOGNE	Designation	Ref QUIVOGNE		Designation	Ref QUIVOGNE	
BP 160 BP 200 BP 225 540 trs/min	2 071 258 090	1,7 litres	BOI10550	236x4 SPB 180x4 SPB	POU23640 POU18040	1 1	3020 / 45 2517 / 50	MOY00005 MOY00004	1 1
BP 260 540 trs/min	2 071 258 090	1,7 litres	BOI10550	236x5 SPB 180x5 SPB	POU23650 POU18050	1 1	3535 / 45 3020 / 50	MOY00016 MOY00006	1 1
BP 280 BP 300 540 trs/min	2 081 246 036	2,1 litres	BOI12950	212x5 SPB 212x5 SPB	POU21250 POU21250	1 1	3020 / 45 3020 / 50	MOY00005 MOY00006	1 1
BP 320 1000 trs/min	2 100 074 024	2,3 litres	BOI11650	236x4 SPB 180x4 SPB	POU23640 POU18040	2 2	3020 / 45 2517 / 50	MOY00005 MOY00004	2 2
BP 320 (mono) 1000 trs/min	2 100 074 024	2,3 litres	BOI11650	212x4 SPB 212x4 SPB	POU21240 POU21240	2 2	3020 / 45 3020 / 50	MOY00005 MOY00006	2 2
BP 360 BP 400 BP 450 1000 trs/min	2 155 080 001	4 litres	BOI13760	250x4 SPB 170x4 SPB	POU25040 POU17040	2 2	3020 / 45 2517 / 50	MOY00005 MOY00004	2 2
BP 360 (mono) BP 400 (mono) 1000 trs/min	2 155 080 001	4 litres	BOI13760	212x4 SPB 212x4 SPB	POU21240 POU21240	2 2	3020 / 45 3020 / 50	MOY00005 MOY00006	2 2
BP 480 BP 520 1000 trs/min	2 155 080 001	4 litres	BOI13760	250x5 SPB 170x5 SPB	POU25050 POU17050	2 2	3535 / 45 3020 / 50	MOY00016 MOY00006	2 2
BP 600 1000 trs/min	2 155 080 001	4 litres	BOI13760	236x5 SPB 190x5 SPB	POU23650 POU19050	2 2	3535 / 45 3020 / 50	MOY00016 MOY00006	2 2

Montage des poulies sur broyeur BP

(montage **spécial**)

TYPES	BOITIERS			POULIES		Qté	MOYEUX		Qté
	Designation	Volume d'huile	Ref QUIVOGNE	Designation	Ref QUIVOGNE		Designation	Ref QUIVOGNE	
BP 160 BP 200 BP 225 1000 trs/min	2 071 193 044	1,7 litres	BOI10450	200x4 SPB 224x4 SPB	POU20040 POU22440	1 1	3020 / 45 3020 / 50	MOY00005 MOY00006	1 1
BP 260 1000 trs/min	2 071 193 044	1,7 litres	BOI10450	200x5 SPB 224x5 SPB	POU20050 POU22450	1 1	3020 / 45 3020 / 50	MOY00005 MOY00006	1 1
BP 280 BP 300 1000 trs/min	2 081 193 055	2,1 litres	BOI13400	180x5 SPB 236x5 SPB	POU18050 POU23650	1 1	3020 / 45 3535 / 50	MOY00005 MOY00019	1 1
BP 320 540 trs/min	2 100 052 027	2,3 litres	BOI10850	250x4 SPB 170x4 SPB	POU25040 POU17040	2 2	3020 / 45 2517 / 50	MOY00005 MOY00004	2 2
BP 320 (mono) 540 trs/min	2 100 052 027	2,3 litres	BOI10850	236x4 SPB 180x4 SPB	POU23640 POU18040	2 2	3535 / 45 2517 / 50	MOY00016 MOY00004	2 2
BP 360 BP 400 BP 450 540 trs/min	2 155 052 000	4 litres	BOI13670	236x4 SPB 180x4 SPB	POU23640 POU18040	2 2	3535 / 45 2517 / 50	MOY00016 MOY00004	2 2
BP 360 (mono) BP 400 (mono) 540 trs/min	2 155 052 000	4 litres	BOI13670	212x4 SPB 212x4 SPB	POU21240 POU21240	2 2	3020 / 45 3020 / 50	MOY00005 MOY00006	2 2
BP 480 BP 520 BP 600 540 trs/min	2 155 052 000	4 litres	BOI13670	236x5 SPB 180x5 SPB	POU23650 POU18050	2 2	3535 / 45 3020 / 50	MOY00016 MOY00006	2 2