



**SOUS SOLEUR  
TYPE :**

**SSD**



**Catalogue pièces détachées  
Spare parts catalog  
Ersatzteilkatalog**

**Siège social et usine Z.I 70500 JUSSEY**

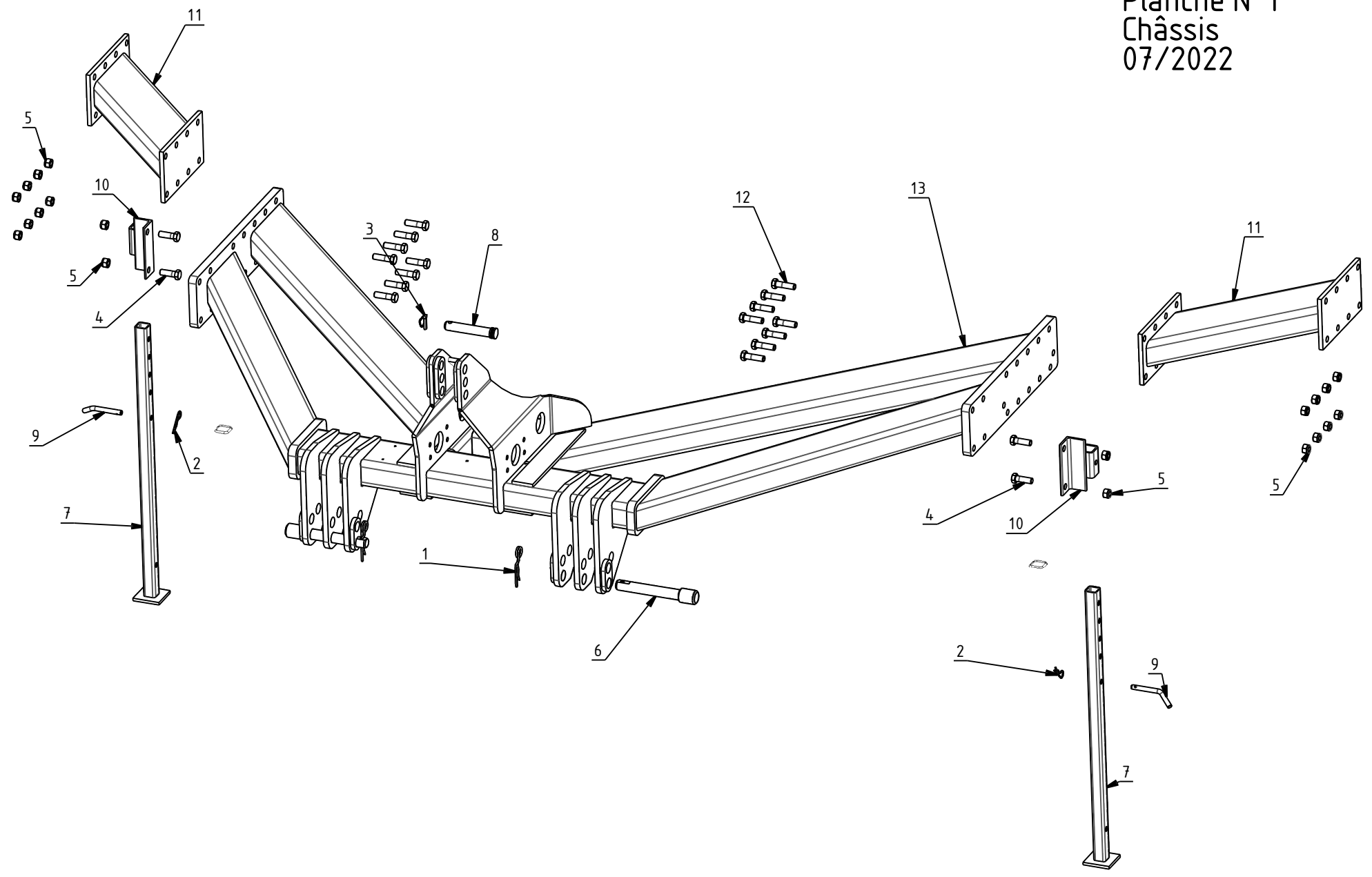
**Téléphone : 03.84.68.04.00**

**Télécopie : 03.84.92.26.59**

**E-mail : [contact@quivogne.fr](mailto:contact@quivogne.fr)**

Code	Date Maj.	Indice
LPD00060	07/2022	A

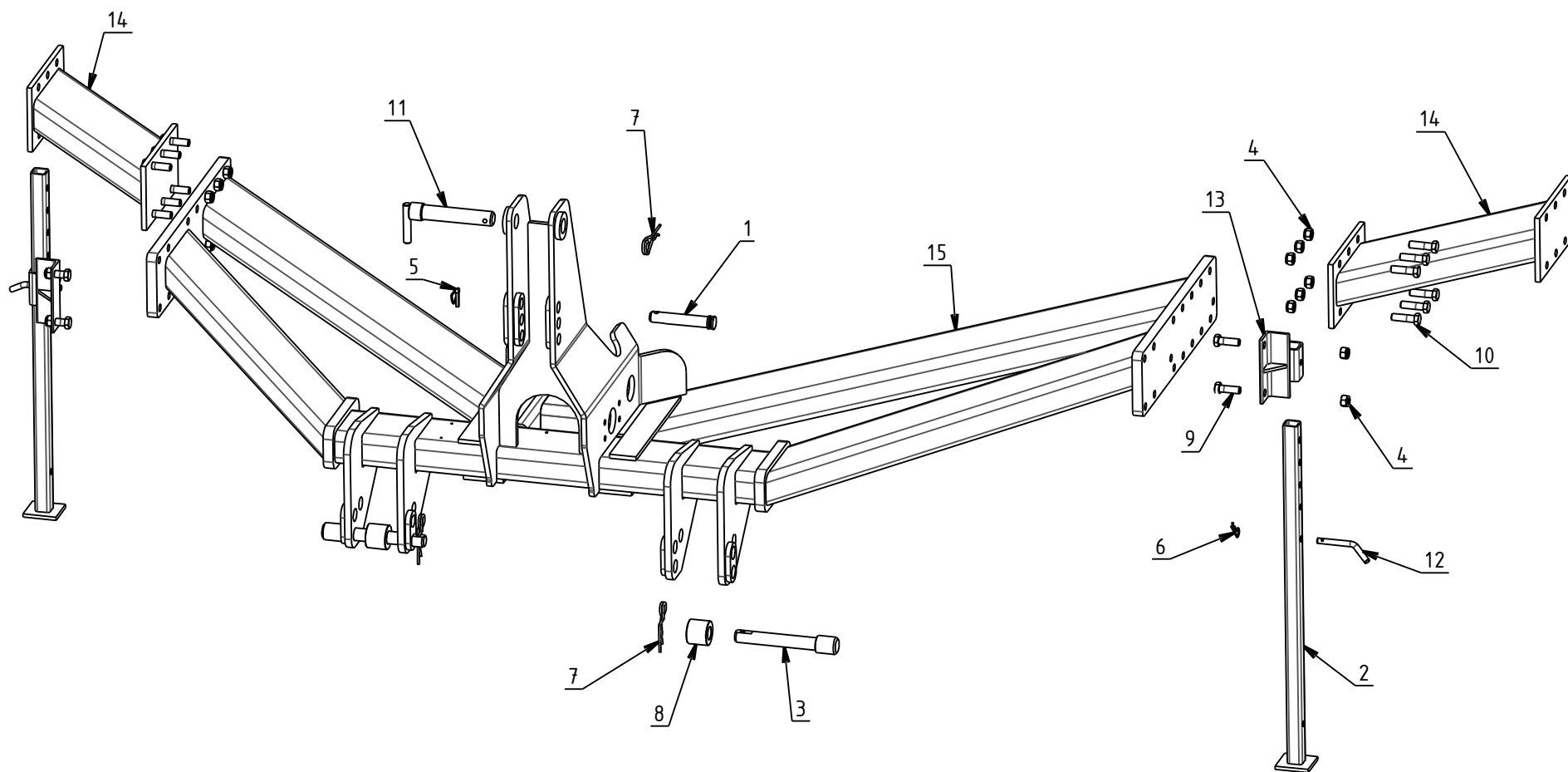
Planche N°1  
Châssis  
07/2022



Livret pièces détachées SS

Rep.	Nom du produit	Beschreibung	Description	Designacion	Наименование	Code
1	Goupille beta Ø6 double/boucle	Stift beta/	Pin beta/	Pasador beta/	Штифт beta Ш6/	GOU06013
2	Goupille beta Ø4/	Stift beta Ø4/	Pin beta Ø4/	Pasador beta Ø4/	Штифт beta Ш4/	GOU04000
3	Goupille clips Ø10/	Stift Ø10/	Pin Ø10/	Pasador Ø10/	Шплинт Ш 10/	GOU10000
4	Vis T.H. 20x 60 8,8 Zn/	Schraube 20x60/	Screw 20x60/	Tornillo 20x60/	Болт Т.Н.20x 60 8,8 Zn/	VIS20031
5	Ecrou nylstop M20 Zn/DIN 985	Mutter M20/	Nut M20/	Tuerca M20/	Гайка nylstop M20 Zn DIN 9	ECR20003
6	Broche Ø36,5 lg 245 total 305/+ méplat cat.3 & 3N	Spindel/	Pin/	Pasador/		BRO36005
7	Bequille tube carré de 45/lg 1060	Ständer/	Stand/	Soporte/	Упор квадратный 45/	BEQ00002
8	Axe Ø 32x175 lg utile 150/avec méplat zingué blanc	Achse/	Axle/	Eje/	Ось Ш 32x149 3-й точки/	AXE32022
9	Clé Ø16 lg 180 (utile) coudée/BICHROMATEE	Spindel Ø16x180/	Pin Ø16x180/	Pasador Ø16x180/		CLE01601
10	Support de bequille SS SL SCD/	Halter/	Bracket/	Soporte/	Сулпорт олоры/	SSO00107
11	Allonge speciale 8 trous lg500/de ss et ssd					SSO00174
11	Allonge 8 trous lg 500/de SS et SSD					SSO00175
11	Allonge de SSD & SS lg 500/6 trous	Verlängerung/	Extension/	Extensiòn/	Удлинитель SSD/	SSO00204
12	Vis T.H. 20x 70 8.8 Zn/	Schraube 20x70/	Screw 20x70/	Tornillo 20x70/		VIS20030
13	Chassis SS & SSD 3m00/chassis 200x100x10 & 150x1	Rahmen/	Main frame/	Cajonera/		SSO01100
13	Chassis SS & SSD 3m00/chassis 200x100x12 & 150x1	Rahmen/	Main frame/	Cajonera/		SSO01104
13	Chassis SS & SSD 3m-ALLEMAGNE/avec secteur de	Rahmen/	Main frame/	Cajonera/		SSO01101
13	Chassis SS & SSD 3m50/	Rahmen/	Main frame/	Cajonera/		SSO01108
13	Chassis SS & SSD 3m50 renforcé/Tubes 200x100x12	Rahmen/	Main frame/	Cajonera/		SSO01103

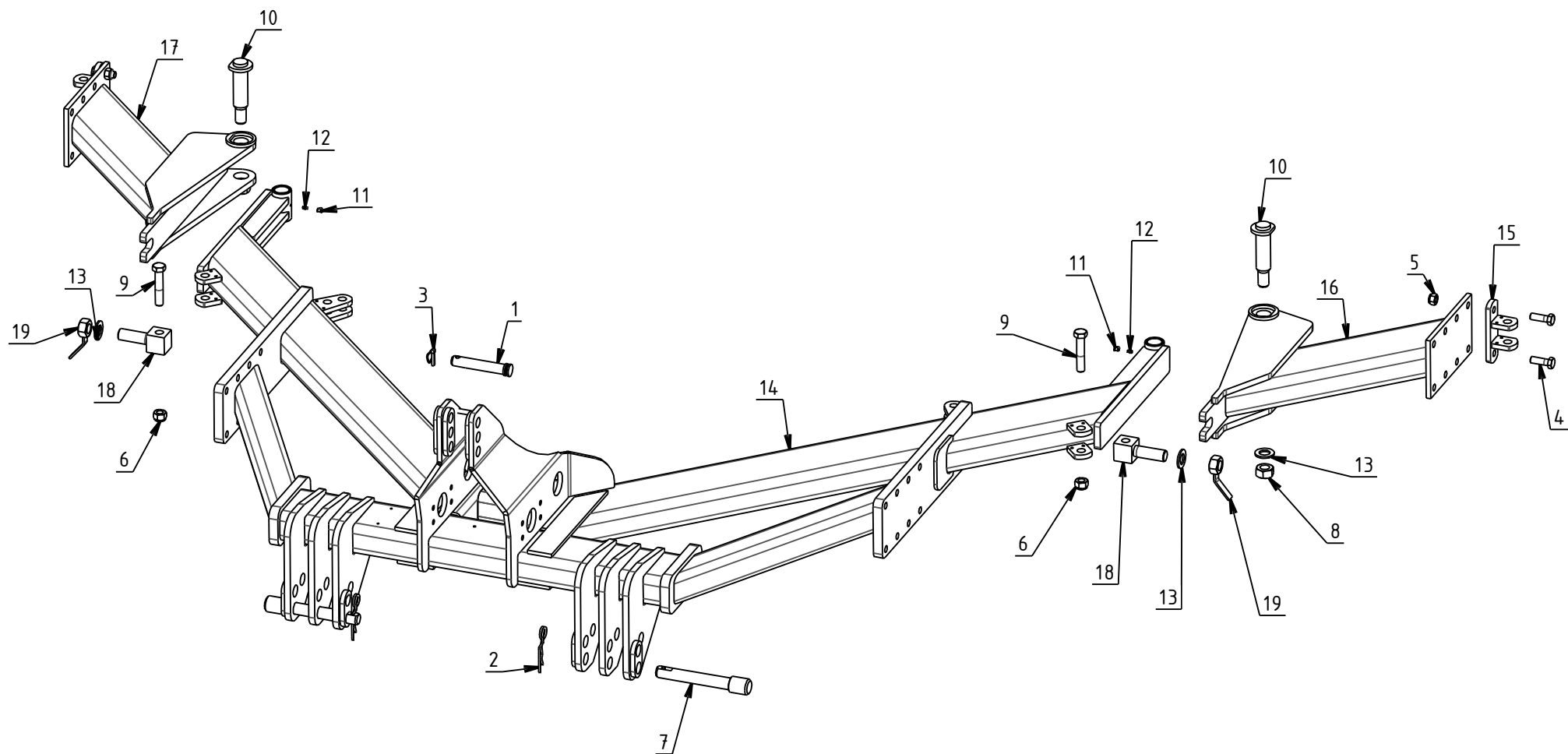
Planche N°1.1  
Châssis Kirovetz  
07/2022



Livret pièces détachées SS

Rep.	Nom du produit	Beschreibung	Description	Designacion	Наименование	Code
1	Axe Ø 32x175 lg utile 150/zingué blanc	Achse/	Axle/	Eje/	Ось Ш 32x149 3-й точки/	AXE32001
2	Bequille tube carré de 45/lg 1060	Ständer/	Stand/	Soporte/	Улор квадратный 45/	BEQ00002
3	Broche Ø36,5 lg 245 total 305/+ méplat cat.3 & 3N	Spindel/	Pin/	Pasador/		BRO36005
4	Ecrou nylstop M20 Zn/DIN 985	Mutter M20/	Nut M20/	Tuerca M20/	Гайка nylstop M20 Zn DIN 9	ECR20003
5	Goupille clips Ø10/	Stift Ø10/	Pin Ø10/	Pasador Ø10/	Шплинт Ш 10/	GOU10000
6	Goupille beta Ø4/	Stift beta Ø4/	Pin beta Ø4/	Pasador beta Ø4/	Штифт beta Ш4/	GOU04000
7	Goupille beta Ø6 double/boucle	Stift beta/	Pin beta/	Pasador beta/	Штифт beta Ш6/	GOU06013
8	Bague Ø 37,5x71 lg 60/SS/SSD CEI	Büchse/	Bushing/	Casquillo/	Втулка Ш 37,5x60 дл. 55 (S	BAG03701
9	Vis T.H. 20x 60 8,8 Zn/	Schraube 20x60/	Screw 20x60/	Tornillo 20x60/	Болт Т.Н.20x 60 8,8 Zn/	VIS20031
10	Vis T.H. 20x 70 8.8 brut/REPLACE PAR VIS20030	Schraube 20x70/	Screw 20x70/	Tornillo 20x70/	Болт Т.Н.20x 70 8.8 /	VIS20007
11	Axe Ø42 de 3° point SS/SSD CEI/(spécial sous soleur	Achse/	Axle/	Eje/	Винт верхней тяги Ш42 (сл	AXE42000
12	Clé Ø16 lg 180 (utile) coudée/BICHROMATEE	Spindel Ø16x180/	Pin Ø16x180/	Pasador Ø16x180/		CLE01601
13	Support de bequille SS SL SCD/	Halter/	Bracket/	Soporte/	Суллорт олоры/	SSO00107
14	Allonge de SSD & SS lg 500/6 trous	Verlängerung/	Extension/	Extensiòn/	Удлинитель SSD/	SSO00204
14	Allonge speciale 8 trous lg500/de ss et ssd					SSO00174
14	Allonge 8 trous lg 500/de SS et SSD					SSO00175
15	Chassis SSD,SS 3M00 KIROVETZ/(spécial CEI) CH 20 Rahmen/		Main frame/	Cajonera/	Рама SSD,SS ширина 3,00 м	SSO00248

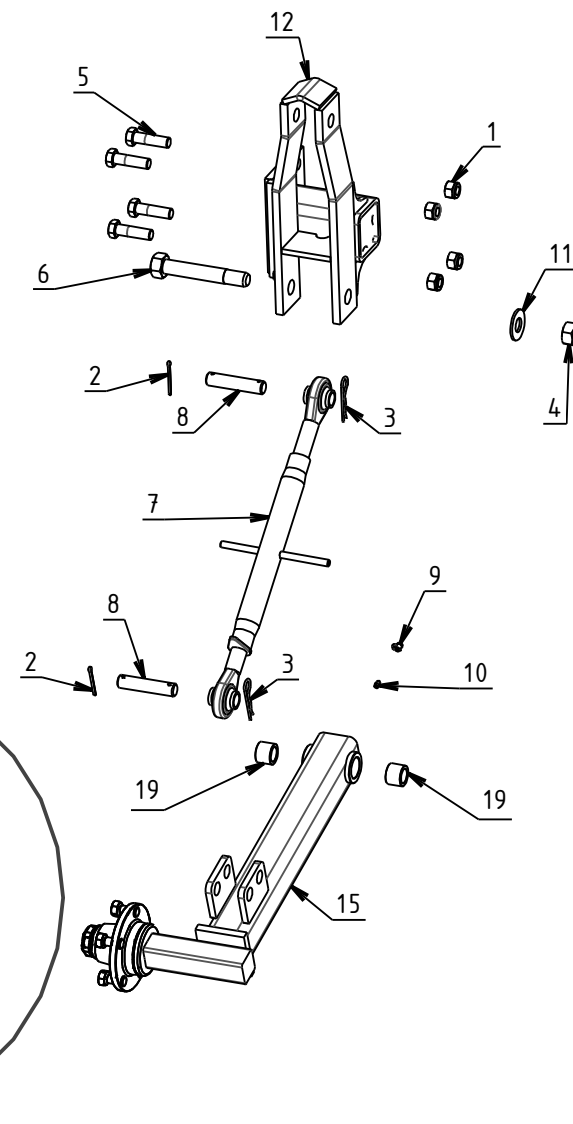
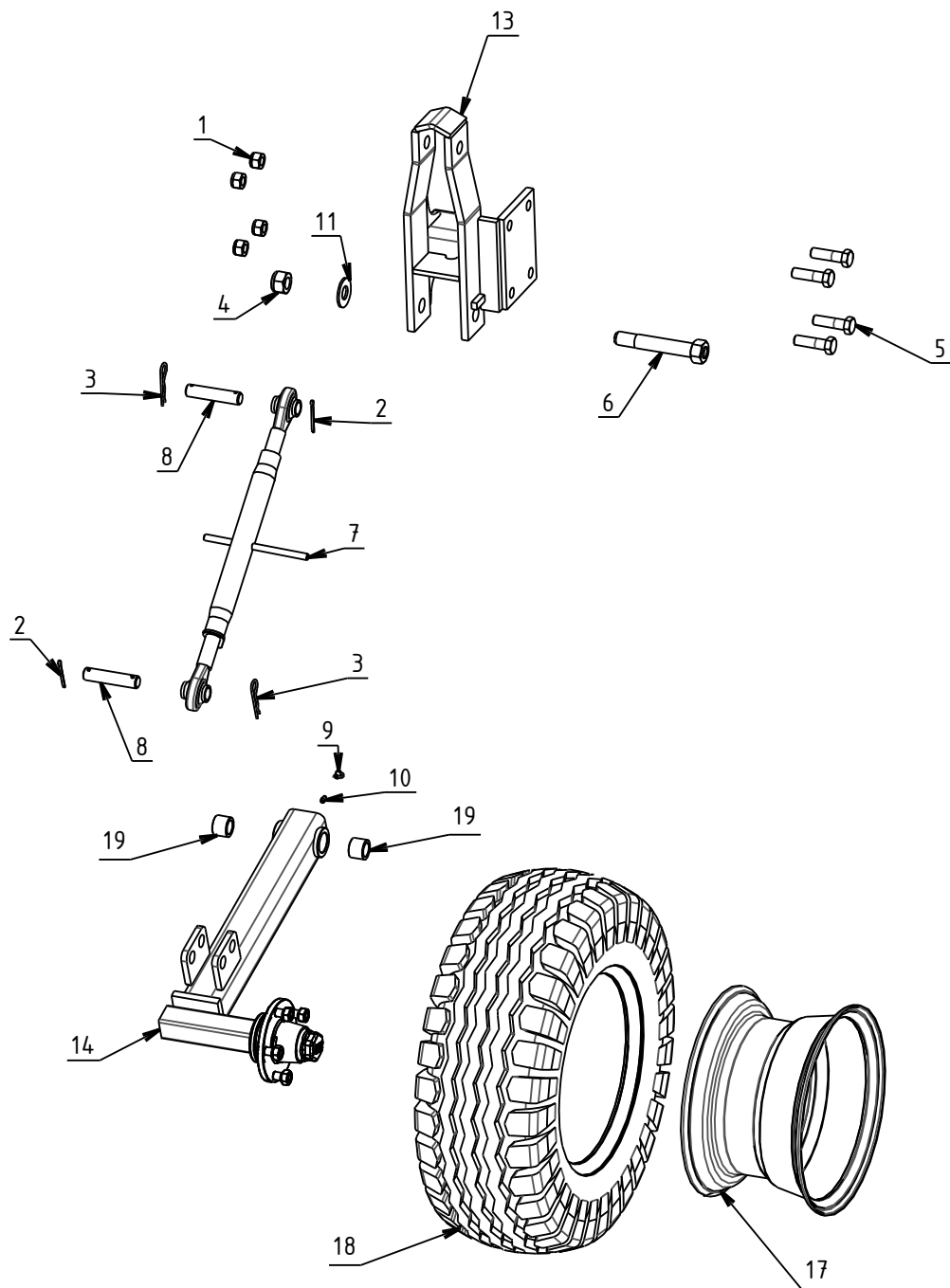
Planche N°1.2  
Châssis repliable  
07/2022



Livret pièces détachées SSD

Rep.	Nom du produit	Beschreibung	Description	Designacion	Наименование	Code
1	Axe Ø 32x175 lg utile 150/zingué blanc	Achse/	Axle/	Eje/	Ось Ш 32x149 3-й точки/	AXE32001
2	Goupille beta Ø6 double/boucle	Stift beta/	Pin beta/	Pasador beta/	Штифт beta Ш6/	GOU06013
3	Goupille clips Ø10/	Stift Ø10/	Pin Ø10/	Pasador Ø10/	Шплинт Ш 10/	GOU10000
4	Vis T.H. 20x 60 8,8 Zn/	Schraube 20x60/	Screw 20x60/	Tornillo 20x60/	Болт Т.Н.20x 60 8,8 Zn/	VIS20031
5	Ecrou nylstop M20 Zn/DIN 985	Mutter M20/	Nut M20/	Tuerca M20/	Гайка nylstop M20 Zn DIN 9	ECR20003
6	Ecrou nylstop M24 Zn/	Mutter M24/	Nut M24/	Tuerca M24/	Гайка nylstop M24 Zn/	ECR24003
7	Broche Ø36,5 lg 245 total 305/+ méplat cat.3 & 3N	Spindel/	Pin/	Pasador/		BRO36005
8	Ecrou H. M33 brut pas 3,5/(arbre carré de 35)	Mutter M33/	Nut M33/	Tuerca M33/		ECR33001
9	Vis T.H. 24x120 8.8 Zn/	Schraube 24X120/	Screw 24X120/	Tornillo 24X120/		VIS24002
10	Axe Ø 45x190 M33 (acier)(sous/tête)(repliage SSD)	Achse/	Axle/	Eje/		AXE45030
11	Bouchon graissage ROUGE R3000/GPN 985/200	Stopfen/	Plug/	Tapòn/	Служная пробка /	BOU00037
12	Graisneur M 8 droit/	Schmiernippel/	Grease nipple/	Engrasador/	Масленка М 8 лрямая/	GRA08001
13	Rondelle plate 34x60x5/	Scheibe 33x60x4/	Washer 33x60x4/	Arandela 33x60x4/		RON03403
14	Chassis SS & SSD 4m00/repliable	Rahmen/	Main frame/	Cajonera/		SSO01107
15	Support de chaine/	Kettenhalter/	Chain support/	suport de la cadena/		SSO01109
16	Section gauche repliable/SS/SSD 4M	Rahmen/	Main frame/	Cajonera/		SSO01111
17	Section droite repliable/SS/SSD 4M	Rahmen/	Main frame/	Cajonera/		SSO01112
18	Carré de serrage/SS/SSD 4M	Schraube/	Screw/	Tornillo/		SSO01113
19	Ecrou M33 avec levier/verrouillage SS-SSD repliable	Mutter/	Nut/	Tuerca/		ECR33009

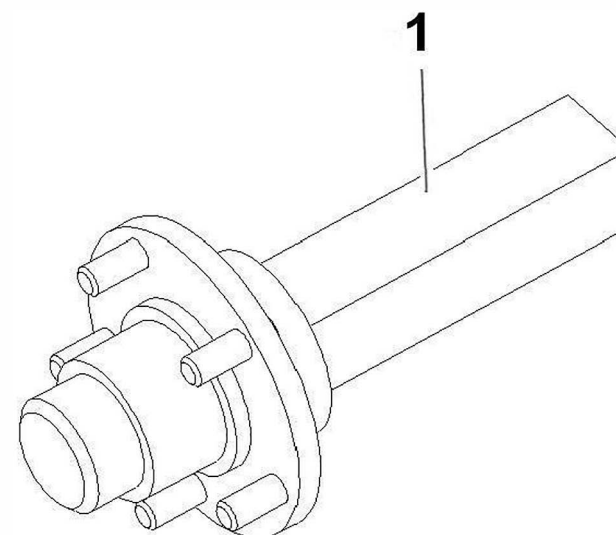
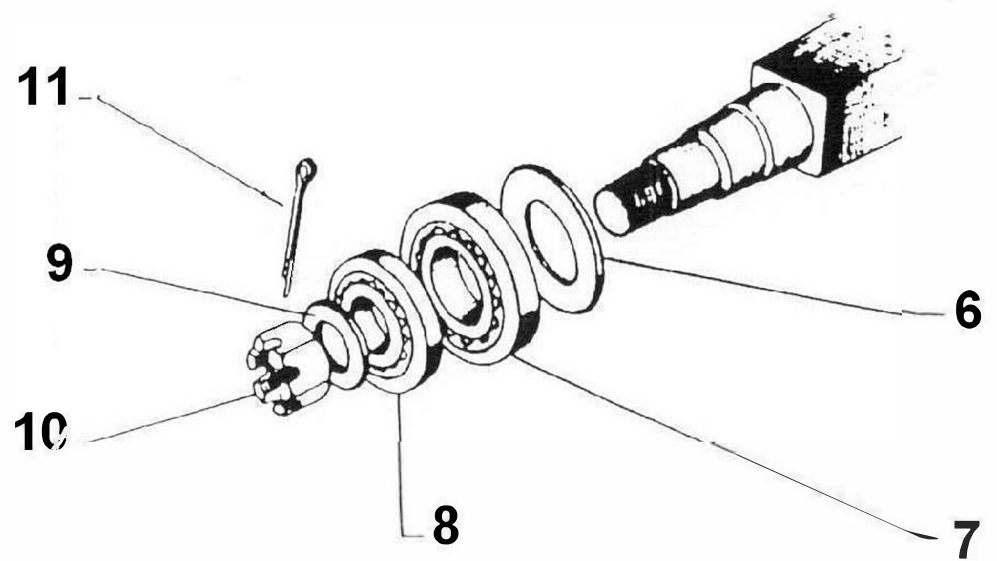
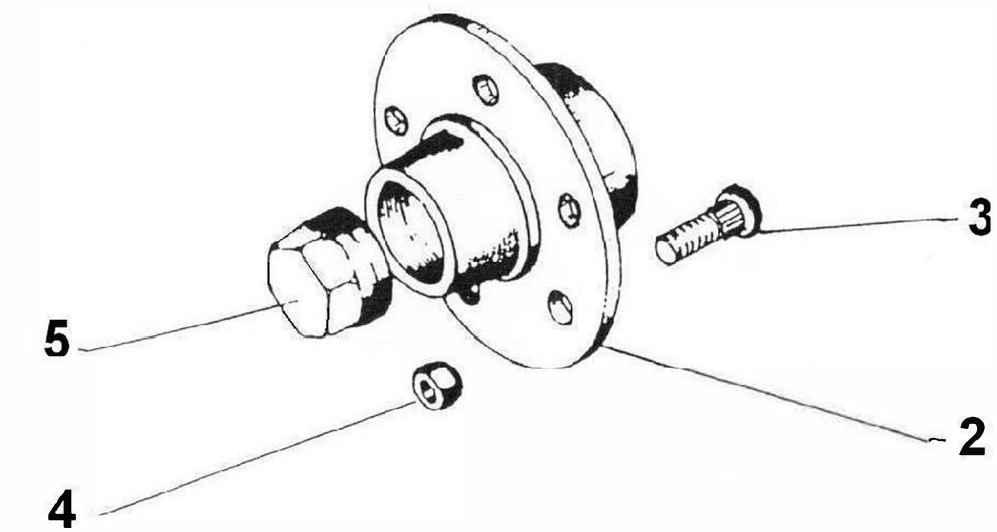
# Planche N°2 Roues de terrage 07/2022



Livret pièces détachées SSD

Rep.	Nom du produit	Beschreibung	Description	Designacion	Наименование	Code
1	Ecrou nylstop M20 Zn/DIN 985	Mutter M20/	Nut M20/	Tuerca M20/	Гайка nylstop M20 Zn DIN 9	ECR20003
2	Goupille fendue 5 x 60 Zn/(DIN94 5x45 Zn)	Stift 5x60/	Pin 5x60/	Pasador 5x60/	Разводной шплинт 5x 60 Z	GOU05002
3	Goupille beta Ø4/	Stift beta Ø4/	Pin beta Ø4/	Pasador beta Ø4/	Штифт beta III4/	GOU04000
4	Ecrou nylstop M27 Zn/	Mutter M27/	Nut M27/	Tuerca M27/		ECR27006
5	Vis T.H. 20x 70 8.8 brut/REPLACE PAR VIS20030	Schraube 20x70/	Screw 20x70/	Tornillo 20x70/	Болт Т.Н.20x 70 8.8 /	VIS20007
6	Boulon T.H.28x170 M27 (acier)/(sous tete)	Bolzen/	Bolt/	Perno/	Болт Т.Н.28x170 M27 (стал	BLS27001
7	Barre 3 point Ø 25 / 30x3 //tube 400	Oberer verstellbarer lenker/	Top link/	Brazo de enganche/	Винт регулировка тяги III 2	BAR25001
8	Axe Ø 25x115 sans tête/(2 trous Ø6)	Achse/	Axle/	Eje/		AXE25020
9	Bouchon graissage ROUGE R3000/GPN 985/200	Stopfen/	Plug/	Tapòn/	Служковая пробка /	BOU00037
10	Graisneur M 8 droit/	Schmiernippel/	Grease nipple/	Engrasador/	Масленка М 8 лрямая/	GRA08001
11	Rondelle plate 28x60x4/	Scheibe/	Washer/	Arandela/	Плоская шайба 28x60x4/	RON02800
12	Support de roue DR de SS/SSD/nu (support de rouleau Halter/		Bracket/	Soporte/	Опора правого колеса SS в с	SSO00160
13	Support de roue GA de SS/SSD/nu (support de rouleau Halter/		Bracket/	Soporte/	Опора левого колеса SS в сб	SSO00161
14	Bras droit nu de roue (SS SSD)/	Rad/	Wheel/	Rueda/	правая стойка/	SSO00245
15	Bras gauche nu de roue/(SS SSD)	Rad/	Wheel/	Rueda/	левая стойка/	SSO00246
16	Roue 10/75x15,3/5trous 10 plys/	Rad/	Wheel/	Rueda/	Колесо 10/75x15,3/5 отв. 1	RPN01005
17	Jante 10x15/5 trous/	Radfelge/	Wheel rim/	Llanta de rueda/	Диск колеса 10x15/5 отв./	JAN01007
18	Pneu 10x15 10 plys/	Reifen 10x15/	Tyre 10x15/	Neumatico 10x15/	Шина 10x15 /	PNE01001
19	Bague ertalon Ø 28x 40 lg 30/	Büchse/	Bushing/	Casquillo/	Втулка III 28x 40 дл. 30/	ERT08002

07/2022  
SSD  
N°2.1



**Livret pièces détachées SSD**

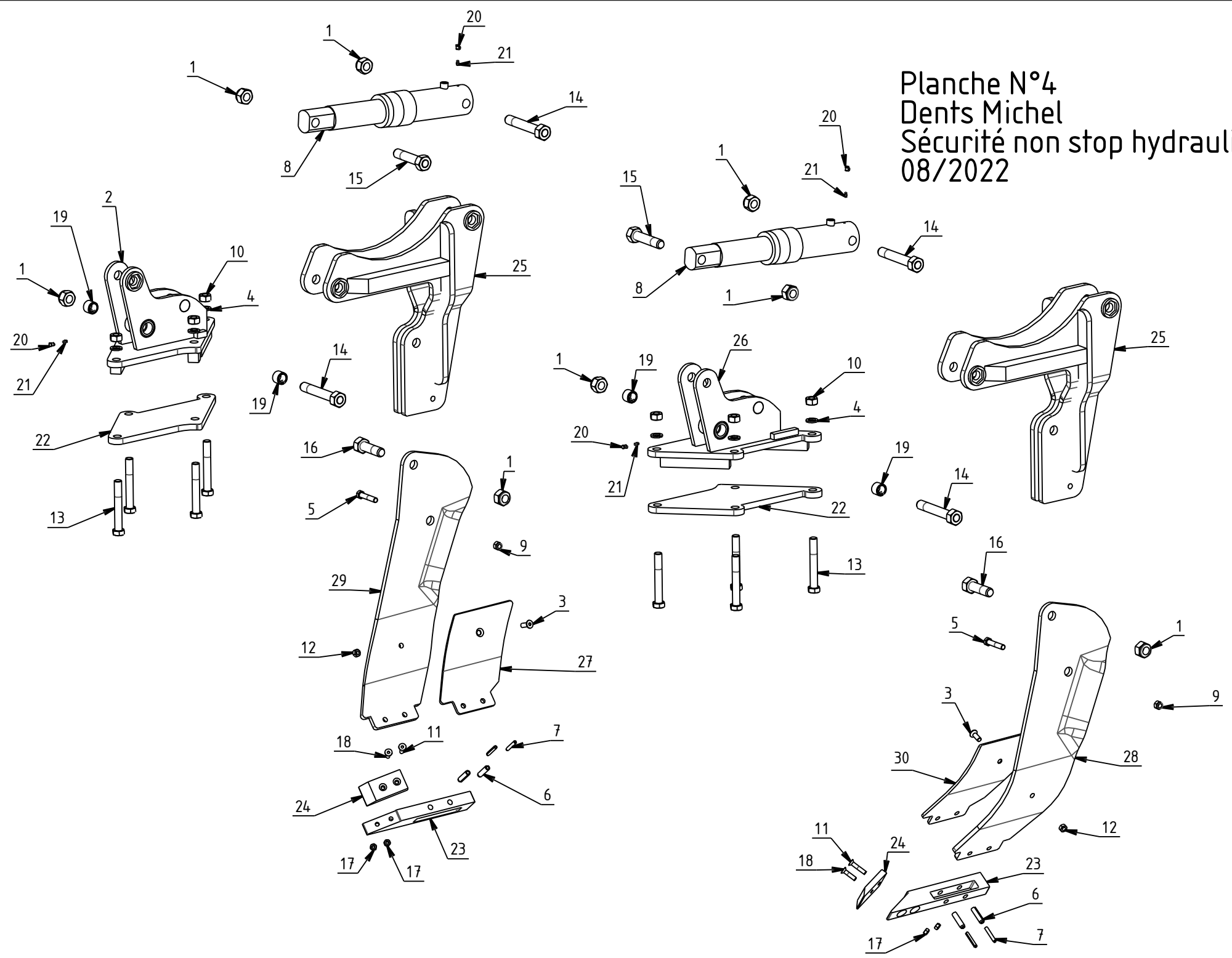
<b>Rep.</b>	<b>Nom du produit</b>	<b>Beschreibung</b>	<b>Description</b>	<b>Designacion</b>	<b>Наименование</b>	<b>Code</b>
1	Essieu ½ c50-5 axes-voie 250/	Radachse/	Wheel axle/	Eje/	Ось S c50-5 осей-дл.250/	ESS05001
2	Moyeu nu ROC 505 A c50/60 -/5 axes (bouchon vissé	Nabe/	Hub/	Cubo/	Стулица ROC 505 A c50/60 -	ESS55000
3	Goujon M14x150/	Gewindebolzen/	Stud/	Esparrago roscado/	Шпилька M14x150/	ESS54001
4	Ecrou de goujon M14x150/	Mutter M14x150/	Nut M14x150/	Tuerca M14x150/	Гайка шпильки M14x150/	ESS54002
5	Bouchon de roue fileté Ø 63,5x/1,5 REMPLACE PAR E	Stopfen/	Plug/	Tapòn/	Резьбовая заглушка колеса	ESS55022
6	Rondelle 45x84x3,5/	Scheibe/	Washer/	Arandela/	Шайба Ш45x84x3,5/	RON04510
7	Roulement rouleau conique/85/45 réf.30209	Lager/	Bearing/	Cujinete/	Подшипник 85/45 гйф.30209	RLT30209
8	Roulement rouleau conique/62/30 réf.30206	Lager/	Bearing/	Cujinete/	Подшипник /	RLT30206
9	Rondelle plate 25x45x4/Remplacé par RON02515	Scheibe Ø25x45x4/	Washer Ø25x45x4/	Arandela Ø25x45x4/	Плоская шайба 25x45x4/	RON02504
10	Ecrou créneaux HK M24x200/	Mutter M24x200/	Nut M24x200/	Tuerca M24x200/	Корончатая гайка НК М24Х	ECR24000
11	Goupille fendue 4 x 40 Zn/	Stift 4x40/	Stift 4x40/	Pasador 4x40/	Разводной шплинт 4x 40 Zn	GOU04001



Livret pièces détachées SSD

Rep.	Nom du produit	Beschreibung	Description	Designacion	Наименование	Code
1	Boulon T.H.30x 90 M30 (acier)/(sous tête)	Bolzen/	Bolt/	Perno/	Ось Ш 30x90 M30 (сталь)/	BLS30035
2	Ecrou nylstop M16 Zn/	Mutter M16/	Nut M16/	Tuerca M16/	Гайка nylstop M16 Zn/	ECR16002
3	Ecrou nylstop M24 Zn/	Mutter M24/	Nut M24/	Tuerca M24/	Гайка nylstop M24 Zn/	ECR24003
4	Ecrou nylstop M30 Zn/	Mutter M30/	Nut M30/	Tuerca M30/	Гайка nylstop M30 Zn/	ECR30002
5	Rondelle grower WL Ø24/	Scheibe WL Ø24/	Washer WL Ø24/	Arandela WL Ø24/	Гроверная шайба WL Ш24/	RON02400
6	Vis T.H. 16x 70 8,8 Zn/	Schraube/	Screw/	Tornillo/		VIS16039
7	Vis T.H. 24x170 8,8 Zn/	Schraube 24x170/	Screw 24x170/	Tornillo 24x170/	Болт Т.Н.24x170 8,8 Zn/	VIS24008
8	Vis T.F.H.C.14x40 10.9 Zn/	Schraube/	Screw/	Tornillo/	Болт Т.Ф.Н.С.14x 40 10.9 Z	VIS14052
9	Vis T.H. 24x 80 8,8 Zn/Remplacé par VIS24016	Schraube 24x80/	Screw 24x80/	Tornillo 24x80/	Болт Т.Н.24x 80 8,8 Zn/	VIS24005
10	Losange pour support de dent/incurvées et droites (SS	Platte/	Plate/	Placa/	Ромб для сулпорта наклона	SSO00116
11	Rondelle plate 32,5x60x8/	Scheibe/	Washer/	Arandela/		RON03202
12	Rondelle plate 17x32x3 Zn/	Scheibe/	Washer/	Arandela/	Плоская шайба 16x35x3 Zn/	RON01603
13	Support droit SSD pour dent/incurvée a gauche	Halter/	Bracket/	Soporte/	Опора правого наклоненног	SSO00112
14	Support gauche SSD pour dent/incurvée a droite	Halter/	Bracket/	Soporte/	Опора левого наклоненного	SSO00113
15	Corps de dent gauche incurvée/à droite nu ht 900	Tiefgrubberzinken/	Chisel tooth/	Cincel/	Корпус правого наклоненно	DTS10905
16	Ecrou H. M12 Zn/	Mutter M12/	Nut M12/	Tuerca M12/	Гайка Н. M12 Zn/	ECR12001
17	Ecrou H. M14 brut/REPLACE PAR ECR14001	Mutter M14/	Nut M14/	Tuerca M14/		ECR14000
18	Goupille mécanindus 10 x 60/DIN 1481	Stift 10x60/	Pin 10x60/	Pasador 10x60/	Штифт мйсаниндус 10x 60 D	GOU10002
19	Goupille mécanindus 16 x 60/épaisse DIN1481	Stift 16x60/	Pin 16x60/	Pasador 16x60/	Штифт 16x60 /	GOU16000
20	Soc dent incurvée ht 900/pour pointe interchangeable	Schar/	Share/	Reja/	Долото наклоненного зуба/	SOC00038
21	Pointe interchangeable trempé/48-52 HRC	Scharspitze (Stahl)/	Share point (steel)/	Reja/		SOC00040
21	Pointe interchangeable trempé/avec du carbure de tun	Scharspitze (Karbid)/	Carbide share/	Reja/		SOC00041
22	Contre lame pour dent droite/incurvée à gauche ht 900	Gegenschneide/	Contra rotating blade/	Contra cuchilla/	Контрнож левый, большая	SSO00114
23	Boulon T.R.C. 12X 50 12.9/	Bolzen/	Bolt/	Perno/		BLS12046
24	Boulon T.C. 12x38 12.9/	Bolzen 12x38/	Bolt 12x38/	Perno 12x38/		BLS12042
25	Contre lame pour dent gauche/incurvée à droite ht 900	Gegenschneide/	Contra rotating blade/	Contra cuchilla/	Контрнож правый, больша	SSO00115
26	Corps de dent droite incurvée/à gauche nu ht 900	Tiefgrubberzinken/	Chisel tooth/	Cincel/	Корпус левого наклоненног	DTS10906

Planche N°4  
Dents Michel  
Sécurité non stop hydraulique  
08/2022



Livret pièces détachées SSD

Rep.	Nom du produit	Beschreibung	Description	Designacion	Наименование	Code
1	Ecrou nylstop M30 Zn/	Mutter M30/	Nut M30/	Tuerca M30/	Гайка nylstop M30 Zn/	ECR30002
2	Support de dent droit SSD hydr/aulique	Halter/	Bracket/	Soporte/		SSO00251
3	Vis T.F.H.C.14x40 10.9 Zn/	Schraube/	Screw/	Tornillo/	Болт T.F.H.C.14x 40 10.9 Z	VIS14052
4	Rondelle grower WL Ø24/	Scheibe WL Ø24/	Washer WL Ø24/	Arandela WL Ø24/	Гроверная шайба WL Ø24/	RON02400
5	Vis T.H. 16x 80 8,8 Zn/	Schraube/	Screw/	Tornillo/		VIS16040
6	Goupille mécanindus 16 x 60/épaisse DIN1481	Stift 16x60/	Pin 16x60/	Pasador 16x60/	Штифт 16x60 /	GOU16000
7	Goupille mécanindus 10 x 60/DIN 1481	Stift 10x60/	Pin 10x60/	Pasador 10x60/	Штифт мйсанindus 10x 60 D	GOU10002
8	Vérin SE: 80 C: 195 EF:430/	Zylinder/	Cylinder/	Cilindro hidraulico/		VER08001
8	Pochette Jts SE: 80/(C)	Dichtungen/	Seal kit/	Juntas/		PJT08001
9	Ecrou nylstop M16 Zn/	Mutter M16/	Nut M16/	Tuerca M16/	Гайка nylstop M16 Zn/	ECR16002
10	Ecrou H. M24 Zn/	Mutter M24/	Nut M24/	Tuerca M24/	ГайкаH.6M24Zn/	ECR24006
11	Boulon T.R.C. 12X 50 12.9/	Bolzen/	Bolt/	Perno/		BLS12046
12	Ecrou H. M14 brut/REPLACE PAR ECR14001	Mutter M14/	Nut M14/	Tuerca M14/		ECR14000
13	Vis T.H. 24x170 8,8 Zn/	Schraube 24x170/	Screw 24x170/	Tornillo 24x170/	Болт Т.Н.24x170 8,8 Zn/	VIS24008
14	Boulon T.H.30x180 M30 (acier)/(sous tête) Chromé	Bolzen/	Bolt/	Perno/	Ось Ш 30x180 M30 (сталь)/	BLS30045
15	Axe Ø 30x135 M30 (acier)/(sous tête)	Achse/	Axle/	Eje/		AXE30034
16	Boulon T.H.30x100 M30 (acier)/(sous tête)	Bolzen/	Bolt/	Perno/	Болт Т.Н.30x100 M30 /	BLS30006
17	Ecrou H. M12 Zn/	Mutter M12/	Nut M12/	Tuerca M12/	Гайка H. M12 Zn/	ECR12001
18	Boulon T.C. 12x38 12.9/	Bolzen 12x38/	Bolt 12x38/	Perno 12x38/		BLS12042
19	Bague Ø 30x 40 lg 30 CONNEX/	Büchse/	Bush 30x40x30lg/	Casquillo/	Втулка Ш 30x 40 дл. 30 /	BAG03003
20	Bouchon graissage ROUGE R3000/GPN 985/200	Stopfen/	Plug/	Tapòn/	Слуская лрбка /	BOU00037
21	Graisseur M 8 droit/	Schmiernippel/	Grease nipple/	Engrasador/	Масленка М 8 лрямая/	GRA08001
22	Contre plaque support de dent/lateral SS/SSD non stop	Platte/	Plate/	Placa/		SSO00265
23	Soc dent incurvée ht 900/pour pointe interchangeable	Schar/	Share/	Reja/	Долото наклоненного зуба/	SOC00038
24	Pointe interchangeable trempé/48-52 HRC	Scharspitze (Stahl)/	Share point (steel)/	Reja/		SOC00040
24	Pointe interchangeable trempé/avec du carbure de tun	Scharspitze (Karbid)/	Carbide share/	Reja/		SOC00041
25	Articulation de dent SSD/non stop hydraulique	Gelenkverbindung/	Connection/	Articulaciòn/		SSO00250

Livret pièces détachées SSD

Rep.	Nom du produit	Beschreibung	Description	Designacion	Наименование	Code
26	Support dent gauche SSD hyd/raulique	Halter/	Bracket/	Soporte/		SSO00252
27	Contre lame pour dent droite/incurvée à gauche ht 900	Gegenschneide/	Contra rotating blade/	Contra cuchilla/	Контрнож левый, большая	SSO00114
28	Corps de dent gauche incurvée/à droite nu ht 900	Tiefgrubberzinken/	Chisel tooth/	Cincel/	Корпус лавого наклоненно	DTS10905
29	Corps de dent droite incurvée/à gauche nu ht 900	Tiefgrubberzinken/	Chisel tooth/	Cincel/	Корпус левого наклоненног	DTS10906
30	Contre lame pour dent gauche/incurvée à droite ht 900	Gegenschneide/	Contra rotating blade/	Contra cuchilla/	Контрнож лавый, больша	SSO00115

SOC00038

BLS12046

BLS12042

SOC00040

SOC00041 (carbure)





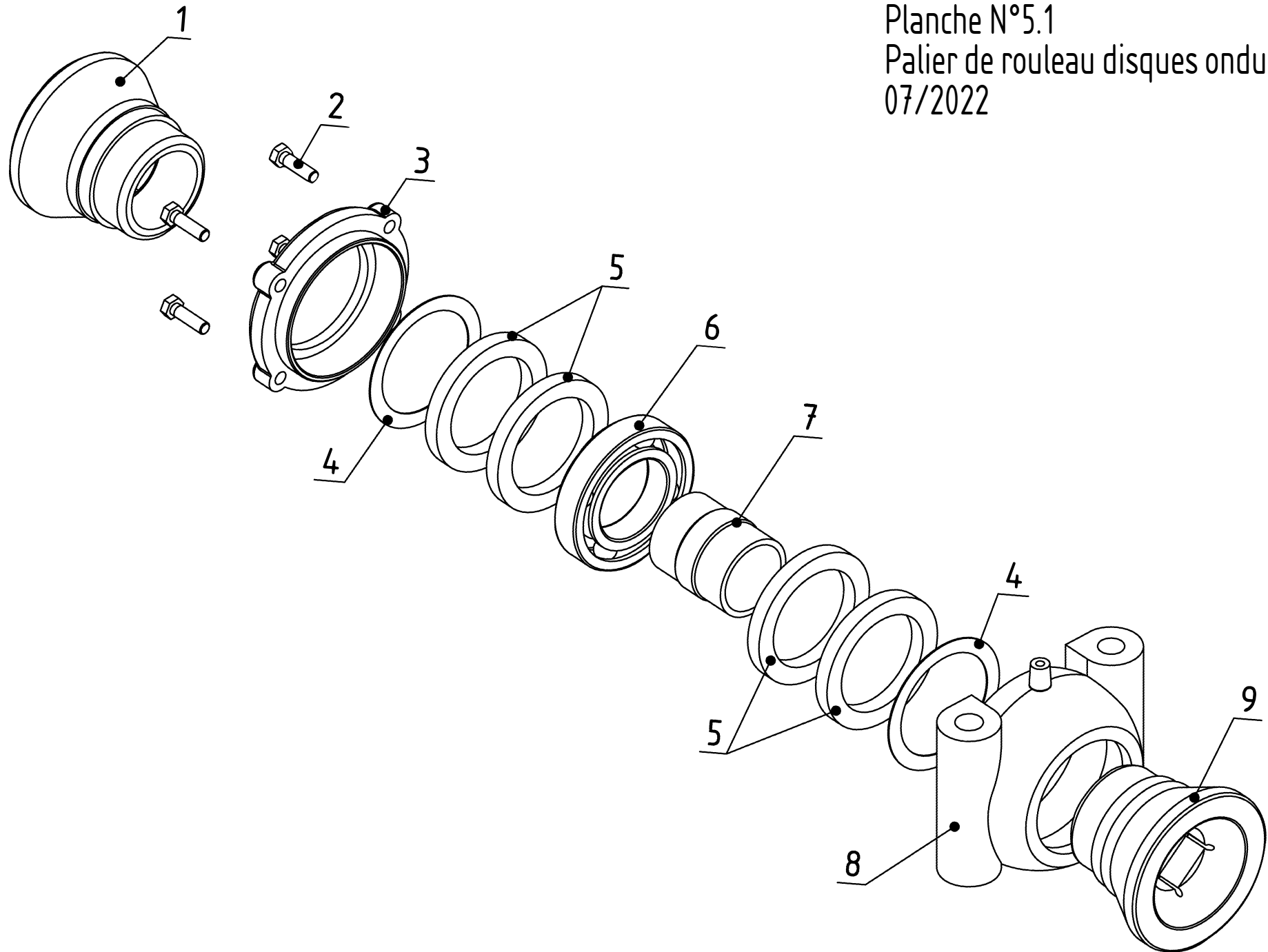
Livret pièces détachées SSD

Rep.	Nom du produit	Beschreibung	Description	Designacion	Наименование	Code
1	Broche Ø20x135 BICHROMATEE/	Spindel Ø20x135/	Pin Ø20x135/	Pasador Ø20x135/	Штырь Ш20x135/	BRO02004
2	Vis T.H. 10x 20 8.8 brut/filetage total	Schraube/	Screw/	Tornillo/	Болт Т.Н.10x 20 8.8 лолнор	VIS10038
3	Vis T.H. 18x190 8.8 Zn/	Schraube 18x190/	Screw 18x190/	Tornillo 18x190/	Болт Т.Н.18x190 8.8 Zn/	VIS18026
4	Vis T.H. 20x150 8.8 Zn/	Schraube 20x150/	Screw 20x150/	Tornillo 20x150/	Болт Т.Н.20x150 8.8 /	VIS20021
5	Vis T.H. 24x140 8,8 Zn/	Schraube 24x140/	Screw 24x140/	Tornillo 24x140/	Болт Т.Н.24x140 8,8 Zn/	VIS24007
6	Rondelle c42 MC 714 percée M10/usinée plat (rlx ondul Scheibe/		Washer/	Arandela/		RON04016
7	Palier écart.230 c42 CCM/complet (emb. plat rlx ondulé Lager/		Bearing/	Cojinete/		PAL40009
8	Goupille beta Ø6 double/boucle	Stift beta/	Pin beta/	Pasador beta/	Штифт beta Ш6/	GOU06013
9	Goupille beta Ø4/	Stift beta Ø4/	Pin beta Ø4/	Pasador beta Ø4/	Штифт beta Ш4/	GOU04000
10	Etrier Ø20x102x145/45/XC38	U- Bolzen Ø20x102x145/45/	U- Bolt Ø20x102x145/45/	Brida en U Ø20x102x145/45	Скоба Ш20x102x145/45XC38	ETR20000
11	Ecrou nylstop M20 Zn/DIN 985	Mutter M20/	Nut M20/	Tuerca M20/	Гайка nylstop M20 Zn DIN 9	ECR20003
12	Ecrou nylstop M18 Zn/	Mutter M18/	Nut M18/	Tuerca M18/	Гайка nylstop M18 Zn/	ECR18002
13	Ecrou H. M36 brut pas 2 (arbre/carré de 40)	Mutter M36/	Nut M36/	Tuerca M36/	Гайка H. M36 /	ECR36000
14	Vis T.H. 24x170 8,8 Zn/	Schraube 24x170/	Screw 24x170/	Tornillo 24x170/	Болт Т.Н.24x170 8,8 Zn/	VIS24008
15	Barre 3 point Ø 25 / 27x3 //tube 270	Oberer verstellbarer lenker/	Top link/	Brazo de enganche/		BAR25010
16	Axe Ø 25x125/	Achse Ø25x125/	Axle Ø25x125/	Eje Ø25x125/	Ось Ш 25x125 3-й точки/	AXE25000
17	Boulon T.H.25x140 M24 (acier)/(sous tête)	Bolzen/	Bolt/	Perno/	Болт Т.Н.25x140 M24 (стал	BLS24028
18	Ecrou nylstop M24 Zn/	Mutter M24/	Nut M24/	Tuerca M24/	Гайка nylstop M24 Zn/	ECR24003
19	Arb c40 9 DSQ Lg2010 Ect 230/(rondelle plate) + ecro Welle/		Shaft/	Arbol/	Вал с40, 9 дисков, расст. 23	CAR04072
19	Arb c40 13 DSQ Lg2950 Ect 230/(rondelle plate) + ecro Welle/		Shaft/	Arbol/		CAR04076
19	Arb c40 15 DSQ Lg3420 Ect 230/(rondelle plate) + ecro Welle/		Shaft/	Arbol/		CAR04078
20	Disque 510x 5 c41 gauffré -/8 ondulations	Scheiben/	Wavy disc 510x5 square 41/	Disco/		DSQ05128
21	Entretoise ec230 c42 C702R/usinée fond plat (rlx ondul Distanzring/		Spacer/	Arandela distanciadora/	Промежуточная втулка /	ENT23402
22	Contre-plaque du support de/bras SS et SSD	Platte/	Plate/	Placa/		SSO00292
23	Rondelle trou hexagonal pour/écrou M36	Scheibe/	Washer/	Arandela/	Шайба/	RON00000
24	Raclette pour rouleau ondulé/(unité)	Abstreifer/	Scraper/	Raedera/		RSR05601
25	Raclette pour rouleau ondulé/déportée (unité)	Abstreifer/	Scraper/	Raedera/		RSR05603

Livret pièces détachées SSD

Rep.	Nom du produit	Beschreibung	Description	Designacion	Наименование	Code
26	Raclette renforcée pliée/déportée GA pour rouleau ond					RSR05606
27	Rondelle plate 21x40x4 Zn/	Scheibe/	Washer/	Arandela/	Плоская шайба 21x40x4/	RON02003
28	Rondelle plate 20L NFE25513/	Scheibe/	Washer/	Arandela/	Плоская шайба 20L NFE255	RON02004
29	Rondelle plate 37x70x8/	Scheibe/	Washer/	Arandela/		RON03703
30	Cadre de rouleau ondulé double/rangée lg 3000 - 6 P ri Rahmen/		Frame/	Cajonera/		RSR05700
30	Cadre de rouleau ondulé double/rangée lg 3500 - 6 P ri Rahmen/		Frame/	Cajonera/		RSR05702
30	Cadre de rouleau ondulé double/rangée lg 4200 - 8 P ri					RSR05715
31	Support de bras de rouleau/droit SS et SSD	Halter/	Bracket/	Soporte/		SSO00291
32	Support avant pour bras de/rouleau ondulé de SS et S	Halter/	Bracket/	Soporte/		SSO00293
33	Support arrière pour bras de/rouleau ondulé de SS et S	Halter/	Bracket/	Soporte/		SSO00294
34	Support de bras de rouleau/gauche SS et SSD	Halter/	Bracket/	Soporte/		SSO00295
35	Bouchon graissage ROUGE R3000/GPN 985/200	Stopfen/	Plug/	Tapòn/	Служная пробка /	BOU00037
36	Graisseur M 8 droit/	Schmiernippel/	Grease nipple/	Engrasador/	Масленка М 8 лрямая/	GRA08001
37	Bras de rlx ondulé de SS-SSD &/bras suppor traverse	Kurbelarm/	Crank/	Brazo/		SSO00290
38	Bequille rouleau gaufré/SS/SSD/TINEPLOW	Ständer/	Stand/	Soporte/		BEQ06014
39	Vis T.H. 16x120 8.8 Zn/	Schraube/	Screw/	Tornillo/		VIS16052
40	Rondelle plate 17x32x3 Zn/	Scheibe/	Washer/	Arandela/	Плоская шайба 16x35x3 Zn/	RON01603
41	Clé Ø16 lg 180 (utile) coudée/BICHROMATEE	Spindel Ø16x180/	Pin Ø16x180/	Pasador Ø16x180/		CLE01601
42	Contre plaque fourreau/bequille rouleau gaufré SS/SS					BEQ06016
43	Fourreau pour bequille rouleau/gaufré SS/SSD/TINEPL					BEQ06015
44	Ecrou nylstop M16 Zn/	Mutter M16/	Nut M16/	Tuerca M16/	Гайка nylstop M16 Zn/	ECR16002

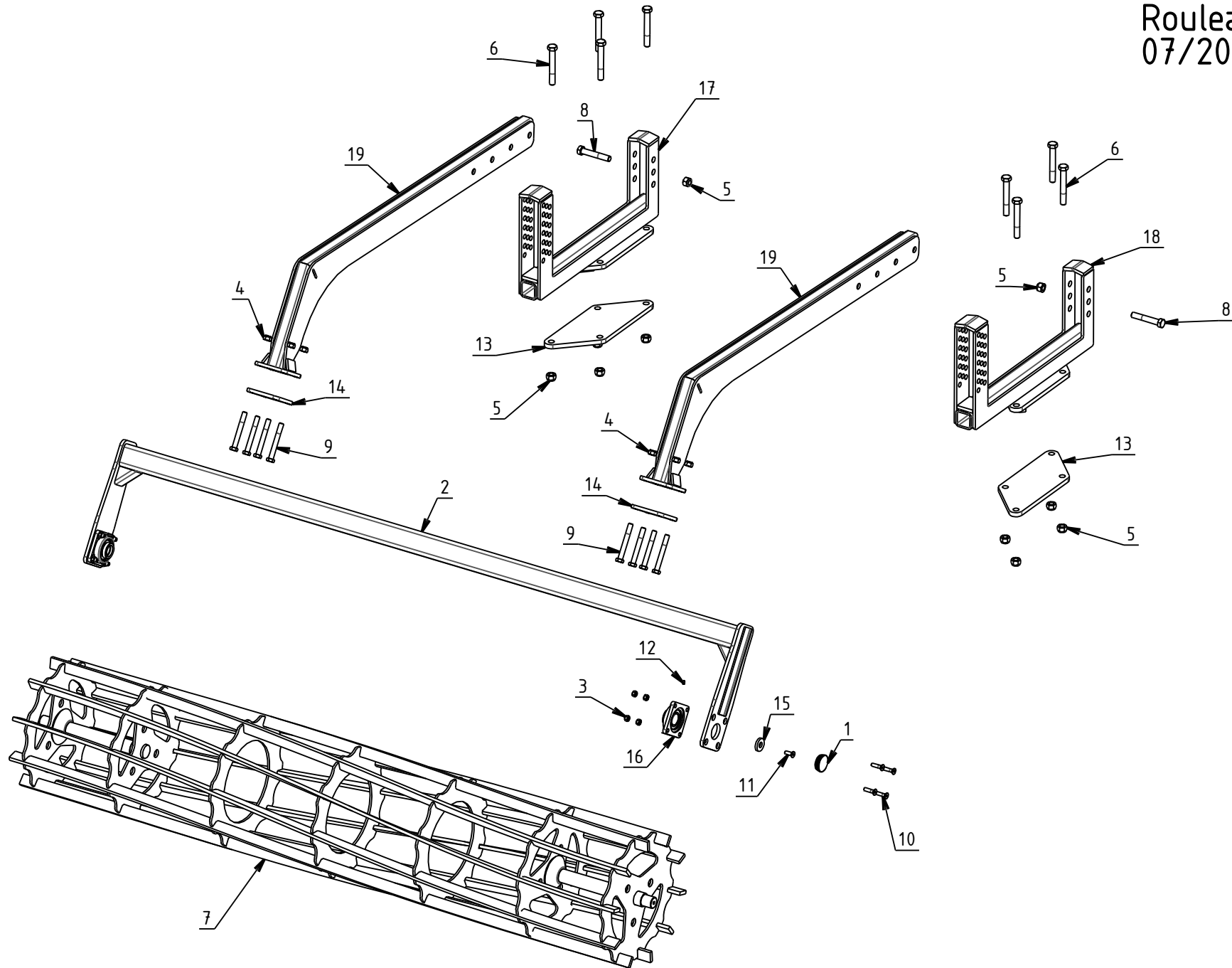
Planche N°5.1  
Palier de roulement disques ondulés  
07/2022



Livret pièces détachées SSD

Rep.	Nom du produit	Beschreibung	Description	Designacion	Наименование	Code
1	Embout ec230 c42 plat MC716P/	Endstück/	End piece/	Pieza terminal/	Наконечник/	EMB23642
2	Vis T.H. 10x 35 8.8 Zn/filetage total	Schraube/	Screw/	Tornillo/	Винт Т.Н.10x 35 8.8 Zn/	VIS10026
3	Couvercle MC 617 usiné/	Deckel/	Cover/	Tapa/	Крышка/	COU00006
4	Rondelle plate 90x115x1,2/acier (MC86)	Deckel/	Plain washer 90x115x1,5/	Tapa/	Плоская шайба/	RON09000
5	Joint à lèvres Ø90x115x13 MC668/	Dichtung/	Lip seal Ø90x115x13 MC66	Junta/	Прокладка/	JOI09000
6	Roulement bille 125/70/réf.6214	Lager/	Bearing/	Cujinete/		RLT06214
7	Douille MC 620/	Büchse/	Bush/	Casquillo/		BAG00003
8	Corps palier: MC 715 usiné/	Körper/	Casing/	Cuerpo/		COR00008
9	Embout ec230 c42 plat MC716P/	Endstück/	End piece/	Pieza terminal/	Наконечник/	EMB23642

Planche N°6  
Rouleau barres  
07/2022



Livret pièces détachées SSD

Rep.	Nom du produit	Beschreibung	Description	Designacion	Наименование	Code
1	Bouchon plastique GPN 320/GL 76 2-3 NOIR (PE-LLD Stopfen/		Plug/	Tapòn/		BOU10007
2	Cadre de rouleau lg 3150/hors tout 3220 carré100 SS- Rahmen/		Frame/	Cajonera/		RSR02724
2	Cadre de rouleau lg 3460/hors tout 3490 carré100 SS- Rahmen/		Frame/	Cajonera/		RSR02726
2	Cadre de rouleau lg 3930/hors tout 4000 carré100 SS-					RSR02736
3	Ecrou nylstop M14 Zn/	Mutter M14/	Nut M14/	Tuerca M14/	Гайка nylstop M14 Zn/	ECR14002
4	Ecrou nylstop M20 Zn/DIN 985	Mutter M20/	Nut M20/	Tuerca M20/	Гайка nylstop M20 Zn DIN 9	ECR20003
5	Ecrou nylstop M24 Zn/	Mutter M24/	Nut M24/	Tuerca M24/	Гайка nylstop M24 Zn/	ECR24003
6	Vis T.H. 24x170 8,8 Zn/	Schraube 24x170/	Screw 24x170/	Tornillo 24x170/	Болт Т.Н.24x170 8,8 Zn/	VIS24008
7	Rouleau 10 barres Ø600 lg3140/nu Ø50 (pour cadre 32					RSR00167
8	Vis T.H. 24x140 8,8 Zn/	Schraube 24x140/	Screw 24x140/	Tornillo 24x140/	Болт Т.Н.24x140 8,8 Zn/	VIS24007
9	Vis T.H. 20x160 8.8 Zn/	Schraube 20x160/	Screw 20x160/	Tornillo 20x160/	Винт Т.Н.20x160 8.8 Zn/	VIS20042
10	Vis T.F.H.C.14x55 10.9 Zn/	Schraube 14x55/	Screw 14x55/	Tornillo 14x55/		VIS14046
11	Vis T.F.H.C.14x40 10.9 Zn/	Schraube/	Screw/	Tornillo/	Болт Т.Ф.Н.С.14x 40 10.9 Z	VIS14052
12	Graisseur M 8 droit/	Schmiernippel/	Grease nipple/	Engrasador/	Масленка М 8 лрямая/	GRA08001
13	Contre-plaque du support de/bras SS et SSD	Platte/	Plate/	Placa/		SSO00292
14	Platine support de rouleau/SS et SSD					SSO00296
15	Rondelle plate 14,5x58x10/rondelle palier rouleau	Scheibe/	Washer/	Arandela/		RON01408
16	Palier UCF 210 complet/	Lager UCF 210/	Bearing UCF 210/	Cojinete UCF 210/	Подшипник UCF 210 в сбор	PAL05000
17	Support de bras de rouleau/droit SS et SSD	Halter/	Bracket/	Soporte/		SSO00291
18	Support de bras de rouleau/gauche SS et SSD	Halter/	Bracket/	Soporte/		SSO00295
19	Bras 120x60 rouleaux barres/SS et SSD					SSO00285

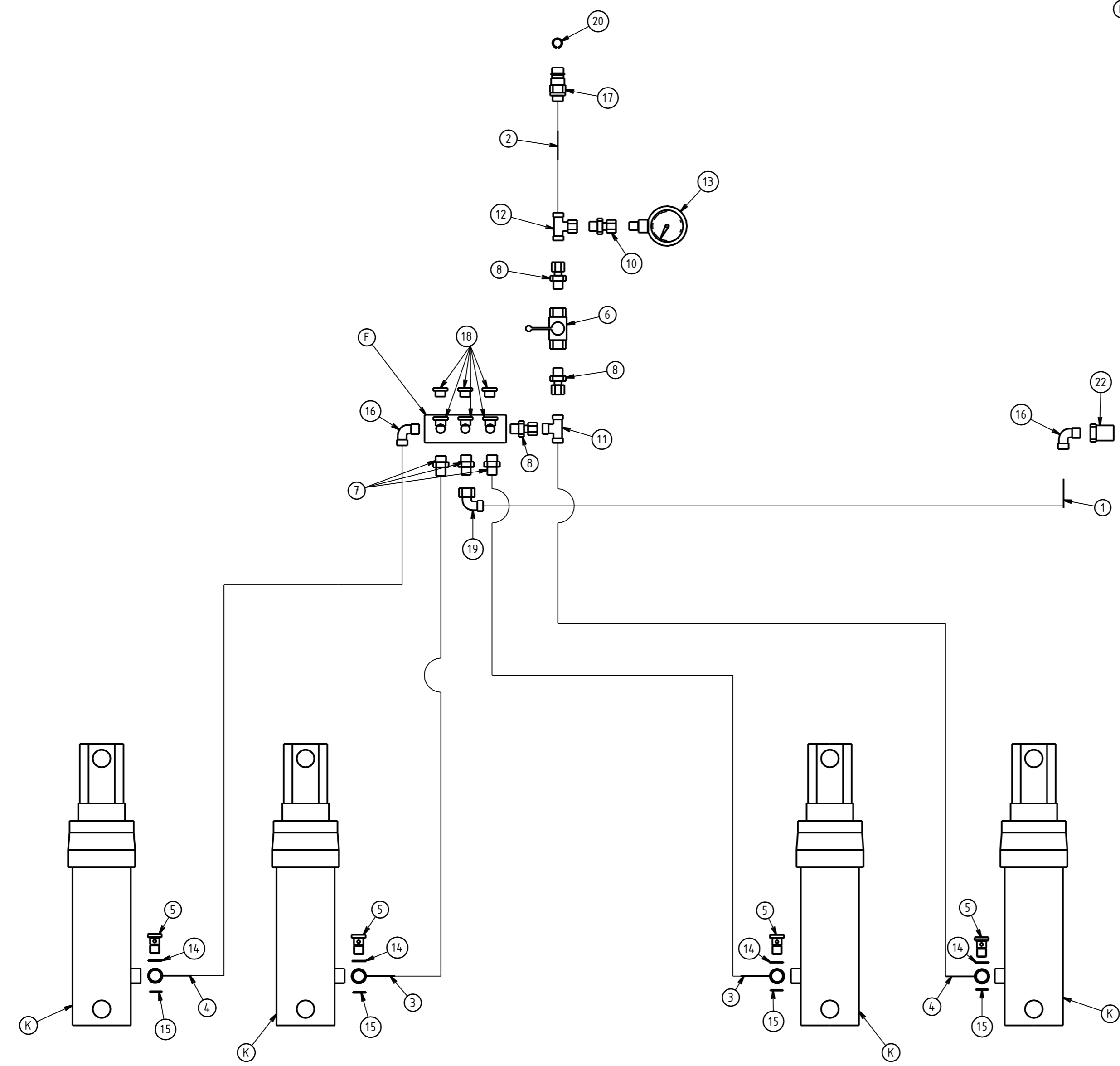
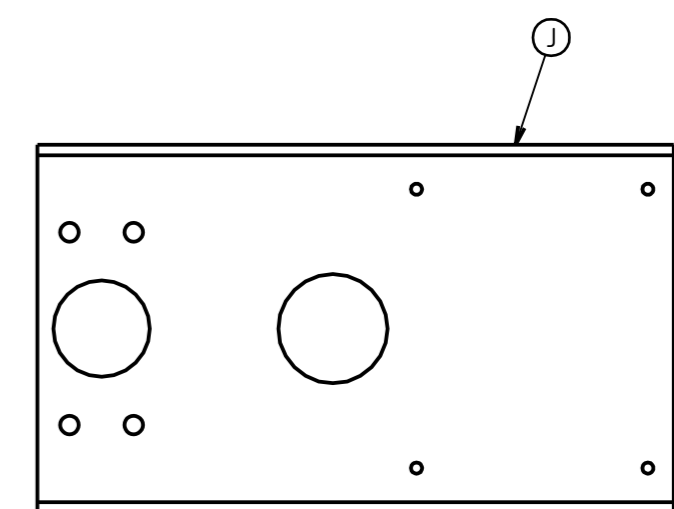
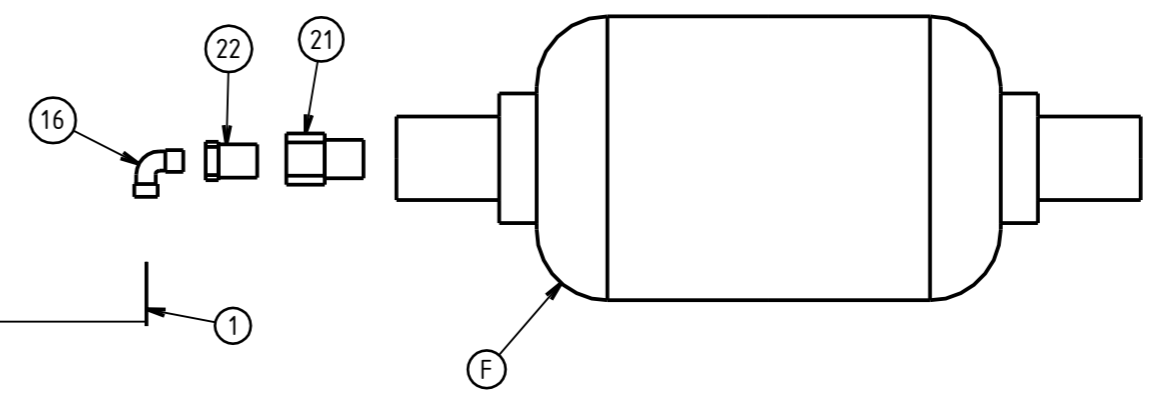
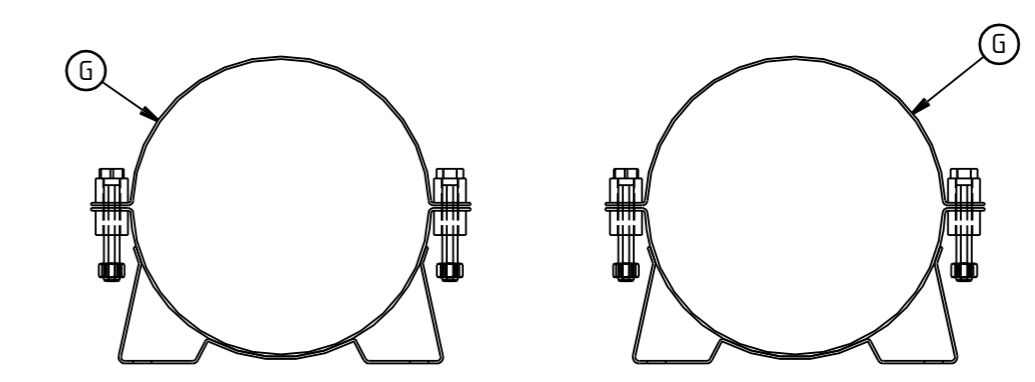
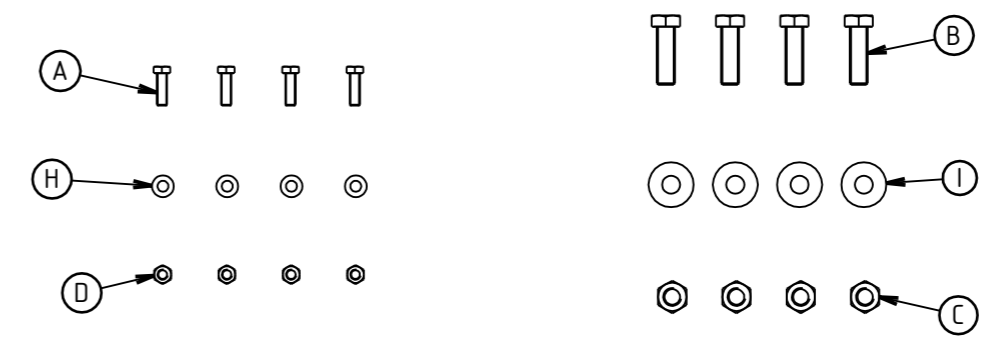


Planche N°7.1  
 Circuit hydraulique 4 dents  
 08/2022

Livret pièces détachées SSD

Rep.	Nom du produit	Beschreibung	Description	Designacion	Наименование	Code
1	Flexible F 12L - banjo 3/8/lg 1500					FFB01500
2	Flexible FF 12L lg 2000/TD2C8 EFR12L-EFR12L	Schlauch/	Hydraulic hose/	Tuberia/	Шланг TD2C8 EFR12L-EFR	FFD02008
3	Flexible F 12L - banjo 3/8/lg 1500					FFB01500
4	Flexible F 12L - banjo 3/8/lg 2500					FFB02500
5	Vis creuse 3/8G/(lg 30 sous tête)					HYD00077
6	Robinet 2 voies F 3/8/	Hahn/	Tap/	Espita/	Кран с 2 выходами 8 FG 3/8	HYD00023
7	Union M 12L - M G3/8 cyl/	Ölanschluss/	Oil connector/	Empalme/	Соединение M 12L - M 3/	HYD10076
8	Union F 12L - M G3/8 cyl/tournant	Ölanschluss/	Oil connector/	Empalme/	Переходник (с вращающейс	HYD10201
9	Union F 1/4 - M 12L + joint/metallique spécial manomèt	Ölanschluss/	Oil connector/	Empalme/		HYD11001
10	Union F 1/4 - M 12L + joint/metallique spécial manomèt	Ölanschluss/	Oil connector/	Empalme/		HYD11001
11	Té égal M 12L/	Ölanschluss/	Oil connector/	Empalme/	Тройник равный 10A12/	HYD10402
12	Té M-F-M 12L (TO 12L)/	Ölanschluss/	Oil connector/	Empalme/		HYD10401
13	Manomètre G1/4 0-250 bars/Ø 63mm	Ölmanometer/	Oil pressure gauge/	Manometro del aceite/		HYD00200
14	Joint cuivre Ø 18/					JOI00718
15	Joint cuivre Ø 17/	Dichtung/	Tight joint/	Junta/		JOI00717
16	Coude M 12L - M G3/8 conique/	Ölanschluss/	Oil connector/	Empalme/	Колено наружное коническо	HYD10305
17	Coupleur male G1/2 à clapet/(male 18x150 (12L))	Kuppler/	Coupler/	Cuerpo/	Муфта наружная 1/2 шарик	HYD10710
18	Bouchon 3/8G/(pour bloc hydraulique)	Stopfen/	Plug/	Tapòn/		HYD00099
19	Coude tournant M 12L - F 12L/	Ölanschluss/	Oil connector/	Empalme/	Колено M 12L - F 12L/	HYD10452
20	Marqueur de flexible "bleu"/(bague plastique)	Schlauchmarker "blau"/	Hose marker "blue"/	Marcador de manguera "		HYD00309
21	Adaptateur M G2" - F G3/4/	Ölanschluss/	Oil connector/	Empalme/		HYD10570
22	Adaptateur M G3/4 - F G3/8/conique (boules d'azote 1.	Ölanschluss/	Oil connector/	Empalme/	Переходник MG 3/4 - FG 3/8	HYD10553
A	Vis T.H. 8x 25 8,8 Zn/filetage total	Schraube/	Screw/	Tornillo/	Болт Т.Н.8x25 8.8 zn/	VIS08028
B	Vis T.H. 14x 45 8,8 Zn/filetage total	Schraube 14x45/	Screw 14x45/	Tornillo 14x45/	Болт Т.Н.14x45 8,8/	VIS14043
C	Ecrou nylstop M14 Zn/	Mutter M14/	Nut M14/	Tuerca M14/	Гайка nylstop M14 Zn/	ECR14002
D	Ecrou nylstop M 8 Zn/	Mutter M8/	Nut M8/	Tuerca M8/	Гайка М 8 Zn/	ECR08001
E	Bloc hydraulique G 3/8 - 11/orifices	Block/	Block/	Bloque/		HYD00112

Livret pièces détachées SSD

Rep.	Nom du produit	Beschreibung	Description	Designacion	Наименование	Code
F	Boule d'azote 10 litres //145 bars	Akkumulator/	Gas bowl/	Acumulador/		HYD01095
G	Etrier de fixation EA 227/(boule d'azote 10L)	Anbindekette/	Collar tying/	Collera/		COL00102
H	Rondelle plate 8,5x17x1,5/Zn	Scheibe/	Washer/	Arandela/		RON00801
I	Rondelle plate 14x35x3 Zn/	Scheibe Ø14x35x3/	Washer Ø14x35x3/	Arandela Ø14x35x3/	Плоская шайба 14x35x3 Zn/	RON01404
J	Support boule d'azote 10L SSD/non stop hyd	Halter/	Bracket/	Soporte/		SSO00256
K	Vérin SE: 80 C: 195 EF:430/	Zylinder/	Cylinder/	Cilindro hidraulico/		VER08001
K	Pochette Jts SE: 80/(C)	Dichtungen/	Seal kit/	Juntas/		PJT08001

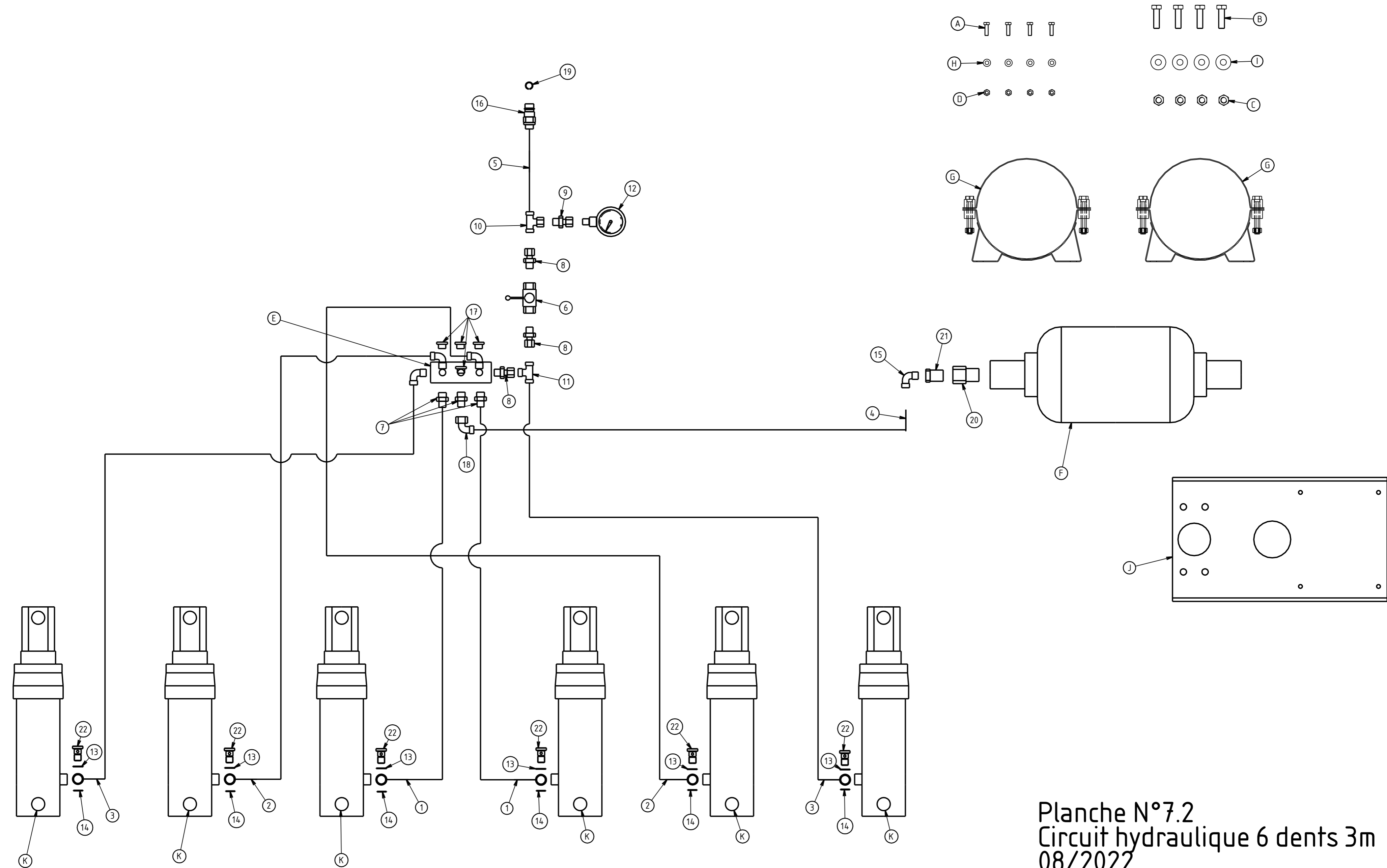


Planche N°7.2  
 Circuit hydraulique 6 dents 3m  
 08/2022

Livret pièces détachées SSD

Rep.	Nom du produit	Beschreibung	Description	Designacion	Наименование	Code
1	Flexible F 12L - banjo 3/8/lg 1200					FFB01200
2	Flexible F 12L - banjo 3/8/lg 1950					FFB01950
3	Flexible F 12L - banjo 3/8/lg 2500					FFB02500
4	Flexible FF 12L lg 300/TD2C8 EFR12L-EFR12L	Schlauch/	Hydraulic hose/	Tuberia/	Шланг FF TD2C8 EFR12L-	FFD00308
5	Flexible FF 12L lg 2000/TD2C8 EFR12L-EFR12L	Schlauch/	Hydraulic hose/	Tuberia/	Шланг TD2C8 EFR12L-EFR	FFD02008
6	Robinet 2 voies F 3/8/	Hahn/	Tap/	Espita/	Кран с 2 выходами 8 FG 3/8	HYD00023
7	Union M 12L - M G3/8 cyl/	Ölanschluss/	Oil connector/	Empalme/	Соединение M 12L - M 3/	HYD10076
8	Union F 12L - M G3/8 cyl/tournant	Ölanschluss/	Oil connector/	Empalme/	Переходник (с вращающейс	HYD10201
9	Union F 1/4 - M 12L + joint/metallique spécial manomèt	Ölanschluss/	Oil connector/	Empalme/		HYD11001
10	Té M-F-M 12L (TO 12L)/	Ölanschluss/	Oil connector/	Empalme/		HYD10401
11	Té égal M 12L/	Ölanschluss/	Oil connector/	Empalme/	Тройник равный 10A12/	HYD10402
12	Manomètre G1/4 0-250 bars/Ø 63mm	Ölmanometer/	Oil pressure gauge/	Manometro del aceite/		HYD00200
13	Joint cuivre Ø 18/					JOI00718
14	Joint cuivre Ø 17/	Dichtung/	Tight joint/	Junta/		JOI00717
15	Coude M 12L - M G3/8 conique/	Ölanschluss/	Oil connector/	Empalme/	Колено наружное коническо	HYD10305
16	Coupleur male G1/2 à clapet/(male 18x150 (12L))	Kuppler/	Coupler/	Cuerpo/	Муфта наружная 1/2 шарик	HYD10710
17	Bouchon 3/8G/(pour bloc hydraulique)	Stopfen/	Plug/	Tapòn/		HYD00099
18	Coude tournant M 12L - F 12L/	Ölanschluss/	Oil connector/	Empalme/	Колено M 12L - F 12L/	HYD10452
19	Marqueur de flexible "bleu"/(bague plastique)	Schlauchmarker "blau"/	Hose marker "blue"/	Marcador de manguera "		HYD00309
20	Adaptateur M G2" - F G3/4/	Ölanschluss/	Oil connector/	Empalme/		HYD10570
21	Adaptateur M G3/4 - F G3/8/conique (boules d'azote 1.	Ölanschluss/	Oil connector/	Empalme/	Переходник MG 3/4 - FG 3/8	HYD10553
22	Vis creuse 3/8G/(lg 30 sous tête)					HYD00077
A	Vis T.H. 8x 25 8,8 Zn/filetage total	Schraube/	Screw/	Tornillo/	Болт Т.Н.8x25 8.8 zn/	VIS08028
B	Vis T.H. 14x 45 8,8 Zn/filetage total	Schraube 14x45/	Screw 14x45/	Tornillo 14x45/	Болт Т.Н.14x45 8,8/	VIS14043
C	Ecrou nylstop M14 Zn/	Mutter M14/	Nut M14/	Tuerca M14/	Гайка nylstop M14 Zn/	ECR14002
D	Ecrou nylstop M 8 Zn/	Mutter M8/	Nut M8/	Tuerca M8/	Гайка М 8 Zn/	ECR08001
E	Bloc hydraulique G 3/8 - 11/orifices	Block/	Block/	Bloque/		HYD00112

Livret pièces détachées SSD

Rep.	Nom du produit	Beschreibung	Description	Designacion	Наименование	Code
F	Boule d'azote 10 litres //145 bars	Akkumulator/	Gas bowl/	Acumulador/		HYD01095
G	Etrier de fixation EA 227/(boule d'azote 10L)	Anbindekette/	Collar tying/	Collera/		COL00102
H	Rondelle plate 8,5x17x1,5/Zn	Scheibe/	Washer/	Arandela/		RON00801
I	Rondelle plate 14x35x3 Zn/	Scheibe Ø14x35x3/	Washer Ø14x35x3/	Arandela Ø14x35x3/	Плоская шайба 14x35x3 Zn/	RON01404
J	Support boule d'azote 10L SSD/non stop hyd	Halter/	Bracket/	Soporte/		SSO00256
K	Vérin SE: 80 C: 195 EF:430/	Zylinder/	Cylinder/	Cilindro hidraulico/		VER08001
L	Pochette Jts SE: 80/(C)	Dichtungen/	Seal kit/	Juntas/		PJT08001

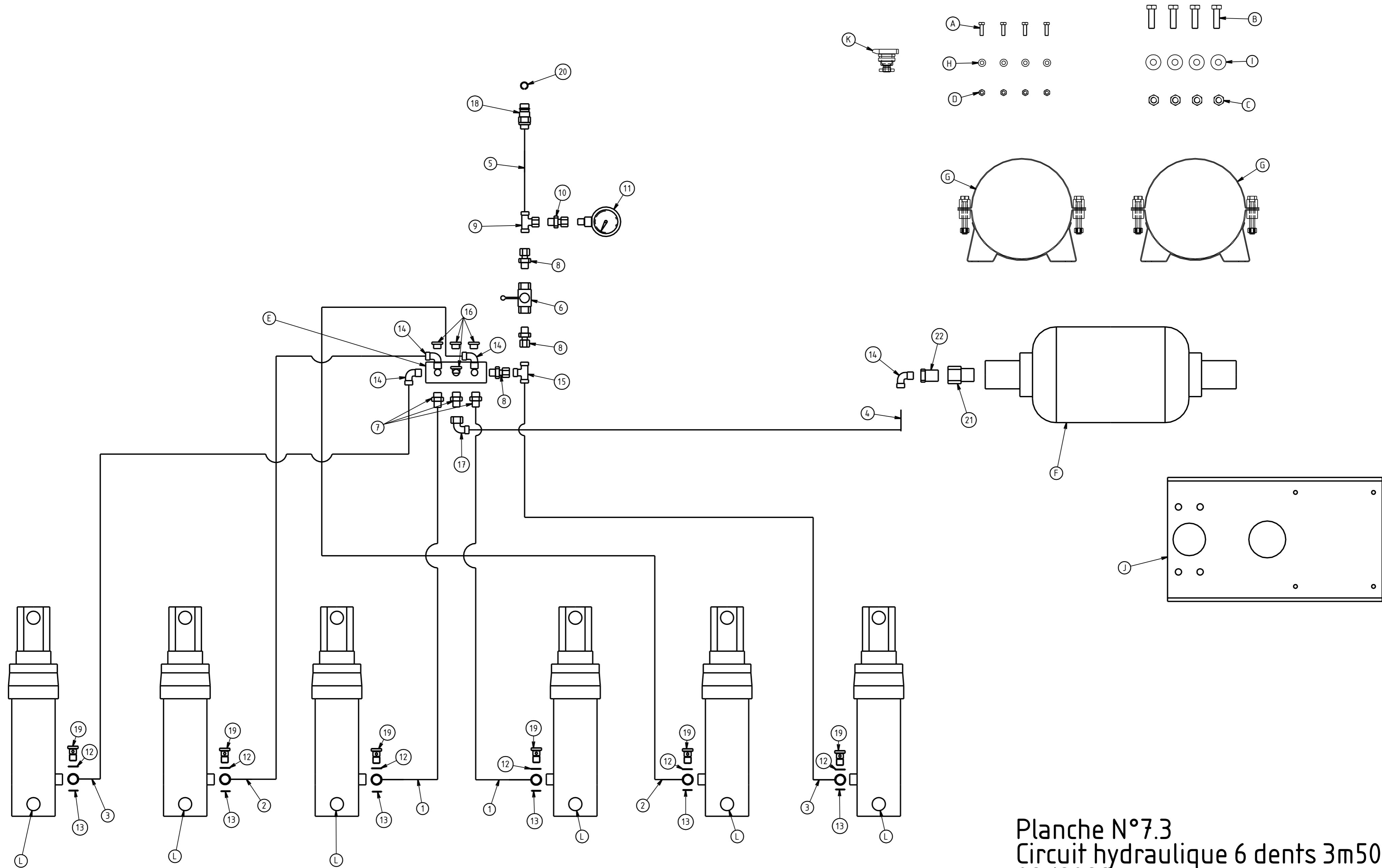


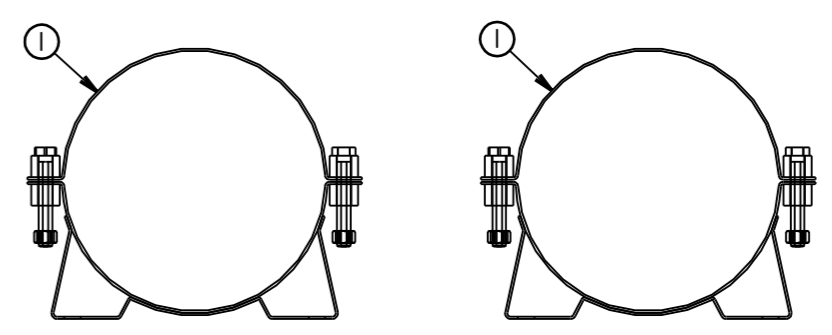
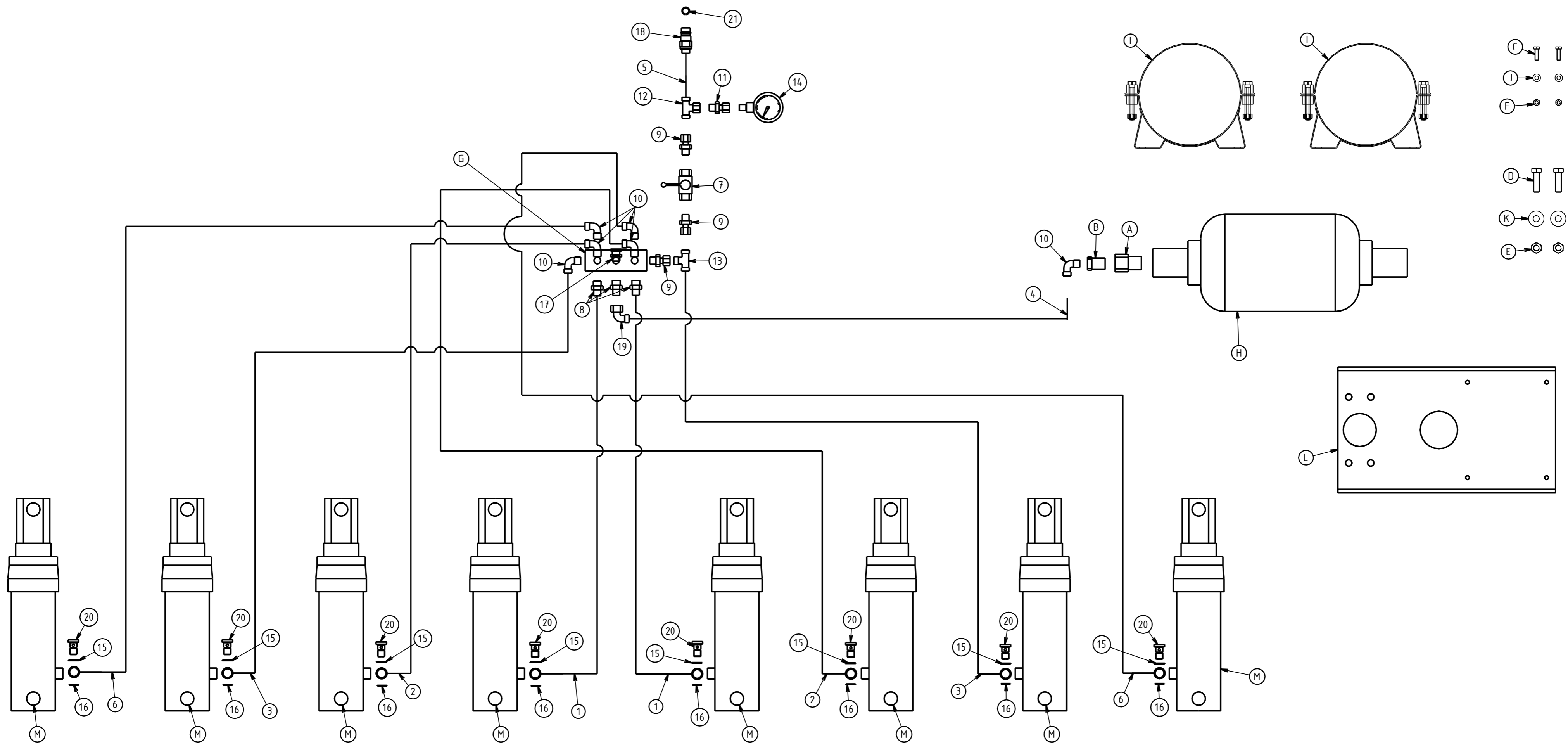
Planche N°7.3  
 Circuit hydraulique 6 dents 3m50  
 08/2022

Livret pièces détachées SSD

Rep.	Nom du produit	Beschreibung	Description	Designacion	Наименование	Code
1	Flexible F 12L - banjo 3/8/lg 1200					FFB01200
2	Flexible F 12L - banjo 3/8/lg 2100					FFB02100
3	Flexible F 12L - banjo 3/8/lg 3000					FFB03000
4	Flexible FF 12L lg 300/TD2C8 EFR12L-EFR12L	Schlauch/	Hydraulic hose/	Tuberia/	Шланг FF TD2C8 EFR12L-	FFD00308
5	Flexible FF 12L lg 2000/TD2C8 EFR12L-EFR12L	Schlauch/	Hydraulic hose/	Tuberia/	Шланг TD2C8 EFR12L-EFR	FFD02008
6	Robinet 2 voies F 3/8/	Hahn/	Tap/	Espita/	Кран с 2 выходами 8 FG 3/8	HYD00023
7	Union M 12L - M G3/8 cyl/	Ölanschluss/	Oil connector/	Empalme/	Соединение M 12L - M 3/	HYD10076
8	Union F 12L - M G3/8 cyl/tournant	Ölanschluss/	Oil connector/	Empalme/	Переходник (с вращающейс	HYD10201
9	Té M-F-M 12L (TO 12L)/	Ölanschluss/	Oil connector/	Empalme/		HYD10401
10	Union F 1/4 - M 12L + joint/metallique spécial manomèt	Ölanschluss/	Oil connector/	Empalme/		HYD11001
11	Manomètre G1/4 0-250 bars/Ø 63mm	Ölmanometer/	Oil pressure gauge/	Manometro del aceite/		HYD00200
12	Joint cuivre Ø 18/					JOI00718
13	Joint cuivre Ø 17/	Dichtung/	Tight joint/	Junta/		JOI00717
14	Coude M 12L - M G3/8 conique/	Ölanschluss/	Oil connector/	Empalme/	Колено наружное коническо	HYD10305
15	Té égal M 12L/	Ölanschluss/	Oil connector/	Empalme/	Тройник равный 10A12/	HYD10402
16	Bouchon 3/8G/(pour bloc hydraulique)	Stopfen/	Plug/	Tapòn/		HYD00099
17	Coude tournant M 12L - F 12L/	Ölanschluss/	Oil connector/	Empalme/	Колено M 12L - F 12L/	HYD10452
18	Coupleur male G1/2 à clapet/(male 18x150 (12L))	Kuppler/	Coupler/	Cuerpo/	Муфта наружная 1/2 шарик	HYD10710
19	Vis creuse 3/8G/(lg 30 sous tête)					HYD00077
20	Marqueur de flexible "bleu"/(bague plastique)	Schlauchmarker "blau"/	Hose marker "blue"/	Marcador de manguera "		HYD00309
21	Adaptateur M G2" - F G3/4/	Ölanschluss/	Oil connector/	Empalme/		HYD10570
22	Adaptateur M G3/4 - F G3/8/conique (boules d'azote 1.	Ölanschluss/	Oil connector/	Empalme/	Переходник MG 3/4 - FG 3/8	HYD10553
A	Vis T.H. 8x 25 8,8 Zn/filetage total	Schraube/	Screw/	Tornillo/	Болт Т.Н.8x25 8.8 zn/	VIS08028
B	Vis T.H. 14x 45 8,8 Zn/filetage total	Schraube 14x45/	Screw 14x45/	Tornillo 14x45/	Болт Т.Н.14x45 8,8/	VIS14043
C	Ecrou nylstop M14 Zn/	Mutter M14/	Nut M14/	Tuerca M14/	Гайка nylstop M14 Zn/	ECR14002
D	Ecrou nylstop M 8 Zn/	Mutter M8/	Nut M8/	Tuerca M8/	Гайка М 8 Zn/	ECR08001
E	Bloc hydraulique G 3/8 - 11/orifices	Block/	Block/	Bloque/		HYD00112

Livret pièces détachées SSD

Rep.	Nom du produit	Beschreibung	Description	Designacion	Наименование	Code
F	Boule d'azote 10 litres //145 bars	Akkumulator/	Gas bowl/	Acumulador/		HYD01095
G	Etrier de fixation EA 227/(boule d'azote 10L)	Anbindekette/	Collar tying/	Collera/		COL00102
H	Rondelle plate 8,5x17x1,5/Zn	Scheibe/	Washer/	Arandela/		RON00801
I	Rondelle plate 14x35x3 Zn/	Scheibe Ø14x35x3/	Washer Ø14x35x3/	Arandela Ø14x35x3/	Плоская шайба 14x35x3 Zn/	RON01404
J	Support boule d'azote 10L SSD/non stop hyd	Halter/	Bracket/	Soporte/		SSO00256
K	Support coupleur femelle/	Halter/	Bracket/	Soporte/		HYD10720
K	Capuchon de coupleur/noir rigide pour HYD10720	Stopfen/	Plug/	Tapòn/	Колпачок муфты/	HYD00308
L	Vérin SE: 80 C: 195 EF:430/	Zylinder/	Cylinder/	Cilindro hidraulico/		VER08001
L	Pochette Jts SE: 80/(C)	Dichtungen/	Seal kit/	Juntas/		PJT08001



- C → T T T
- J → ⊙ ⊙ ⊙ ⊙
- F → ● ● ● ●
- D → T T T T
- K → ⊙ ⊙ ⊙ ⊙
- E → ⊙ ⊙ ⊙ ⊙

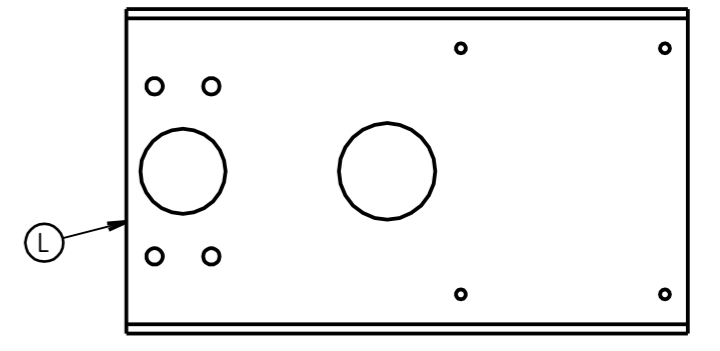
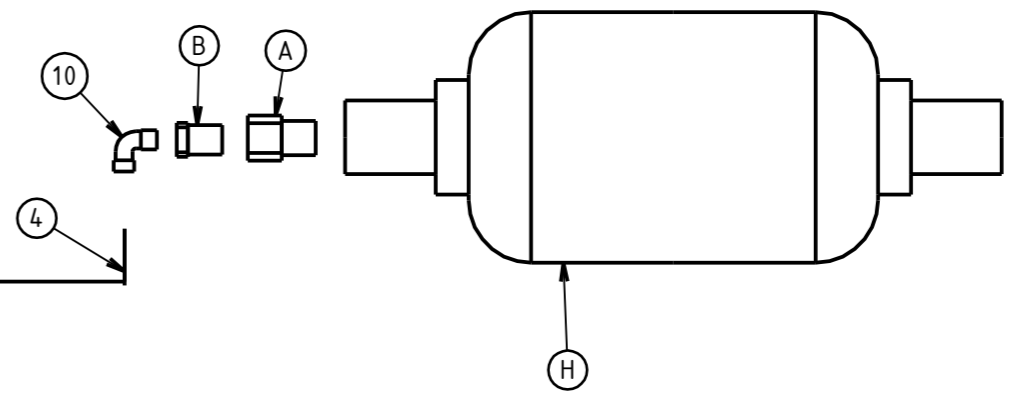


Planche N°7.4  
Circuit hydraulique 8 dents  
08/2022

Livret pièces détachées SSD

Rep.	Nom du produit	Beschreibung	Description	Designacion	Наименование	Code
1	Flexible F 12L - banjo 3/8/lg 1200					FFB01200
2	Flexible F 12L - banjo 3/8/lg 1950					FFB01950
3	Flexible F 12L - banjo 3/8/lg 2500					FFB02500
4	Flexible FF 12L lg 300/TD2C8 EFR12L-EFR12L	Schlauch/	Hydraulic hose/	Tuberia/	Шланг FF TD2C8 EFR12L-	FFD00308
5	Flexible FF 12L lg 2000/TD2C8 EFR12L-EFR12L	Schlauch/	Hydraulic hose/	Tuberia/	Шланг TD2C8 EFR12L-EFR	FFD02008
6	Flexible F 12L - banjo 3/8/lg 3500					FFB03500
7	Robinet 2 voies F 3/8/	Hahn/	Tap/	Espita/	Кран с 2 выходами 8 FG 3/8	HYD00023
8	Union M 12L - M G3/8 cyl/	Ölanschluss/	Oil connector/	Empalme/	Соединение М 12L - М 3/	HYD10076
9	Union F 12L - M G3/8 cyl/tournant	Ölanschluss/	Oil connector/	Empalme/	Переходник (с вращающейс	HYD10201
10	Coude M 12L - M G3/8 conique/	Ölanschluss/	Oil connector/	Empalme/	Колено наружное коническо	HYD10305
11	Union F 1/4 - M 12L + joint/metallique spécial manomèt	Ölanschluss/	Oil connector/	Empalme/		HYD11001
12	Té M-F-M 12L (TO 12L)/	Ölanschluss/	Oil connector/	Empalme/		HYD10401
13	Té égal M 12L/	Ölanschluss/	Oil connector/	Empalme/	Тройник равный 10A12/	HYD10402
14	Manomètre G1/4 0-250 bars/Ø 63mm	Ölmanometer/	Oil pressure gauge/	Manometro del aceite/		HYD00200
15	Joint cuivre Ø 18/					JOI00718
16	Joint cuivre Ø 17/	Dichtung/	Tight joint/	Junta/		JOI00717
17	Bouchon 3/8G/(pour bloc hydraulique)	Stopfen/	Plug/	Tapòn/		HYD00099
18	Coupleur male G1/2 à clapet/(male 18x150 (12L))	Kuppler/	Coupler/	Cuerpo/	Муфта наружная 1/2 шарик	HYD10710
19	Coude tournant M 12L - F 12L/	Ölanschluss/	Oil connector/	Empalme/	Колено М 12L - F 12L/	HYD10452
20	Vis creuse 3/8G/(lg 30 sous tête)					HYD00077
21	Marqueur de flexible "bleu"/(bague plastique)	Schlauchmarker "blau"/	Hose marker "blue"/	Marcador de manguera "		HYD00309
A	Adaptateur M G2" - F G3/4/	Ölanschluss/	Oil connector/	Empalme/		HYD10570
B	Adaptateur M G3/4 - F G3/8/conique (boules d'azote 1.	Ölanschluss/	Oil connector/	Empalme/	Переходник МG 3/4 - FG 3/8	HYD10553
C	Vis T.H. 8x 25 8,8 Zn/filetage total	Schraube/	Screw/	Tornillo/	Болт Т.Н.8x25 8.8 zn/	VIS08028
D	Vis T.H. 14x 45 8,8 Zn/filetage total	Schraube 14x45/	Screw 14x45/	Tornillo 14x45/	Болт Т.Н.14x45 8,8/	VIS14043
E	Ecrou nylstop M14 Zn/	Mutter M14/	Nut M14/	Tuerca M14/	Гайка nylstop M14 Zn/	ECR14002
F	Ecrou nylstop M 8 Zn/	Mutter M8/	Nut M8/	Tuerca M8/	Гайка М 8 Zn/	ECR08001

Livret pièces détachées SSD

Rep.	Nom du produit	Beschreibung	Description	Designacion	Наименование	Code
G	Bloc hydraulique G 3/8 - 11/orifices	Block/	Block/	Bloque/		HYD00112
H	Boule d'azote 10 litres //145 bars	Akkumulator/	Gas bowl/	Acumulador/		HYD01095
I	Etrier de fixation EA 227/(boule d'azote 10L)	Anbindekette/	Collar tying/	Collera/		COL00102
J	Rondelle plate 8,5x17x1,5/Zn	Scheibe/	Washer/	Arandela/		RON00801
K	Rondelle plate 14x35x3 Zn/	Scheibe Ø14x35x3/	Washer Ø14x35x3/	Arandela Ø14x35x3/	Плоская шайба 14x35x3 Zn/	RON01404
L	Support boule d'azote 10L SSD/non stop hyd	Halter/	Bracket/	Soporte/		SSO00256
M	Vérin SE: 80 C: 195 EF:430/	Zylinder/	Cylinder/	Cilindro hidraulico/		VER08001
N	Pochette Jts SE: 80/(C)	Dichtungen/	Seal kit/	Juntas/		PJT08001

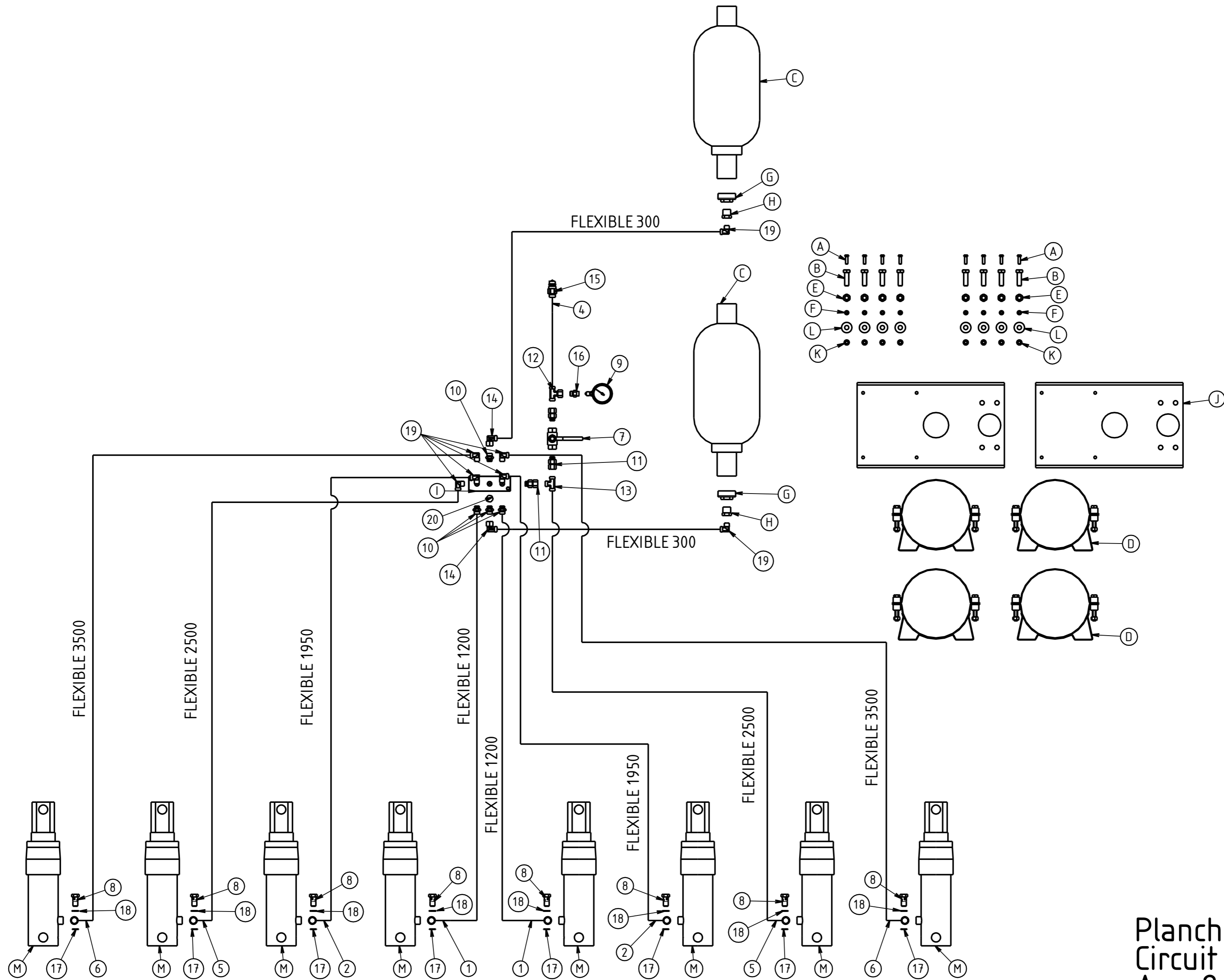


Planche N°7.5  
 Circuit hydraulique 8 dents  
 Avec 2 boules d'azote  
 08/2022

Livret pièces détachées SSD

Rep.	Nom du produit	Beschreibung	Description	Designacion	Наименование	Code
1	Flexible F 12L - banjo 3/8/lg 1200					FFB01200
2	Flexible F 12L - banjo 3/8/lg 1950					FFB01950
3	Flexible FF 12L lg 300/TD2C8 EFR12L-EFR12L	Schlauch/	Hydraulic hose/	Tuberia/	Шланг FF TD2C8 EFR12L-	FFD00308
4	Flexible FF 12L lg 2000/TD2C8 EFR12L-EFR12L	Schlauch/	Hydraulic hose/	Tuberia/	Шланг TD2C8 EFR12L-EFR	FFD02008
5	Flexible F 12L - banjo 3/8/lg 2500					FFB02500
6	Flexible F 12L - banjo 3/8/lg 3500					FFB03500
7	Robinet 2 voies F 3/8/	Hahn/	Tap/	Espita/	Кран с 2 выходами 8 FG 3/8	HYD00023
8	Vis creuse 3/8G/(lg 30 sous tête)					HYD00077
9	Manomètre G1/4 0-250 bars/Ø 63mm	Ölmanometer/	Oil pressure gauge/	Manometro del aceite/		HYD00200
10	Union M 12L - M G3/8 cyl/	Ölanschluss/	Oil connector/	Empalme/	Соединение M 12L - M 3/	HYD10076
11	Union F 12L - M G3/8 cyl/tournant	Ölanschluss/	Oil connector/	Empalme/	Переходник (с вращающейс	HYD10201
12	Té M-F-M 12L (TO 12L)/	Ölanschluss/	Oil connector/	Empalme/		HYD10401
13	Té égal M 12L/	Ölanschluss/	Oil connector/	Empalme/	Тройник равный 10A12/	HYD10402
14	Coude tournant M 12L - F 12L/	Ölanschluss/	Oil connector/	Empalme/	Колено M 12L - F 12L/	HYD10452
15	Coupleur male G1/2 à clapet/(male 18x150 (12L))	Kuppler/	Coupler/	Cuerpo/	Муфта наружная 1/2 шарик	HYD10710
16	Union F 1/4 - M 12L + joint/metallique spécial manomèt	Ölanschluss/	Oil connector/	Empalme/		HYD11001
17	Joint cuivre Ø 17/	Dichtung/	Tight joint/	Junta/		JOI00717
18	Joint cuivre Ø 18/					JOI00718
19	Coude M 12L - M G3/8 conique/	Ölanschluss/	Oil connector/	Empalme/	Колено наружное коническо	HYD10305
20	Bouchon 3/8G/(pour bloc hydraulique)	Stopfen/	Plug/	Tapòn/		HYD00099
A	Vis T.H. 8x 25 8,8 Zn/filetage total	Schraube/	Screw/	Tornillo/	Болт Т.Н.8x25 8.8 zn/	VIS08028
B	Vis T.H. 14x 45 8,8 Zn/filetage total	Schraube 14x45/	Screw 14x45/	Tornillo 14x45/	Болт Т.Н.14x45 8,8/	VIS14043
C	Boule d'azote 10 litres //145 bars	Akkumulator/	Gas bowl/	Acumulador/		HYD01095
D	Etrier de fixation EA 227/(boule d'azote 10L)	Anbindekette/	Collar tying/	Collera/		COL00102
E	Ecrou nylstop M14 Zn/	Mutter M14/	Nut M14/	Tuerca M14/	Гайка nylstop M14 Zn/	ECR14002
F	Ecrou nylstop M 8 Zn/	Mutter M8/	Nut M8/	Tuerca M8/	Гайка M 8 Zn/	ECR08001
G	Adaptateur M G2" - F G3/4/	Ölanschluss/	Oil connector/	Empalme/		HYD10570

Livret pièces détachées SSD

Rep.	Nom du produit	Beschreibung	Description	Designacion	Наименование	Code
H	Adaptateur M G3/4 - F G3/8/conique (boules d'azote 1.	Ölanschluss/	Oil connector/	Empalme/	Переходник MG 3/4 - FG 3/8	HYD10553
I	Bloc hydraulique G 3/8 - 11/orifices	Block/	Block/	Bloque/		HYD00112
J	Support boule d'azote 10L SSD/non stop hyd	Halter/	Bracket/	Soporte/		SSO00256
K	Rondelle plate 8,5x17x1,5/Zn	Scheibe/	Washer/	Arandela/		RON00801
L	Rondelle plate 14x35x3 Zn/	Scheibe Ø14x35x3/	Washer Ø14x35x3/	Arandela Ø14x35x3/	Плоская шайба 14x35x3 Zn/	RON01404
M	Vérin SE: 80 C: 195 EF:430/	Zylinder/	Cylinder/	Cilindro hidraulico/		VER08001
M	Pochette Jts SE: 80/(C)	Dichtungen/	Seal kit/	Juntas/		PJT08001

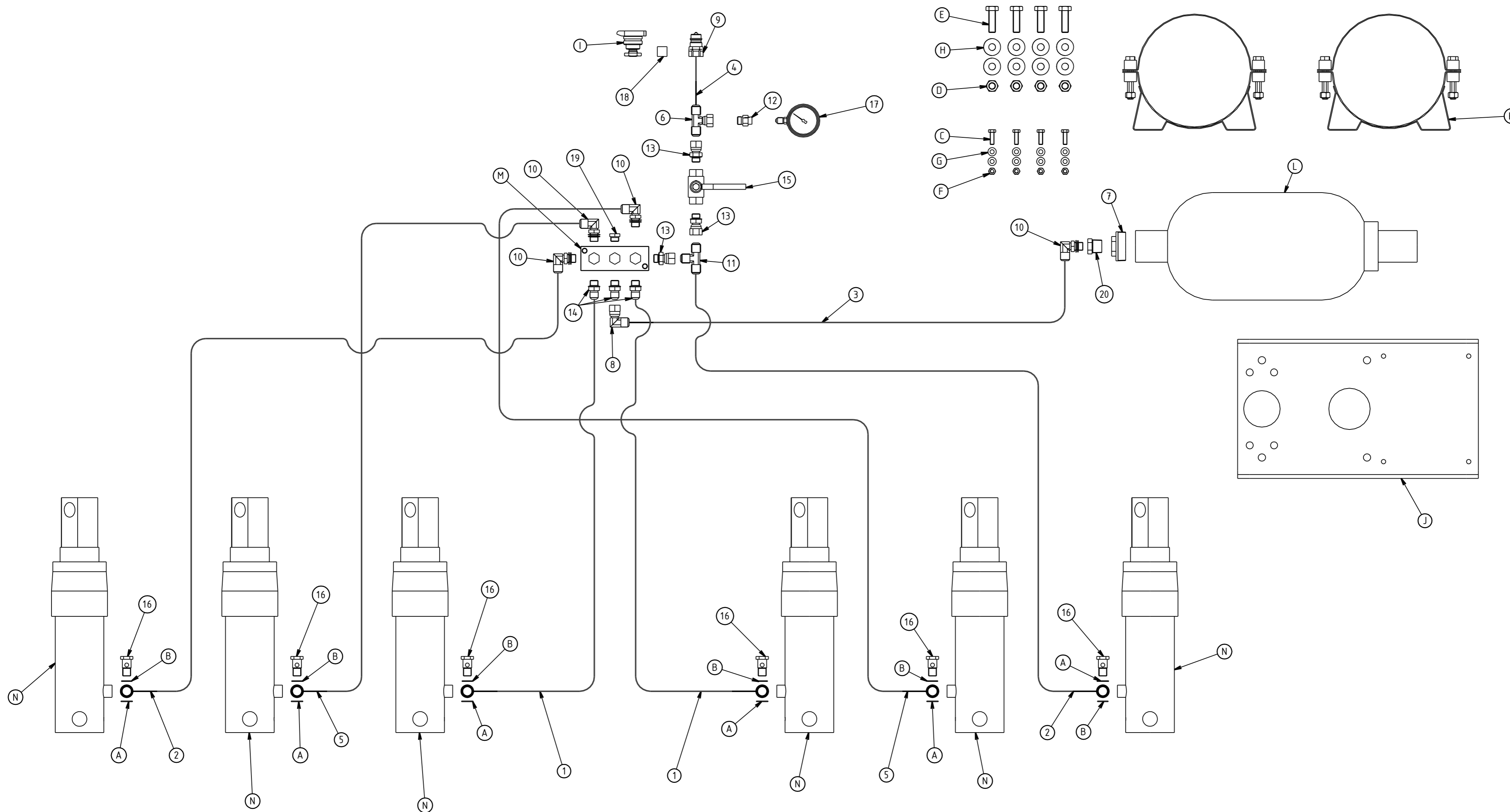


Planche N°7.6  
 Circuit hydraulique 6 dents (JIC)  
 08/2022

Livret pièces détachées SSD

Rep.	Nom du produit	Beschreibung	Description	Designacion	Наименование	Code
1	Flexible FJ 3/4 - banjo 3/8/lg 1200					FFB01201
2	Flexible FJ 3/4 - banjo 3/8/lg 2500					FFB02501
3	Flexible FF lg 300 (FJ 3/4)/(JIC)	Schlauch 300 (FJ 3/4)/	Hydraulic hose 300 (FJ 3/4)/	Tuberia 300 (FJ 3/4)/		FFD00300
4	Flexible FF lg 2000 (FJ 3/4)/(JIC)	Schlauch 2000 (FJ 3/4)/	Hydraulic hose 2000 (FJ 3/4)	Tuberia 2000 (FJ 3/4)/		FFD02000
5	Flexible FJ 3/4 - banjo 3/8/lg 1950					FFB01951
6	Té MJ 3/4 - FJ 3/4 - MJ 3/4/TMRJ-FJ (JIC) (TO)					HYD10732
7	Adaptateur M G2" - F G3/4/	Ölanschluss/	Oil connector/	Empalme/		HYD10570
8	Coude tournant MJ 3/4 - FJ 3/4/(JIC)	Ölanschluss/	Oil connector/	Empalme/		HYD10717
9	Coupleur male FS 3/4/(JIC)	Kuppler/	Coupler/	Cuerpo/	Муфта внутренняя/	HYD10714
10	Coude M 3/8 - MJ 3/4/(JIC)	Ölanschluss/	Oil connector/	Empalme/		HYD10715
11	Té égal MJ 3/4/(JIC)	Ölanschluss/	Oil connector/	Empalme/		HYD10721
12	Union F 1/4 - M 12L + joint/metallique spécial manomèt	Ölanschluss/	Oil connector/	Empalme/		HYD11001
13	Union M G3/8 cyl - FJ 3/4/(JIC) tournant	Ölanschluss/	Oil connector/	Empalme/		HYD10722
14	Union M 3/8 - MJ 3/4/(JIC)	Ölanschluss/	Oil connector/	Empalme/		HYD10718
15	Robinet 2 voies F 3/8/	Hahn/	Tap/	Espita/	Кран с 2 выходами 8 FG 3/8	HYD00023
16	Vis creuse 3/8G/(lg 30 sous tête)					HYD00077
17	Manomètre G1/4 0-250 bars/Ø 63mm	Ölmanometer/	Oil pressure gauge/	Manometro del aceite/		HYD00200
18	Marqueur de flexible "bleu"/(bague plastique)	Schlauchmarker "blau"/	Hose marker "blue"/	Marcador de manguera "		HYD00309
19	Bouchon 3/8G/(pour bloc hydraulique)	Stopfen/	Plug/	Tapòn/		HYD00099
20	Adaptateur M G3/4 - F G3/8/conique (boules d'azote 1.	Ölanschluss/	Oil connector/	Empalme/	Переходник MG 3/4 - FG 3/8	HYD10553
A	Joint cuivre Ø 18/					JOI00718
B	Joint cuivre Ø 17/	Dichtung/	Tight joint/	Junta/		JOI00717
C	Vis T.H. 8x 25 8,8 Zn/filetage total	Schraube/	Screw/	Tornillo/	Болт Т.Н.8x25 8.8 zn/	VIS08028
D	Ecrou nylstop M14 Zn/	Mutter M14/	Nut M14/	Tuerca M14/	Гайка nylstop M14 Zn/	ECR14002
E	Vis T.H. 14x 45 8,8 Zn/filetage total	Schraube 14x45/	Screw 14x45/	Tornillo 14x45/	Болт Т.Н.14x45 8,8/	VIS14043
F	Ecrou nylstop M 8 Zn/	Mutter M8/	Nut M8/	Tuerca M8/	Гайка М 8 Zn/	ECR08001
G	Rondelle plate 8,5x17x1,5/Zn	Scheibe/	Washer/	Arandela/		RON00801

Livret pièces détachées SSD

Rep.	Nom du produit	Beschreibung	Description	Designacion	Наименование	Code
H	Rondelle plate 14x35x3 Zn/	Scheibe Ø14x35x3/	Washer Ø14x35x3/	Arandela Ø14x35x3/	Плоская шайба 14x35x3 Zn/	RON01404
I	Support coupleur femelle/	Halter/	Bracket/	Soporte/		HYD10720
I	Capuchon de coupleur/noir rigide pour HYD10720	Stopfen/	Plug/	Tapòn/	Колпачок муфты/	HYD00308
J	Support boule d'azote 10L SSD/non stop hyd	Halter/	Bracket/	Soporte/		SSO00256
K	Etrier de fixation EA 227/(boule d'azote 10L)	Anbindekette/	Collar tying/	Collera/		COL00102
L	Boule d'azote 10 litres //145 bars	Akkumulator/	Gas bowl/	Acumulador/		HYD01095
M	Bloc hydraulique G 3/8 - 11/orifices	Block/	Block/	Bloque/		HYD00112
N	Vérin SE: 80 C: 195 EF:430/	Zylinder/	Cylinder/	Cilindro hidraulico/		VER08001
N	Pochette Jts SE: 80/(C)	Dichtungen/	Seal kit/	Juntas/		PJT08001

# SOUS SOLEUR SS / SSD

## SIGNALISATION



QUIVOGNE sas  
70500 JUSSEY  
Tel : 03 84 68 04 00  
Fax : 03 84 92 26 59  
www.quivogne .fr

CONTRÔLEUR :

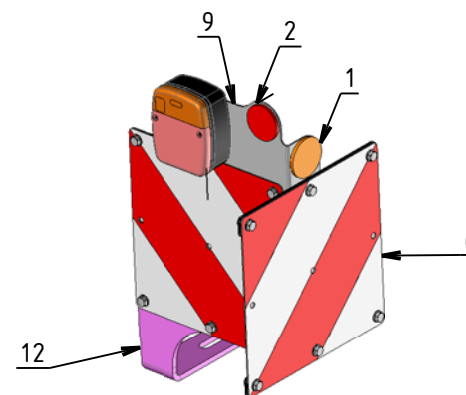
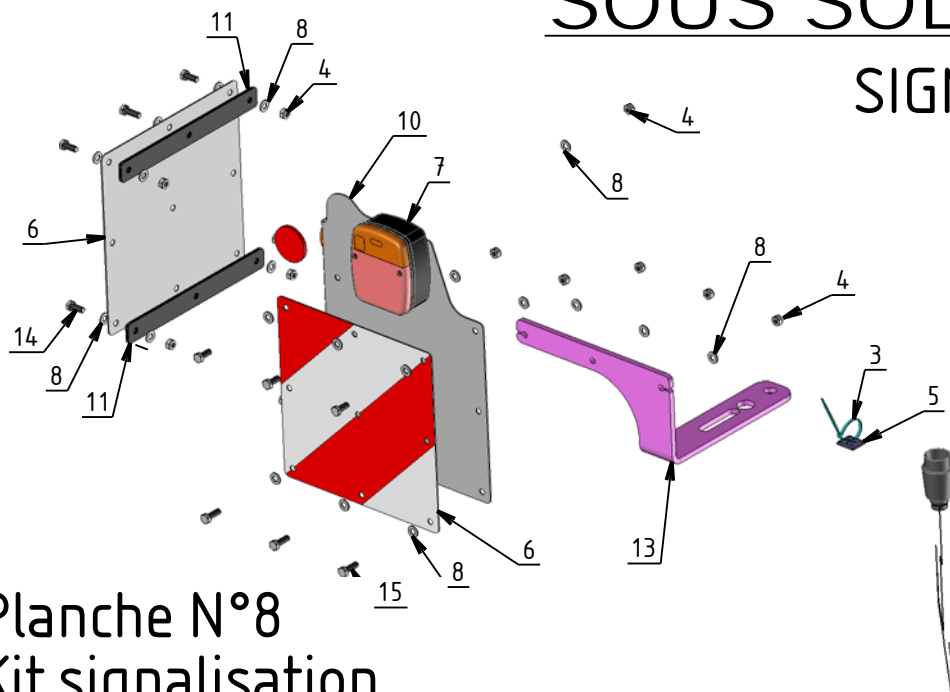
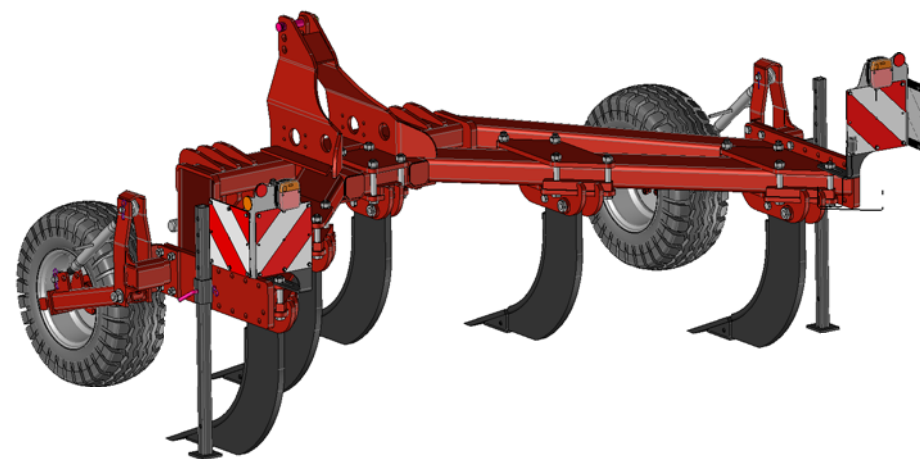


Planche N°8  
Kit signalisation  
avec dents standards  
07/2022

15	10	Vis H 8x25 8.8 Zn filetage total	VIS08028	
14	14	Vis H 8x20 8.8 Zn	VIS08005	
13	1	Tôle ep08 282x385 signalisation en Té pliée gauche	KHR01026	
12	1	Tôle ep08 282x385 signalisation en Té pliée droite	KHR01025	
11	4	Tôle ep05 30x282 renfort panneau latéral	KHR00972	
10	1	Tôle ep02 354x402 - Support de panneau porté Ar Ga	KHR01037	
9	1	Tôle ep02 354x402 - Support de panneau porté Ar Dr	KHR01036	
8	48	Rondelle plate 8.5x17x1.5 Zn	RON00801	
7	1	Kit éclairage rampe 9M00 EAF 7M00 LED - Homologué UE	KIT00988	
6	2	Kit 2 panneaux 282x282 Droite/Gauche rouge-blanc	KHR00909	
5	10	Embase autocollante	KHR00620	
4	24	Ecrou Nylstop M8 Zn	ECR08001	
3	15	Collier 295x3.2 Noir	KHR00610	
2	2	Catadioptré adhésif ROUGE - Ø54	SIG00101	
1	2	Catadioptré adhésif ORANGE - Ø60	SIG00103	
REP.	QTE	DESIGNATION	Réf QUIVOGNE	Vérifié



Réf : KIT10157 Mise à jour : 22/02/2023

Livret pièces détachées SSD

Rep.	Nom du produit	Beschreibung	Description	Designacion	Наименование	Code
1	Catadioptr orange Ø60 adhésif/	Rückstrahler/	Reflector/	Reflector/		SIG00103
2	Catadioptr rouge Ø54 adhésif/	Rückstrahler/	Reflector/	Reflector/		SIG00101
3	Collier 295X3.2 Noir/	Anbindekette/	Collar tying/	Collera/		KHR00610
4	Ecrou nylstop M 8 Zn/	Mutter M8/	Nut M8/	Tuerca M8/	Гайка М 8 Zn/	ECR08001
5	Embase autocollante/	Etikett/	Sticker/	Etiqueta/		KHR00620
6	Kit 2 panneaux 282x282 Droite//Gauche rouge-blanc +	Reflektierende Platten/	Reflective plates/	Placas reflexivas/	Комплект 2 панелей 423x28	KHR00909
7	Feux LED Homologués 2015/208/Lg alim 9m, Lg entre-	Lichtleitung/	Light circuit/	Circuito de alumbrado/		KIT00988
8	Rondelle plate 8,5x17x1,5/Zn	Scheibe/	Washer/	Arandela/		RON00801
9	support panneau AR Dr porté/UE 2022 (reglement 201	Halter/	Holder/	Soporte/		KHR01036
10	support panneau AR Ga porté/UE 2022 (reglement 201	Halter/	Holder/	Soporte/		KHR01037
11	Renfort lateral de panneau R&B/lg 282	Verspannung/	Sturdy rib/	Refuerzo/		KHR00972
12	Tôle support panneau de/signalisation en T plié DR pa	Scheinwerfersstütze/	Headlampbracket/	Soporte del faro/		KHR01025
13	Tôle support panneau de/signalisation en T plié GA pa	Scheinwerfersstütze/	Headlampbracket/	Soporte del faro/		KHR01026
14	Vis T.H. 8x 20 8.8 Zn/DIN 933	Schraube 8x20/	Screw 8x20/	Tornillo 8x20/	Болт Т.Н. 8x 20 8.8 Zn DIN	VIS08005
15	Vis T.H. 8x 25 8,8 Zn/filetage total	Schraube/	Screw/	Tornillo/	Болт Т.Н.8x25 8.8 zn/	VIS08028

# SS - SSD NON STOP HYDRAULIQUE

**QUIVOGNE**

QUIVOGNE sas  
70500 JUSSEY  
Tel : 03 84 68 04 00  
Fax : 03 84 92 26 59  
www.quivogne.fr

## SIGNALISATION

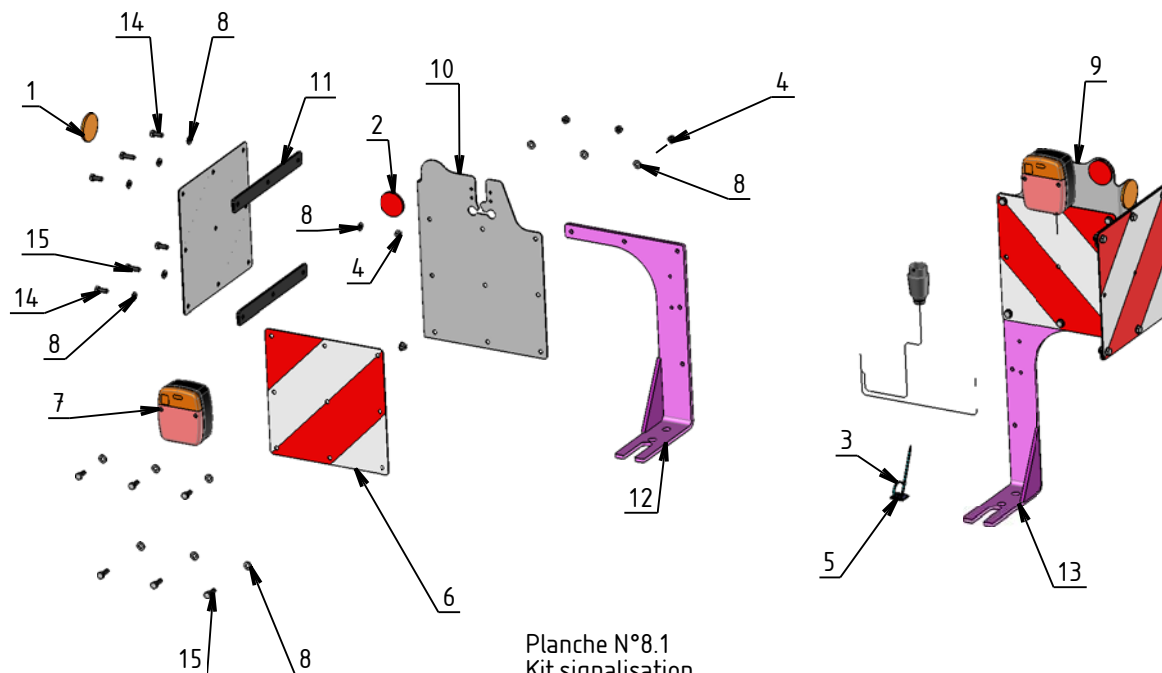
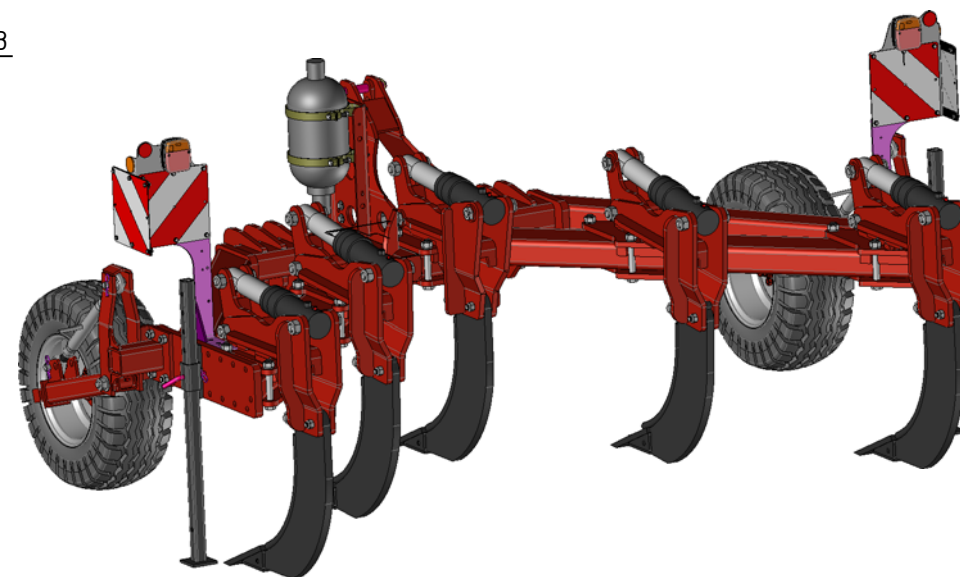


Planche N°8.1  
Kit signalisation  
avec dents NSH  
07/2022

15	10	Vis H 8x25 8.8 Zn filetage total	VIS08028	
14	14	Vis H 8x20 8.8 Zn	VIS08005	
13	1	Tôle support signalisation en T plié gauche (special SS SSD NSH)	KHR01023	
12	1	Tôle support signalisation en T plié droite (special SS SSD NSH)	KHR01022	
11	4	Tôle ep05 30x282 renfort panneau latéral	KHR00972	
10	1	Tôle ep02 354x402 - Support de panneau porté Ar Ga	KHR01037	
9	1	Tôle ep02 354x402 - Support de panneau porté Ar Dr	KHR01036	
8	48	Rondelle plate 8.5x17x1.5 Zn	RON00801	
7	1	Kit éclairage rampe 9M00 EAF 7M00 LED - Homologué UE	KIT00988	
6	2	Kit 2 panneaux 282x282 Droite/Gauche rouge-blanc	KHR00909	
5	10	Embase autocollante	KHR00620	
4	24	Ecrou Nylstop M8 Zn	ECR08001	
3	15	Collier 295x3.2 Noir	KHR00610	
2	2	Catadioptré adhésif ROUGE - Ø54	SIG00101	
1	2	Catadioptré adhésif ORANGE - Ø60	SIG00103	
REP.	QTE	DESIGNATION	Réf QUIVOGNE	Vérifié



Réf : KIT10158

Mise à jour : 22/02/2023

Livret pièces détachées SSD

Rep.	Nom du produit	Beschreibung	Description	Designacion	Наименование	Code
1	Catadioptr orange Ø60 adhésif/	Rückstrahler/	Reflector/	Reflector/		SIG00103
2	Catadioptr rouge Ø54 adhésif/	Rückstrahler/	Reflector/	Reflector/		SIG00101
3	Collier 295X3.2 Noir/	Anbindekette/	Collar tying/	Collera/		KHR00610
4	Ecrou nylstop M 8 Zn/	Mutter M8/	Nut M8/	Tuerca M8/	Гайка М 8 Zn/	ECR08001
5	Embase autocollante/	Etikett/	Sticker/	Etiqueta/		KHR00620
6	Kit 2 panneaux 282x282 Droite//Gauche rouge-blanc +	Reflektierende Platten/	Reflective plates/	Placas reflexivas/	Комплект 2 панелей 423x28	KHR00909
7	Feux LED Homologués 2015/208/Lg alim 9m, Lg entre-	Lichtleitung/	Light circuit/	Circuito de alumbrado/		KIT00988
8	Rondelle plate 8,5x17x1,5/Zn	Scheibe/	Washer/	Arandela/		RON00801
9	support panneau AR Dr porté/UE 2022 (reglement 201	Halter/	Holder/	Soporte/		KHR01036
10	support panneau AR Ga porté/UE 2022 (reglement 201	Halter/	Holder/	Soporte/		KHR01037
11	Renfort lateral de panneau R&B/lg 282	Verspannung/	Sturdy rib/	Refuerzo/		KHR00972
12	Tôle support signalisation en/T plié 90° DR (special SS	Scheinwerfersstütze/	Headlampbracket/	Soporte del faro/		KHR01022
13	Tôle support signalisation en/T plié 90° GA (special SS	Scheinwerfersstütze/	Headlampbracket/	Soporte del faro/		KHR01023
14	Vis T.H. 8x 20 8.8 Zn/DIN 933	Schraube 8x20/	Screw 8x20/	Tornillo 8x20/	Болт Т.Н. 8x 20 8.8 Zn DIN	VIS08005
15	Vis T.H. 8x 25 8,8 Zn/filetage total	Schraube/	Screw/	Tornillo/	Болт Т.Н.8x25 8.8 zn/	VIS08028