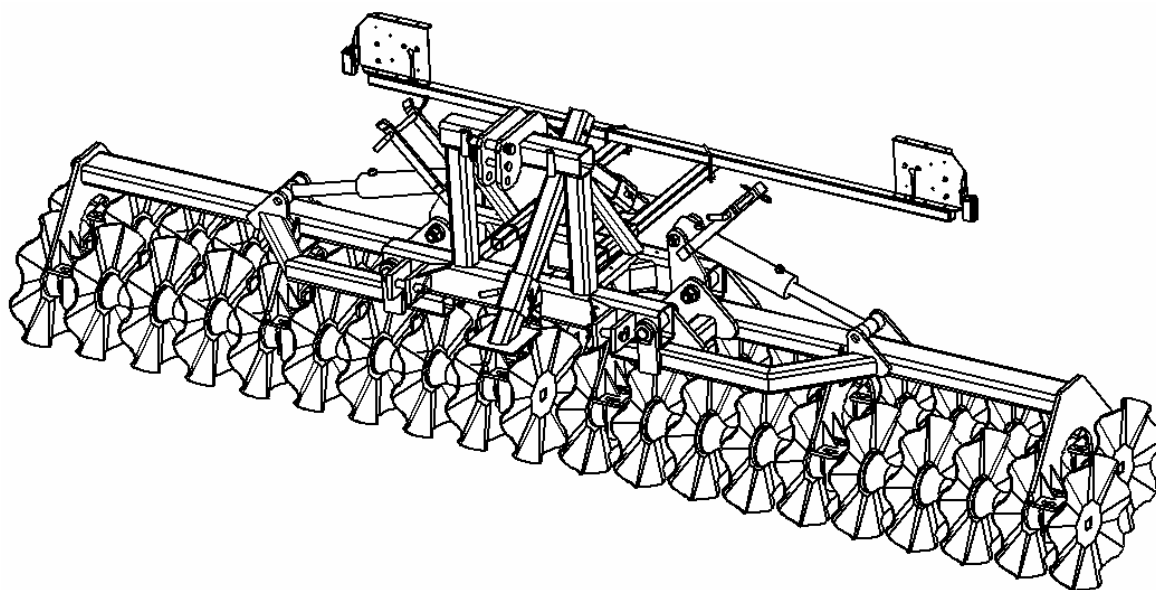


QUIVOGNE

ROULEAU A DISQUES ONDULES REPLIABLE VERTICAL



CATALOGUE Pièces détachées

SIEGE SOCIAL & USINE 70210 POLAINCOURT

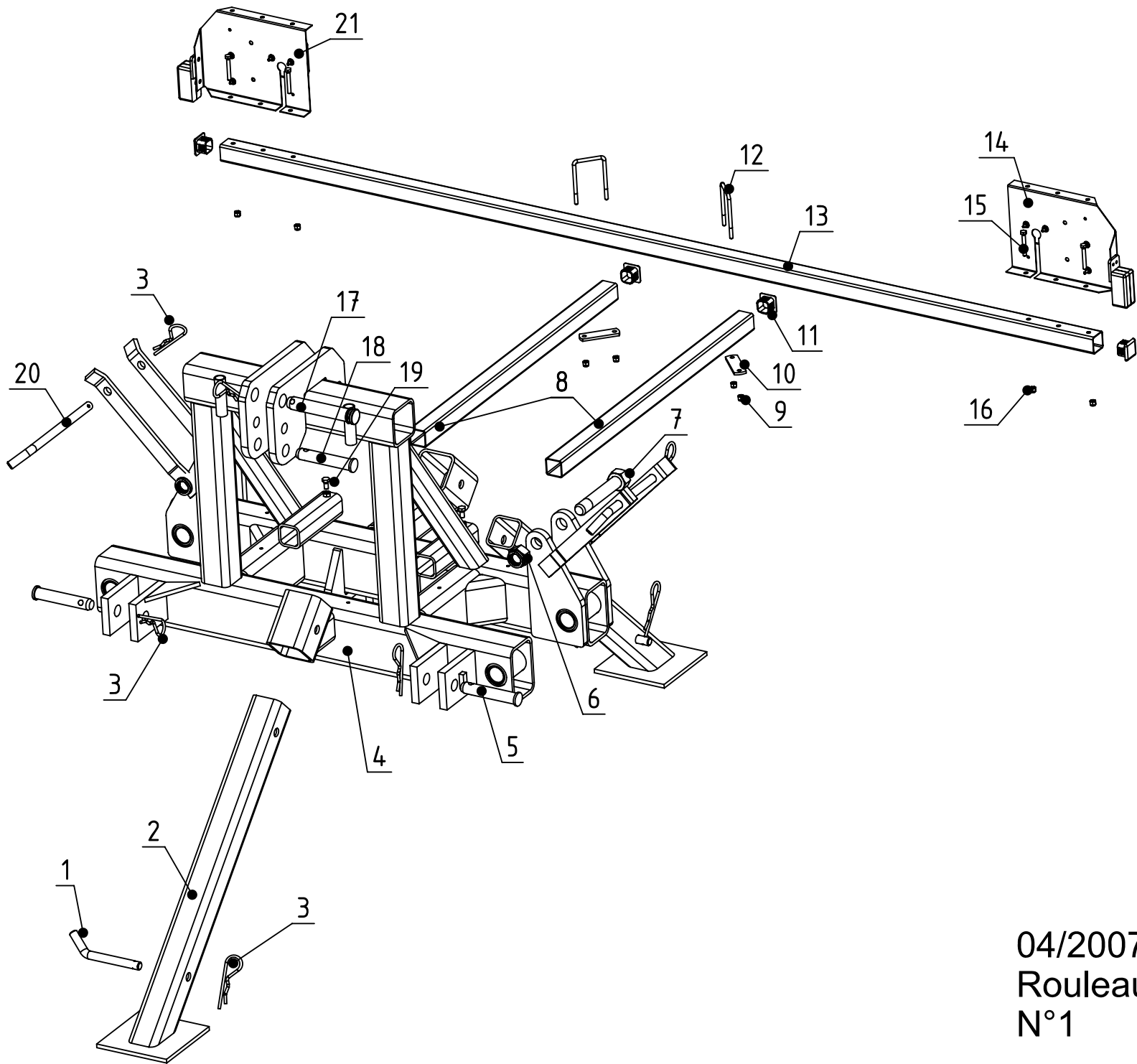
Téléphone : 03.84.92.82.82
Télécopie : 03.84.92.94.25
www.quivogne.fr

USINE ZI 70500 JUSSEY

Téléphone : 03.84.68.04.00
Télécopie : 03.84.92.26.59
E-mail: contact@quivogne.fr

Usine de JUSSEY

CATALOGUE AU : 04/2007

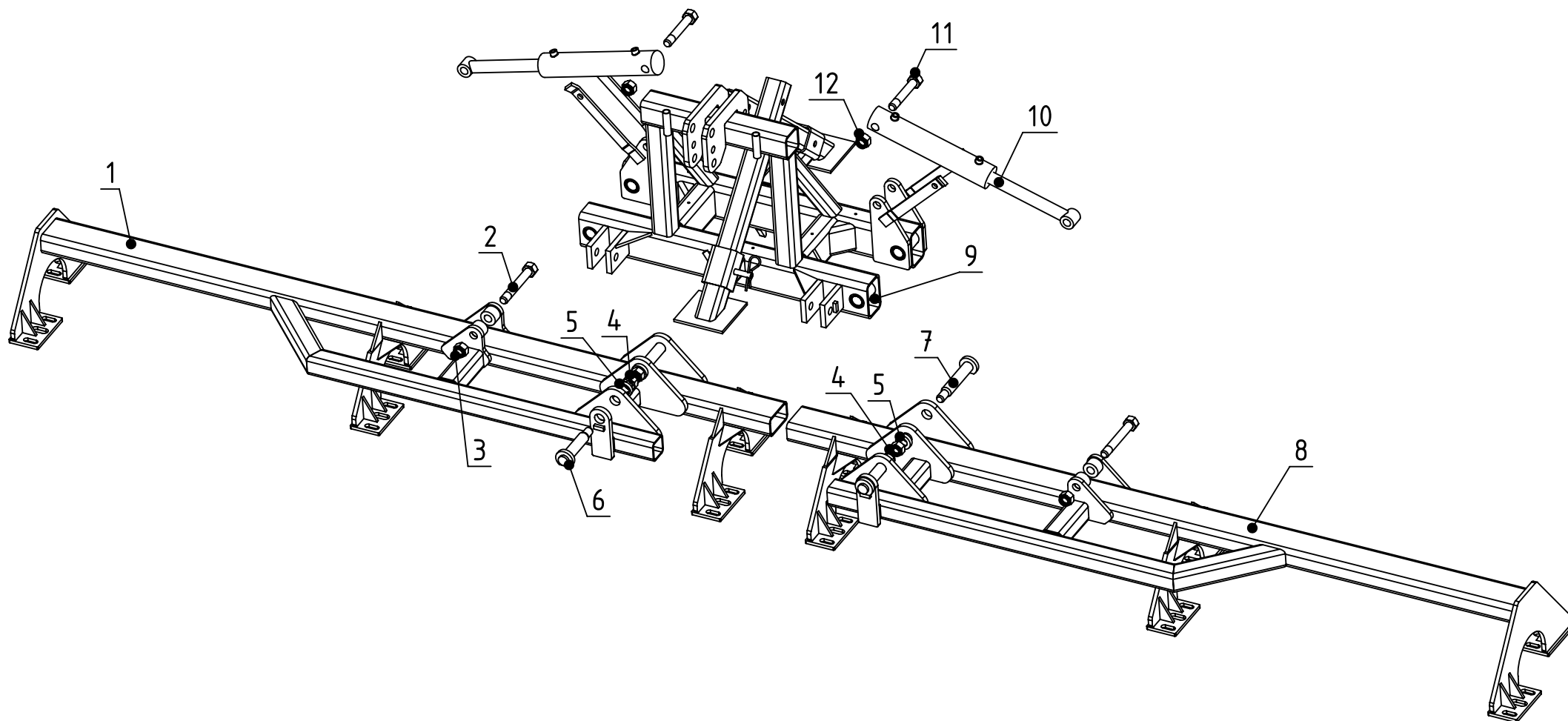


04/2007
Rouleau ondulé
N°1

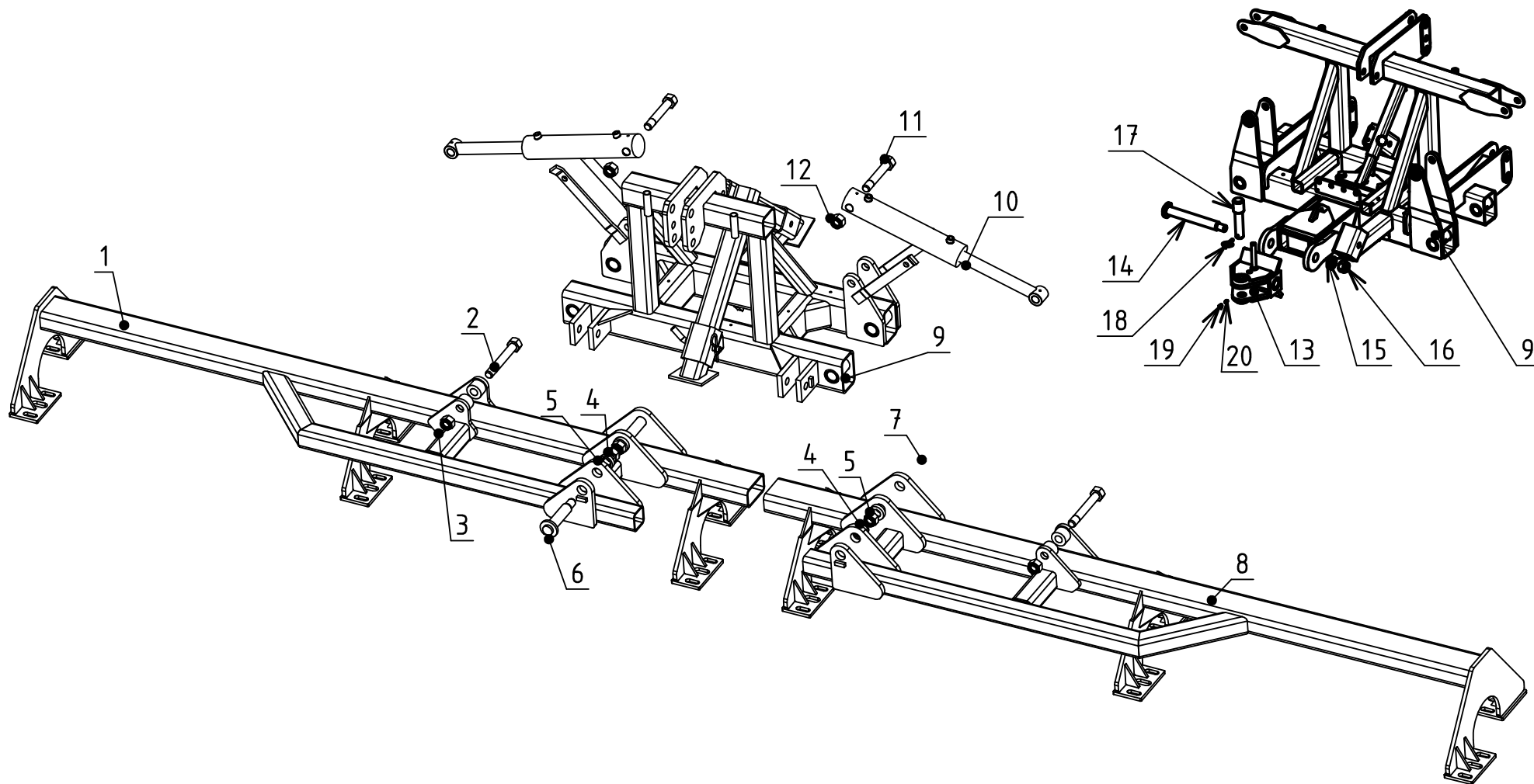
ROULEAU DISQUES ONDULES

Rep.	Nom du produit	Beschreibung	Description	Designacion	Наименование	Code
1	Clé Ø20x170	Achse	Axle	Eje		CLE02001
2	Bequille à 45° rouleau ondulé	Ständer	Stand	Soporte		BEQ08010
3	Goupille beta Ø6	Stift beta Ø6	Pin beta Ø6	Pasador beta Ø6	Штифт beta Ш6	GOU06000
4	Chassis Rouleau ondulé(à partir du 04/2007)	Rahmen	Main frame	Cajonera		RSR05550
5	Axe Ø 28x122 3ème point (Lg 155 totale)	Achse	Axle	Eje		AXE28006
6	Ecrou nylstop M30 Zn	Mutter M30	Nut M30	Tuerca M30	Гайка nylstop M30 Zn	ECR30002
7	Axe Ø 30x175 M30 (acier)(sous tête)	Achse	Axle	Eje		AXE30026
8	Tube télescopique sup. éclairage lg 900	Tube	Tube	Tubo		SIG10005
9	Ecrou nylstop M 8 Zn	Mutter M8	Nut M8	Tuerca M8	Гайка M 8 Zn	ECR08001
10	Contre plaque tube support de feux (rouleau ondulé)	Platte	Plate	Placa		SIG10006
11	Bouchon plastique pour tube 45x45x1,0-2,0	Stopfen	Plug	Tapòn		BOU10011
12	Etrier Ø 8x 68x112/30	U-Bolzen	U-Bolt	Brida en U		ETR08000
13	Tube support tôles de feux DRIRE lg 2800	Tube	Tube	Tubo		SIG10001
14	Platine eclaireage gauche plan n°0140/2001-D	Platte	Plate	Placa	Левая пластина светоотра	KHR00900
15	Vis T.H. 8x 60 8,8 Zn	Schraube 8x60	Screw 8x60	Tornillo 8x60	Болт Т.Н. 8x 60 8,8 Zn	VIS08026
16	Ecrou nylstop M 8 Zn	Mutter M8	Nut M8	Tuerca M8	Гайка M 8 Zn	ECR08001
17	Axe Ø 32x149 de 3 point (Lg 170 totale)	Achse	Axle	Eje	Ось Ш 32x149 3-й точки	AXE32001
18	Axe Ø 28x122 3ème point (Lg 155 totale)	Achse	Axle	Eje		AXE28006
19	Vis T.H.10x 20 8.8 Zn filetage total	Schraube 10x20	Screw 10x20	Tornillo 10x20	Болт Т.Н.10x 20 8.8 Zn л	VIS10006
20	Clé Ø20x240 (lg 340 totale)	Achse	Axle	Eje		CLE02000
21	Platine eclaireage droite plan n°0140/2001-D	Platte	Plate	Placa	Правая пластина светоотра	KHR00901

04/2007
Rouleau ondulé
N°2



04/2007
Rouleau ondulé
N°2



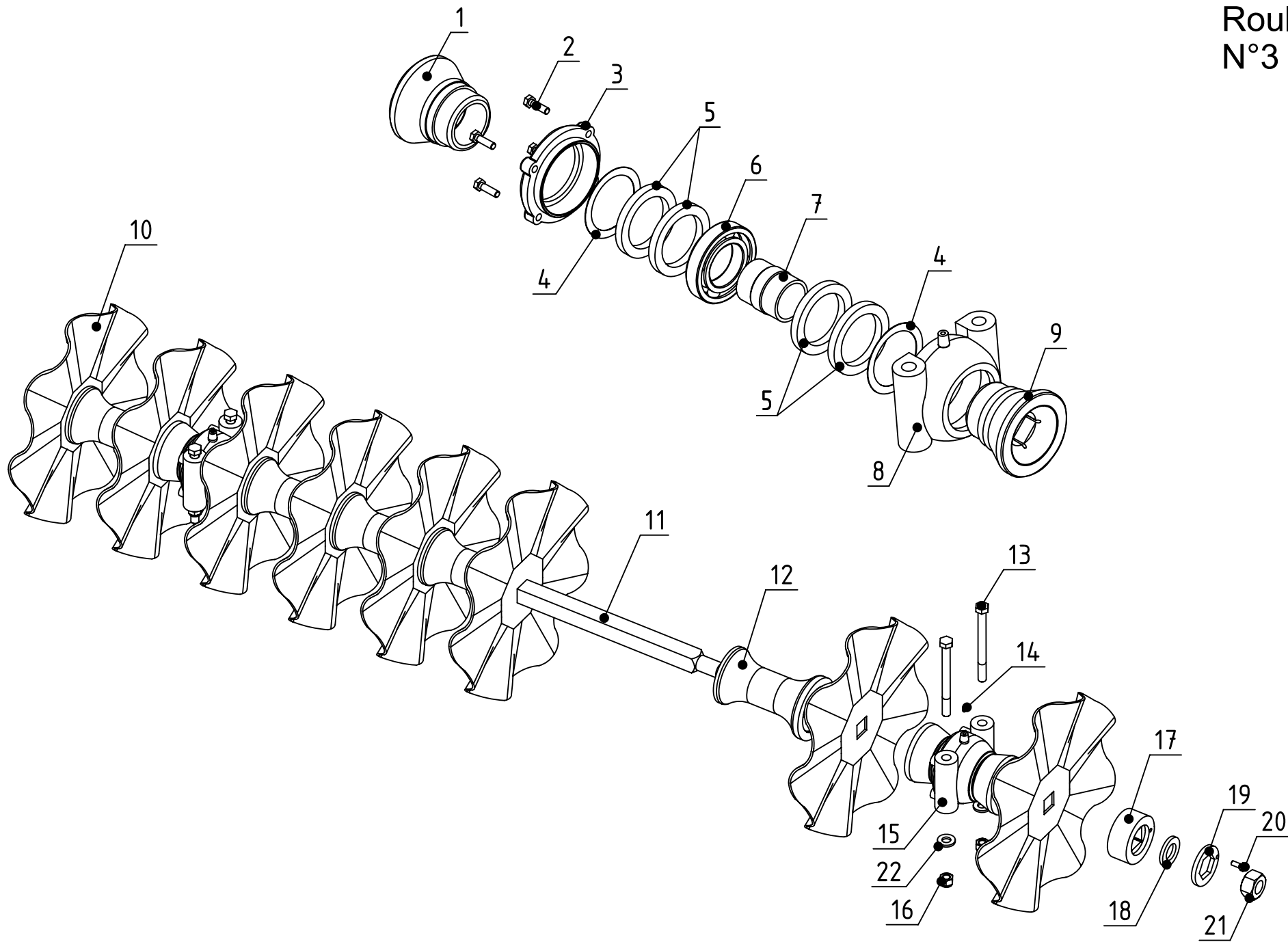
ROULEAU DISQUES ONDULES

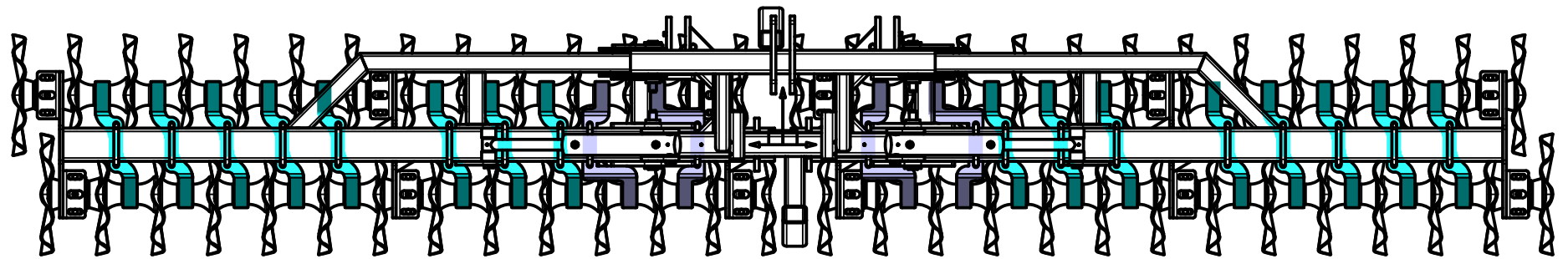
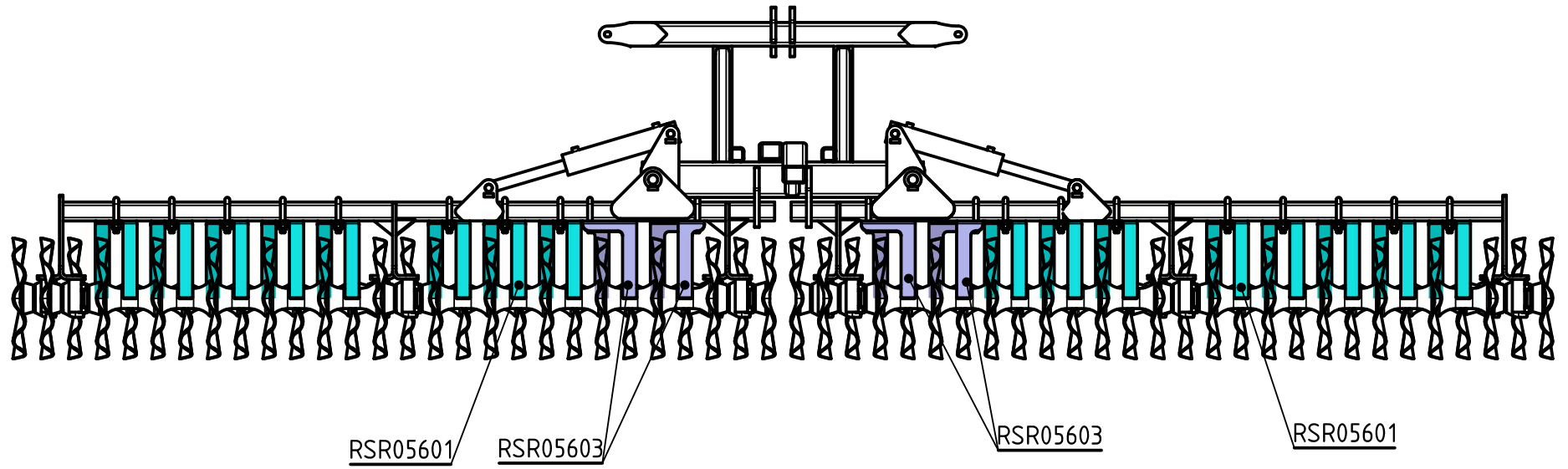
Rep.	Nom du produit	Beschreibung	Description	Designacion	Code
1	Section droite rouleau ondulé/repliable 32 disques	Rahmen/	Frame/	Bastidor/	RSR05551
1	Section droite rouleau ondulé/repliable 36 disques	Rahmen/	Frame/	Bastidor/	RSR05552
1	Section droite rouleau ondulé/repliable 40 disques	Rahmen/	Frame/	Bastidor/	RSR05553
1	Section droite rouleau ondulé/repliable 44 disques	Rahmen/	Frame/	Bastidor/	RSR05554
1	Section droite rouleau ondulé/repliable 48 disques	Rahmen/	Frame/	Bastidor/	RSR05555
1	Section droite rouleau ondulé/repliable 52 disques	Rahmen/	Frame/	Bastidor/	RSR05556
1	Section droite rouleau ondulé/repliable 56 disques	Rahmen/	Frame/	Bastidor/	RSR05557
1	Section droite rouleau ondulé/repliable 56 disques-8 pa	Rahmen/	Frame/	Bastidor/	RSR05558
2	Axe Ø 30x200 M30 (acier)/(sous tête)	Achse/	Axle/	Eje/	AXE30029
3	Ecrou nylstop M30 Zn/	Mutter M30/	Nut M30/	Tuerca M30/	ECR30002
4	Ecrou nylstop M30 Zn/	Mutter M30/	Nut M30/	Tuerca M30/	ECR30002
5	Rondelle épaulée Ø60xØ46xØ34/ep.15	Scheibe/	Washer/	Arandela/	RON06015
6	Axe Ø 40x200 M30 (acier)/(sous tête)	Achse/	Axle/	Eje/	AXE40005
7	Axe Ø 40x235 M30 (acier)/(sous tête)	Achse/	Axle/	Eje/	AXE40049
8	Section gauche rouleau ondulé/repliable 32 disques	Rahmen/	Frame/	Bastidor/	RSR05561
8	Section gauche rouleau ondulé/repliable 36 disques	Rahmen/	Frame/	Bastidor/	RSR05562
8	Section gauche rouleau ondulé/repliable 40 disques	Rahmen/	Frame/	Bastidor/	RSR05563
8	Section gauche rouleau ondulé/repliable 44 disques	Rahmen/	Frame/	Bastidor/	RSR05564
8	Section gauche rouleau ondulé/repliable 48 disques	Rahmen/	Frame/	Bastidor/	RSR05565
8	Section gauche rouleau ondulé/repliable 52 disques	Rahmen/	Frame/	Bastidor/	RSR05566
8	Section gauche rouleau ondulé/repliable 56 disques	Rahmen/	Frame/	Bastidor/	RSR05567
8	Section gauche rouleau ondulé/repliable 56 disques-8	Rahmen/	Frame/	Bastidor/	RSR05568
9	Chassis central rouleau ondulé/repliable(à partir de 04/	Rahmen/	Main frame/	Cajonera/	RSR05550
9	Chassis central rouleau ondulé/repliable - crochet arrière	Rahmen/	Main frame/	Cajonera/	RSR05571
10	Vérin DE: 45x 80 C: 300 EF:510/+ bloc 1/2G	Zylinder/	Cylinder/	Cilindro hidraulico/	VER04516
11	Pochette Jts DE: 45x 80/	Dichtungen/	Seal kit/	Juntas/	PJT04501
11	Pochette Jts DE: 45x 80/(LH)	Dichtungen/	Seal kit/	Juntas/	PJT04502

ROULEAU DISQUES ONDULES

Rep.	Nom du produit	Beschreibung	Description	Designacion	Code
11	Pochette Jts DE: 45x 80/(C)	Dichtungen/	Seal kit/	Juntas/	PJT04511
12	Axe Ø 30x170 M30 (acier)/(sous tête)	Achse/	Axle/	Eje/	AXE30015
13	Chape articulée/Farmchief				ANN00049
14	Axe Ø 40x325 M30 (acier)/(sous tête)				AXE40025
15	Rondelle décollée Ø60x41/x30,5 ep15	Scheibe/	Washer/	Arandela/	BAG03010
16	Ecrou nylstop M30 Zn/	Mutter M30/	Nut M30/	Tuerca M30/	ECR30002
17	Axe Ø36,5 Lg 145 (sous tête)/(205 total) épaulé				AXE36005
18	Goupille clips Ø10/	Stift Ø10/	Pin Ø10/	Pasador Ø10/	GOU10000
19	Graisneur M 8 droit/	Schmiernippel/	Grease nipple/	Engrasador/	GRA08001
20	Bouchon graissage ROUGE R3000/GPN 985/200	Stopfen/	Plug/	Tapòn/	BOU00037

04/2007
Rouleau ondulé
N°3





ROULEAU DISQUES ONDULES

Rep.	Nom du produit	Beschreibung	Description	Designacion	Наименование	Code
1	Embout ec230 c42 plat MC716P/	Endstück/	End piece/	Pieza terminal/	Наконечник/	EMB23642
2	Vis T.H. 10x 35 8.8 Zn/filetage total	Schraube/	Screw/	Tornillo/	Винт Т.Н.10x 35 8.8 Zn/	VIS10026
3	Couvercle MC 617 usiné/	Deckel/	Cover/	Tapa/	Крышка/	COU00006
4	Rondelle plate 90x115x1,2/acier (MC86)	Deckel/	Cover/	Tapa/	Плоская шайба/	RON09000
5	Joint à lèvres Ø90x115x13 MC668/	Dichtung/	Tight joint/	Junta/	Прокладка/	JOI09000
6	Roulement bille 125/70/réf.6214	Lager/	Bearing/	Cujinete/		RLT06214
7	Douille MC 620/	Büchse/	Bush/	Casquillo/		BAG00003
8	Corps palier: MC 715 usiné/	Körper/	Casing/	Cuerpo/		COR00008
9	Embout ec230 c42 plat MC716P/	Endstück/	End piece/	Pieza terminal/	Наконечник/	EMB23642
10	Disque 510x 5 c41 gauffré -/8 ondulations	Scheiben/	Disc/	Disco/		DSQ05128
11	Arbre c40 , 7 disques , écart/230 , lg 1540 + ecrou H M Welle/		Shaft/	Arbol/		CAR04003
11	Arbre c40 , 8 disques , écart/230 , lg 1775 + ecrou H M Welle/		Shaft/	Arbol/		CAR04004
11	Arbre c40 , 9 disques , écart/230 , lg 2010 + ecrou H M Welle/		Shaft/	Arbol/	Вал c40, 9 дисков, расст. 23	CAR04005
11	Arbre c40 ,10 disques , écart/230 , lg 2245 + ecrou H M Welle/		Shaft/	Arbol/	Вал c40,10 дисков, расст. 23	CAR04006
11	Arbre c40 ,11 disques , écart/230 , lg 2480 + ecrou H M Welle/		Shaft/	Arbol/		CAR04007
11	Arbre c40 ,12 disques , écart/230 , lg 2720 + ecrou H M Welle/		Shaft/	Arbol/		CAR04024
11	Arbre c40 ,13 disques , écart/230 , lg 2955 + ecrou H M Welle/		Shaft/	Arbol/		CAR04053
11	Arbre c40 ,14 disques , écart/230 , lg 3190 + ecrou H M Welle/		Shaft/	Arbol/		CAR04054
12	Entretoise ec230 c42 C702R/usinée fond plat (rlx ondul	Distanzring/	Spacer/	Arandela distanciadora/	Промежуточная втулка /	ENT23402
13	Vis T.H. 18x200 8.8 Zn/	Schraube 18x200/	Screw 18x200/	Tornillo 18x200/	Винт/	VIS18009
14	Graisneur M 8 droit/	Schmiernippel/	Grease nipple/	Engrasador/	Масленка М 8 лрямая/	GRA08001
15	Palier écart.230 c42 CCM/complet (emb. plat rlx ondulé	Lager/	Bearing/	Cojinete/		PAL40009
16	Ecrou nylstop M18 Zn/	Mutter M18/	Nut M18/	Tuerca M18/	Гайка nylstop M18 Zn/	ECR18002
17	Rondelle c42 MC 714 percée M10/usinée plat (rlx ondul	Scheibe/	Washer/	Arandela/		RON04016
18	Rondelle plate 37x70x8/	Scheibe/	Washer/	Arandela/		RON03703
19	Rondelle trou hexagonal pour/écrou M36	Scheibe/	Washer/	Arandela/	Шайба/	RON00000
20	Vis T.H. 10x 20 8.8 Zn/filetage total 2466	Schraube 10x20/	Screw 10x20/	Tornillo 10x20/	Болт Т.Н.10x 20 8.8 Zn лол	VIS10006

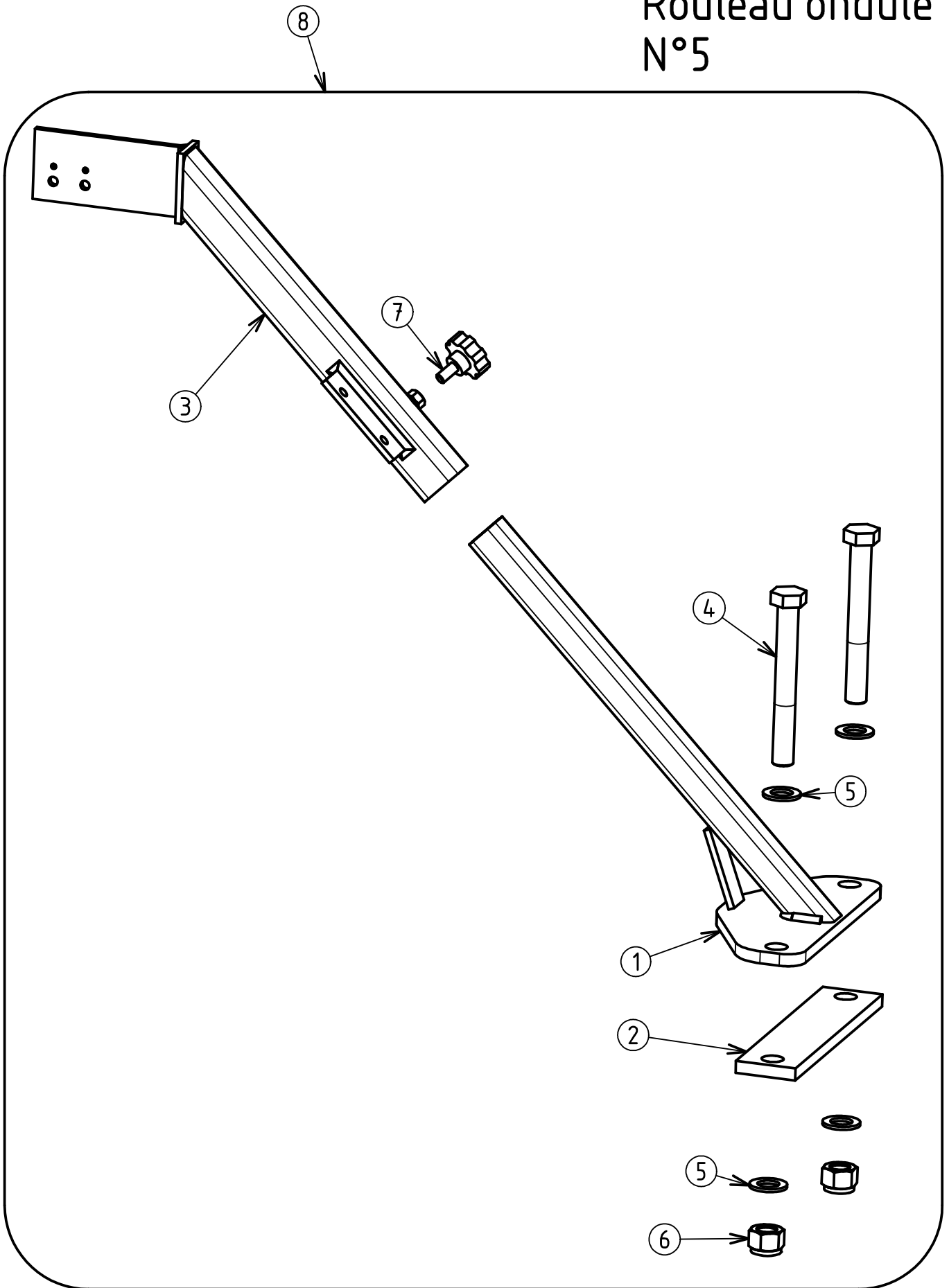
ROULEAU DISQUES ONDULES

Rep.	Nom du produit	Beschreibung	Description	Designacion	Наименование	Code
21	Ecrou H. M36 brut pas 2 (arbre/carré de 40)	Mutter M36/	Nut M36/	Tuerca M36/	Гайка H. M36 /	ECR36000
22	Rondelle plate 20x40x5/	Scheibe/	Washer/	Arandela/		RON02001
23	Raclette pour rouleau ondulé/(unité)	Abstreifer/	Scraper/	Raedera/		RSR05601
24	Raclette pour rouleau ondulé/déportée (unité)	Abstreifer/	Scraper/	Raedera/		RSR05603

ROULEAU DISQUES ONDULES

Rep.	Nom du produit	Beschreibung	Description	Designacion	Code
1	Capuchon de coupleur mâle/1/2 TF12 bleu REMPLAC	Stopfen/	Plug/	Tapòn/	HYD00300
2	Coupleur male à clapet/(femelle 1/2 conique)	Kuppler/	Coupler/	Cuerpo/	HYD10712
3	Flexible FF 12L Ig 3000/TD2C8 EFR12L-EFR12L	Schlauch/	Hydraulic hose/	Tuberia/	FFD03008
4	Vérin DE: 45x 80 C: 300 EF:510/+ bloc 1/2G	Zylinder/	Cylinder/	Cilindro hidraulico/	VER04516
4	Pochette Jts DE: 45x 80/	Dichtungen/	Seal kit/	Juntas/	PJT04501
4	Pochette Jts DE: 45x 80/(LH)	Dichtungen/	Seal kit/	Juntas/	PJT04502
4	Pochette Jts DE: 45x 80/(C)	Dichtungen/	Seal kit/	Juntas/	PJT04511
5	Coude M 12L - M 3/8 conique/	Ölanschluss/	Oil connector/	Empalme/	HYD10305
6	Union F 12L - M 3/8 cyl/tournant	Ölanschluss/	Oil connector/	Empalme/	HYD10201
7	Robinet 2 voies F 3/8/	Hahn/	Tap/	Espita/	HYD00023
8	Union M 12L - M 3/8 cyl/	Ölanschluss/	Oil connector/	Empalme/	HYD10076
9	Flexible FF 12L Ig 1000/TD2C8 EFR12L-EFR12L	Schlauch/	Hydraulic hose/	Tuberia/	FFD01008
10	Té égal M 12L/	Ölanschluss/	Oil connector/	Empalme/	HYD10402
11	Flexible FF 12L Ig 650/TD2C8 EFR12L-EFR12L	Schlauch/	Hydraulic hose/	Tuberia/	FFD00658

10/2018
Rouleau ondulé
N°5



ROULEAU DISQUES ONDULES

Rep.	Nom du produit	Beschreibung	Description	Designacion	Code
1	Support inverseurs 2 robinets/bas - 200x100 disques o	Halter/	Bracket/	Soporte/	RSR05572
2	Bride support inverseurs/2 robinets - 200x100 disques	Bride/	Bridle/	Brida/	RSR05574
3	Support inverseurs 2 robinets/haut - 200x100 disques o	Halter/	Bracket/	Soporte/	RSR05573
4	Vis T.H. 20x160 8.8 Zn/	Schraube 20x160/	Screw 20x160/	Tornillo 20x160/	VIS20042
5	Rondelle plate 21x36x3/	Scheibe/	Washer/	Arandela/	RON02102
6	Ecrou H. M20 brut/DIN 934	Mutter M20/	Nut M20/	Tuerca M20/	ECR20001
7	Manette VPA 45 M10x20 (butée/hydraulique) (molette	Schraube/	Screw/	Tornillo/	DIV00001
8	Support inverseurs 2 robinets/(complet) - 200x100 disq	Halter/	Bracket/	Soporte/	RSR05575