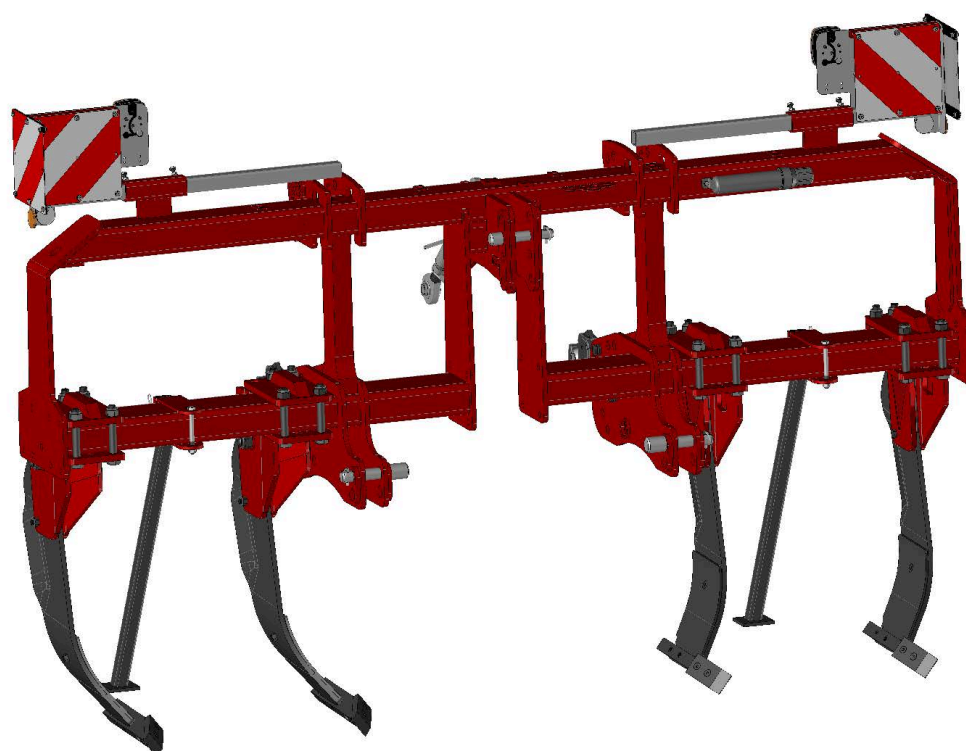




# Sous soleur **SC-SCD**



**Catalogue pièces détachées**  
**Spare parts catalog**  
**Ersatzteilkatalog**  
**Catálogo Piezas de recambio**

**Siège social et usine Z.I 70500 JUSSEY**

**Téléphone : 03.84.68.04.00**

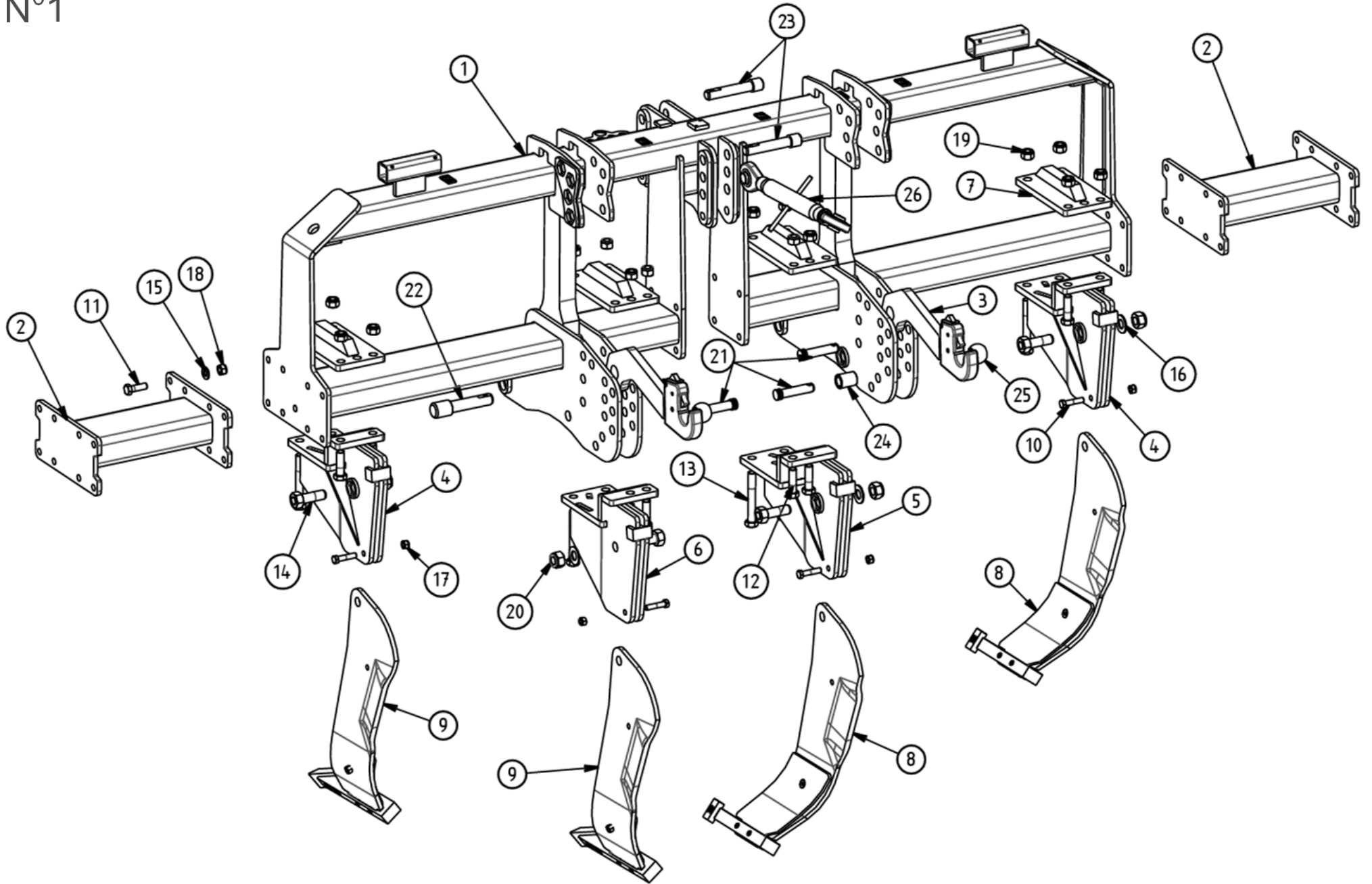
**Télécopie : 03.84.92.26.59**

**E-mail : [contact@quivogne.fr](mailto:contact@quivogne.fr)**

Code	Date Maj.	Indice
<b>LPD00019</b>	<b>07/2023</b>	<b>B</b>

SC-SCD

N°1



SC SCD

Rep.	Nom du produit	Beschreibung	Description	Designacion	Наименование	Code
1	Chassis SC-SCD 3M attelage/cat 3	Rahmen/	Frame/	Cajonera/		SSO00355
1	Chassis SC-SCD 3M attelage/cat3N	Rahmen/	Frame/	Cajonera/		SSO00356
2	Allonge SCD 3M50/(longueur 250)	Verlängerung/	Extension/	Extensiòn/		SSO00338
2	Allonge SCD 4M/(longueur 500)	Verlängerung/	Extension/	Extensiòn/		SSO00309
3	Bras d'attelage AR de SCD N°3/Court mécanique	Kurbelarm/	Crank/	Brazo/		SSO00322
4	Support centré de SCD/	Halter/	Bracket/	Soporte/		SSO00310
5	Support déporté droit de SCD/	Halter/	Bracket/	Soporte/		SSO00312
6	Support déporté gauche de SCD/	Halter/	Bracket/	Soporte/		SSO00311
7	Contre-plaque de dent de SCD/	Platte/	Plate/	Placa/		SSO00315
8	Dent incurvée à droite ht 900/+ soc	Zinken/	Tine/	Diente/	Зуб/	DTS11905
9	Dent incurvée à gauche ht 900/+ soc	Zinken/	Tine/	Diente/	Зуб/	DTS11906
10	Vis T.H. 16x 70 8,8 Zn/	Schraube/	Screw/	Tornillo/		VIS16039
11	Vis T.H. 20x 60 8,8 Zn/	Schraube 20x60/	Screw 20x60/	Tornillo 20x60/	Болт Т.Н.20x 60 8,8 Zn/	VIS20031
12	Vis T.H. 24x 80 10.9 Zn/(remplacé par VIS24016)	Schraube 24x80/	Screw 24x80/	Tornillo 24x80/		VIS24015
13	Vis T.H. 24x170 8,8 Zn/	Schraube 24x170/	Screw 24x170/	Tornillo 24x170/	Болт Т.Н.24x170 8,8 Zn/	VIS24008
14	Boulon T.H.30x 90 M30 (acier)/(sous tête)	Bolzen/	Bolt/	Perno/	Ось Ш 30x90 M30 (сталь)/	BLS30035
15	Rondelle plate 21x40x4 Zn/	Scheibe/	Washer/	Arandela/		RON02003
16	Rondelle plate 31x60x4 (Zn)/Zinguée blanc	Scheibe/	Washer/	Arandela/	Шайба ллоская 31x 60x 5/	RON03100
17	Ecrou nylstop M16 Zn/	Mutter M16/	Nut M16/	Tuerca M16/	Гайка nylstop M16 Zn/	ECR16002
18	Ecrou nylstop M20 Zn/DIN 985	Mutter M20/	Nut M20/	Tuerca M20/	Гайка nylstop M20 Zn DIN 9	ECR20003
19	Ecrou nylstop M24 Zn/	Mutter M24/	Nut M24/	Tuerca M24/	Гайка nylstop M24 Zn/	ECR24003
20	Ecrou nylstop M30 Zn/	Mutter M30/	Nut M30/	Tuerca M30/	Гайка nylstop M30 Zn/	ECR30002
21	Axe de 3ème point lg 120 sous tête	Achse/	Axle/	Eje/		AXE28000
22	Broche Ø36,5 lg 155 total 215/+ méplat N°3	Spindel/	Pin/	Pasador/		BRO36008
23	Axe Ø 32x165 sous tete (205/total) avec meplat DISKA	Achse/	Axle/	Eje/		AXE32016
24	Bague Ø 30x 45 lg 58/	Büchse/	Bushing/	Casquillo/		BAG03009
25	Rotule Ø38,2 amovible cat 3/(boule Ø64)	Kugelzapfen/	Togel/	Rotula/		ROT03800

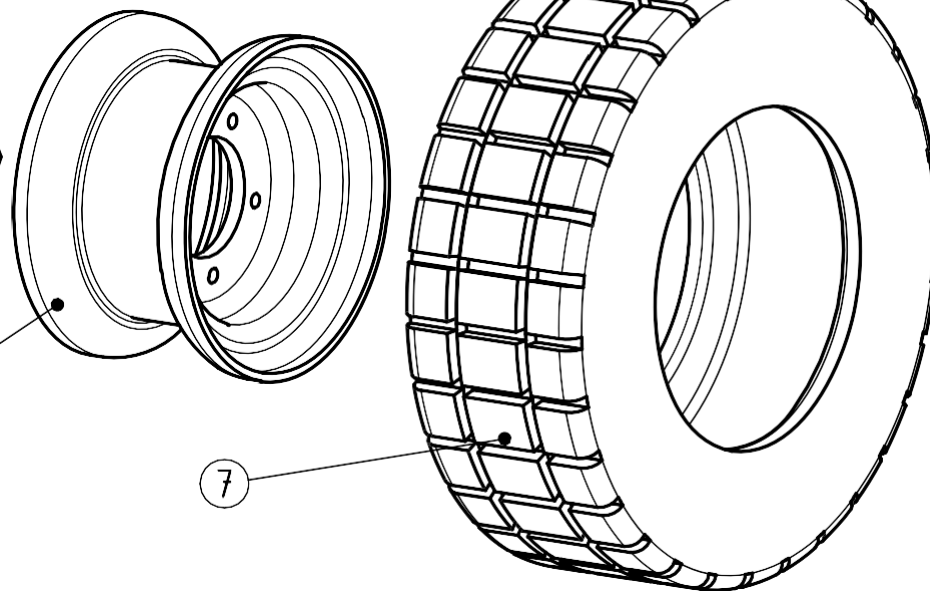
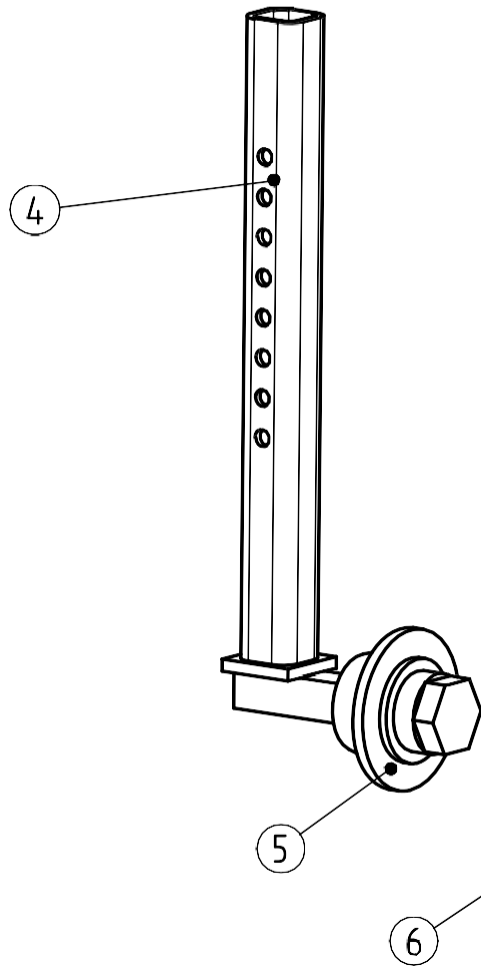
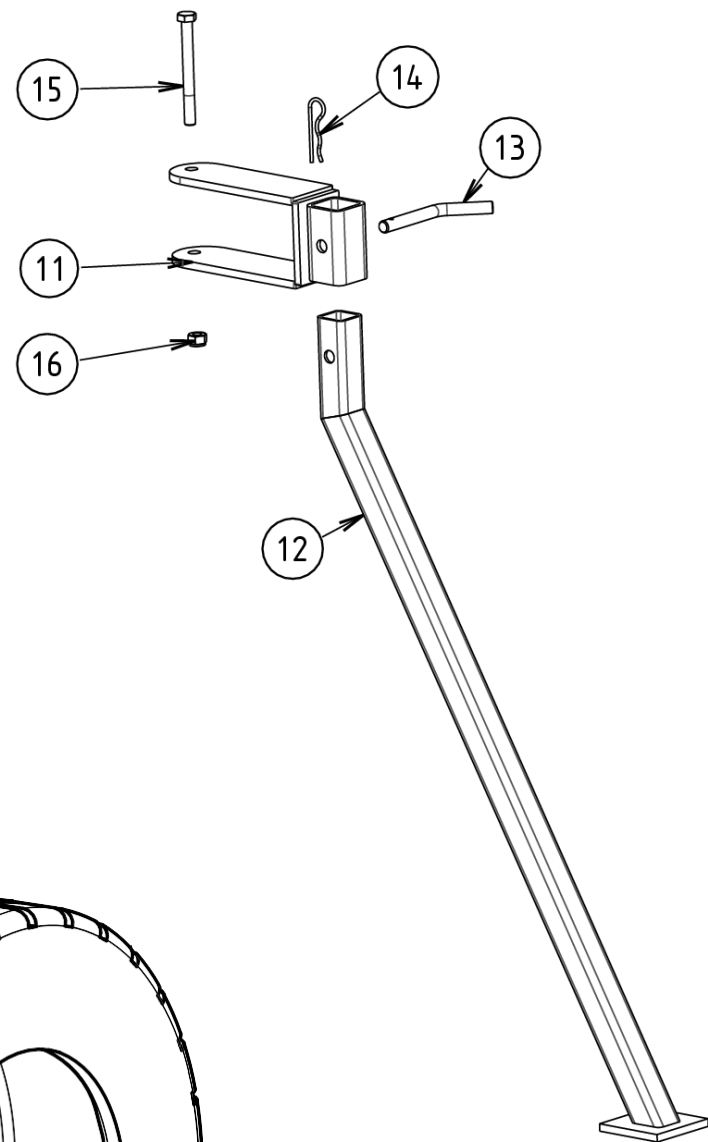
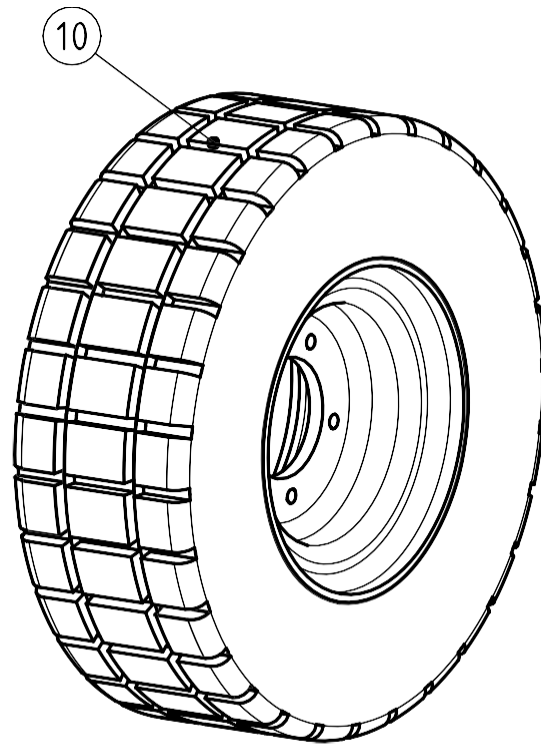
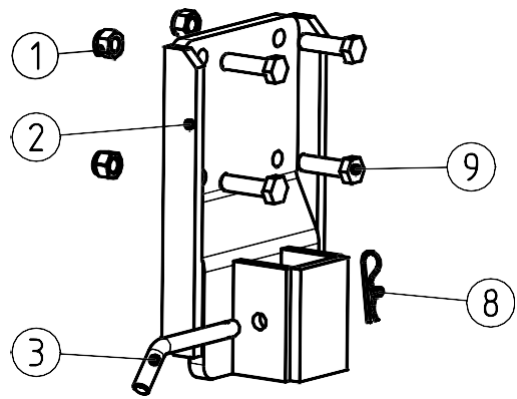
---

SC SCD

---

<b>Rep.</b>	<b>Nom du produit</b>	<b>Beschreibung</b>	<b>Description</b>	<b>Designacion</b>	<b>Наименование</b>	<b>Code</b>
26	Barre 3 point Ø 32 / 36x3 //tube 400 / 560-850	Oberer verstellbarer lenk/	Top link/	Brazo de enganche/	Винт 3-й точки/	BAR25022

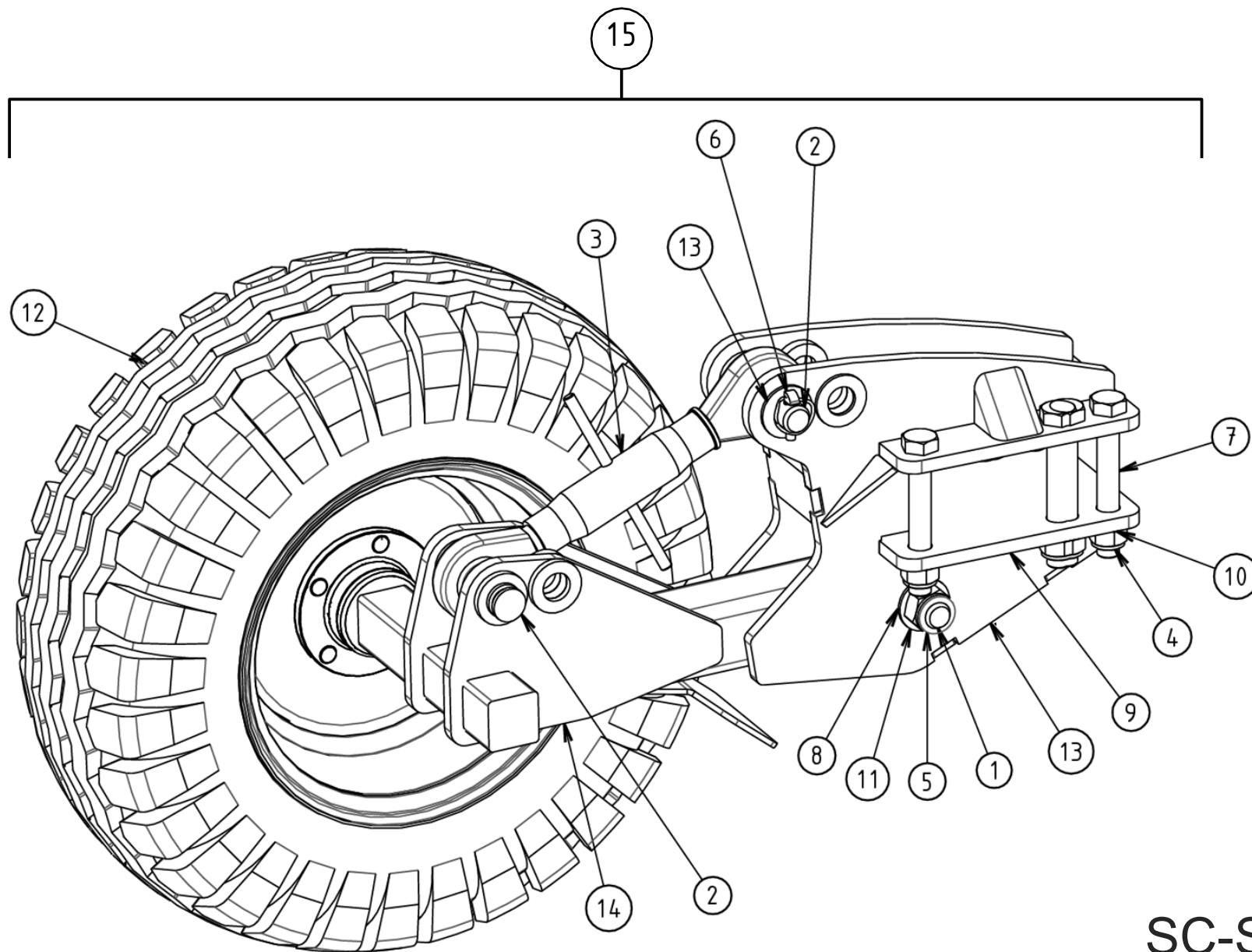
---



SC-SCD  
N°2

## SC SCD

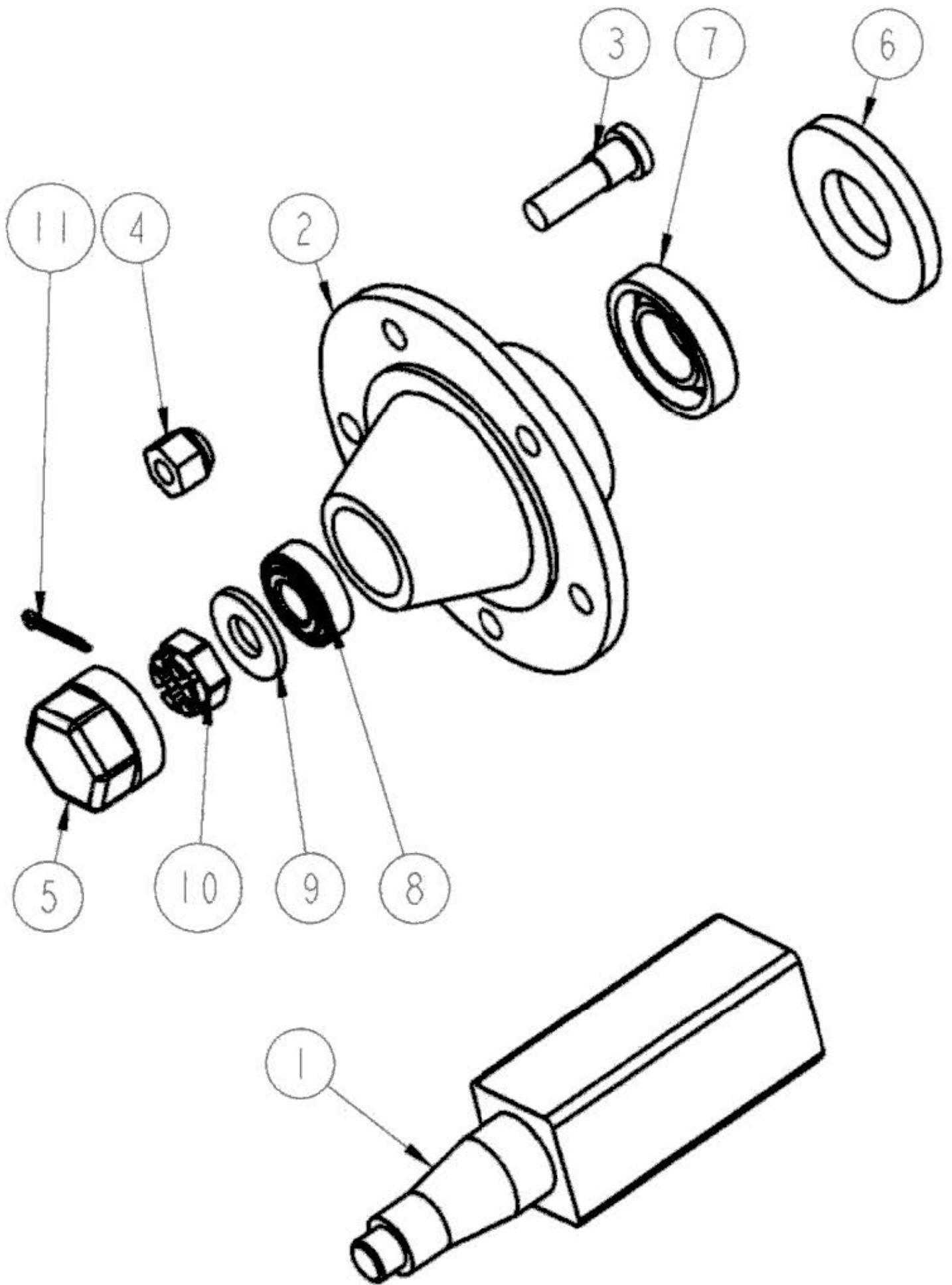
Rep.	Nom du produit	Beschreibung	Description	Designacion	Наименование	Code
1	Ecrou nylstop M20 Zn/DIN 985	Mutter M20/	Nut M20/	Tuerca M20/	Гайка nylstop M20 Zn DIN 9	ECR20003
2	Support tube de roue réglable/par broche SCD	Halter/	Bracket/	Soporte/		SSO00330
3	Broche Ø20x150 (230 total)/coudé QUIVOGNE	Spindel/	Pin/	Pasador/		BRO02005
4	Tube de roue réglable par/broche SCD	Tube/	Tube/	Tube/		SSO00331
5	Essieu ½ c50-5 axes-voie 250/	Radachse/	Wheel axle/	Eje/	Ось S c50-5 осей-дл.250/	ESS05001
6	Jante 10x15/5 trous/	Radfelge/	Wheel rim/	Llanta de rueda/	Диск колеса 10x15/5 отв./	JAN01007
7	Pneu 10x15 10 plys/	Reifen 10x15/	Tyre 10x15/	Neumatico 10x15/	Шина 10x15 /	PNE01001
8	Goupille beta Ø4/	Stift beta Ø4/	Pin beta Ø4/	Pasador beta Ø4/	Штифт beta Ш4/	GOU04000
9	Vis T.H. 20x 70 8,8 Zn/filetage total	Schraube 20x70/	Screw 20x70/	Tornillo 20x70/		VIS20036
10	Roue 10/75x15,3/5trous 10 plys/	Rad/	Wheel/	Rueda/	Колесо 10/75x15,3/5 отв. 1	RPN01005
11	SCD Support de bequille/	Rahmen/	Frame/	Cajonera/		SSO00359
12	Bequille tube carré de 45/lg 1020 + 125 SCD	Ständer/	Stand/	Soporte/		BEQ04519
13	Clé Ø16 lg 180 (utile) coudée/BICHROMATEE	Spindel Ø16x180/	Pin Ø16x180/	Pasador Ø16x180/		CLE01601
14	Goupille beta Ø4/	Stift beta Ø4/	Pin beta Ø4/	Pasador beta Ø4/	Штифт beta Ш4/	GOU04000
15	Vis T.H. 14x140 8.8 Zn/	Schraube/	Screw/	Tornillo/		VIS14028
16	Ecrou nylstop M14 Zn/	Mutter M14/	Nut M14/	Tuerca M14/	Гайка nylstop M14 Zn/	ECR14002



SC-SCD  
N°2 Bis

SC SCD

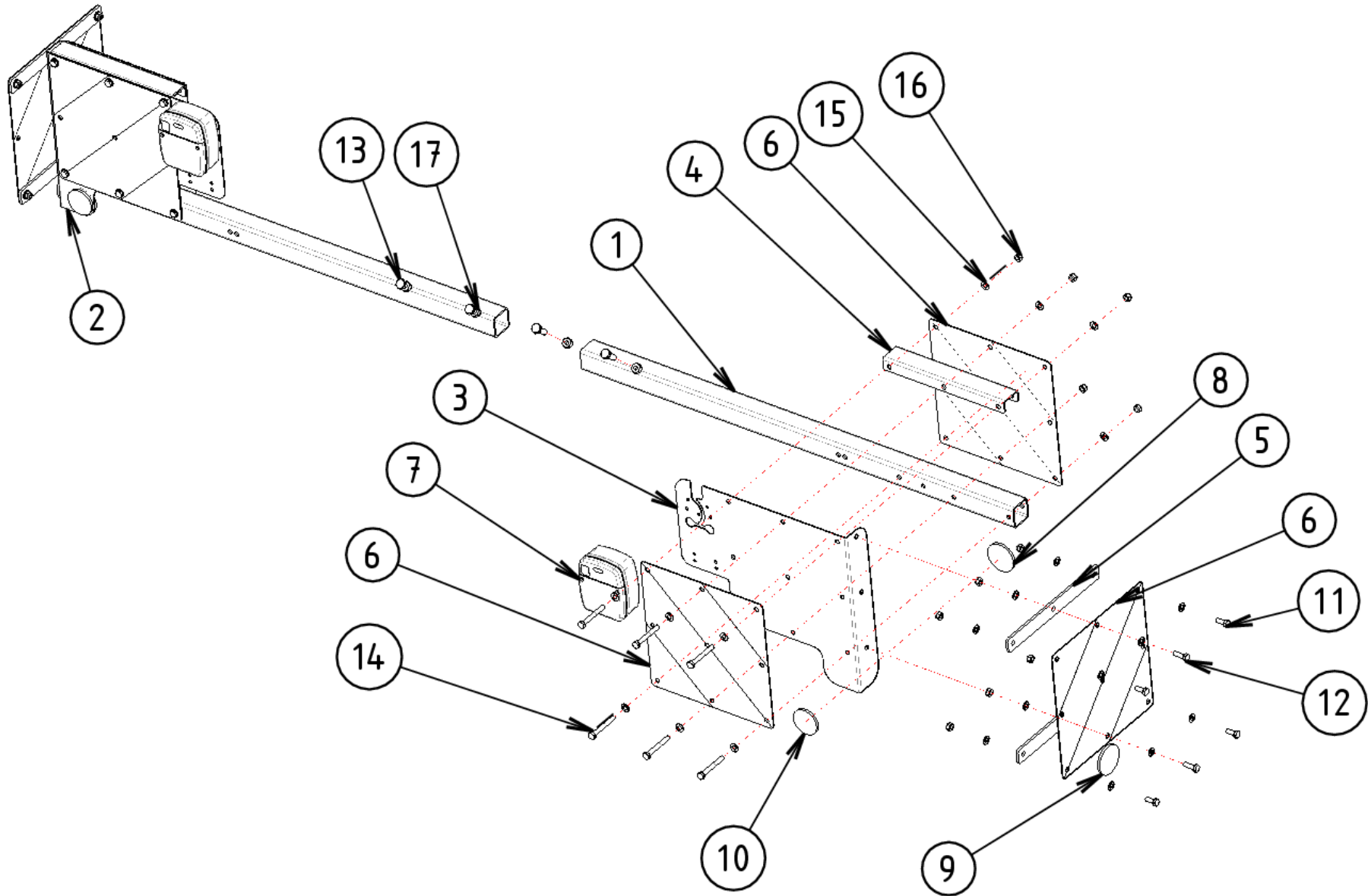
Rep.	Nom du produit	Beschreibung	Description	Designacion	Íàèìáñâàíèâ	Code
1	Axe Ø 30x155 M30 AXE TRAITE/NITRURATION0 0.2	Achse/	Axle/	Eje/	Íàèâ+ Ø 30x155 M30 (ñòàèü AXE	30037
2	Axe Ø 32x145 lg utile 120/zingué blanc	Achse/	Axle/	Eje/		AXE32020
3	Barre 3 point Ø 32 / 36x3 //tube 220 / 375-530	Oberer verstellbarer lenker/	Top link/	Brazo de enganche/	Âèìò ðáãóèèðíâèà òÿâè Ø 3	BAR32007
4	Ecrou nylstop M24 Zn/	Mutter M24/	Nut M24/	Tuerca M24/	Ãàèèà nylstop M24 Zn/	ECR24003
5	Ecrou nylstop M30 Zn/	Mutter M30/	Nut M30/	Tuerca M30/	Ãàèèà nylstop M30 Zn/	ECR30002
6	Goupille clips Ø10/	Stift Ø10/	Pin Ø10/	Pasador Ø10/	Øèèèìò Ø 10/	GOU10000
7	Vis T.H. 24x170 8,8 Zn/	Schraube 24x170/	Screw 24x170/	Tornillo 24x170/	Áíèð T.H.24x170 8,8 Zn/	VIS24008
8	Bague Ø 30x 34 lg 20 composite/	Büchse/	Bushing/	Casquillo/		BAG03004
9	_Tole ep15 240x289/platine de serrage	Aufspannplatte/	Clamping plate/	Placa de sujeción/		LAS03398
10	Rondelle plate 25x45x4 ZI/Zinguée	Scheibe/	Washer/	Arandela/		RON02515
11	Rondelle plate 31x60x4 (ZI)/Zinguée blanc	Scheibe/	Washer/	Arandela/	Øàéáà èèñèàÿ 31x 60x 5/	RON03100
12	Roue 10/75x15,3/5trous 10 plys/	Rad/	Wheel/	Rueda/	Ëíèãñí 10/75x15,3/5 îðâ. 10	RPN01005
13	Support de roue de terrage/SCD	Radträger/	Wheel support/	Soporte de rueda/		SSO00333
14	Bras de roue de terrage DR/SCD	Rechter Arm/	Right arm/	Brazo derecho/		SSO00334
14	Bras de roue de terrage GA/SCD	Linker Arm/	Left arm/	Brazo izquierdo/		SSO00335
15	Roue terrage complète droite/SCD	Rechtes Rad/	Right wheel/	Rueda derecha/		SSO00336
15	Roue terrage complète gauche/SCD	Linkes Rad/	Left wheel/	Rueda izquierda/		SSO00337



SC-SCD  
N°3

## SC SCD

Rep.	Nom du produit	Beschreibung	Description	Designacion	Наименование	Code
1	Essieu ½ c50-5 axes-voie 250/	Radachse/	Wheel axle/	Eje/	Ось S c50-5 осей-дл.250/	ESS05001
2	Moyeu nu ROC 505 A c50/60 -/5 axes (bouchon vissé	Nabe/	Hub/	Cubo/	Стулица ROC 505 A c50/60 -	ESS55000
3	Goujon M14x150/	Gewindebolzen/	Stud/	Esparrago roscado/	Шпилька M14x150/	ESS54001
4	Ecrou de goujon M14x150/	Mutter M14x150/	Nut M14x150/	Tuerca M14x150/	Гайка шпильки M14x150/	ESS54002
5	Bouchon de roue fileté Ø 63,5x/1,5 REMPLACE PAR E	Stopfen/	Plug/	Tapòn/	Резьбовая заглушка колеса	ESS55022
6	Rondelle 45x84x3,5/	Scheibe/	Washer/	Arandela/	Шайба Ш45x84x3,5/	RON04510
7	Roulement rouleau conique/85/45 réf.30209	Lager/	Bearing/	Cujinete/	Подшипник 85/45 réf.30209	RLT30209
8	Roulement rouleau conique/62/30 réf.30206	Lager/	Bearing/	Cujinete/	Подшипник /	RLT30206
9	Rondelle plate 25x45x4/Remplacé par RON02515	Scheibe Ø25x45x4/	Washer Ø25x45x4/	Arandela Ø25x45x4/	Плоская шайба 25x45x4/	RON02504
10	Ecrou créneaux HK M24x200/	Mutter M24x200/	Nut M24x200/	Tuerca M24x200/	Корончатая гайка НК М24Х	ECR24000
11	Goupille fendue 4 x 40 Zn/	Stift 4x40/	Stift 4x40/	Pasador 4x40/	Разводной шплинт 4x 40 Zn	GOU04001

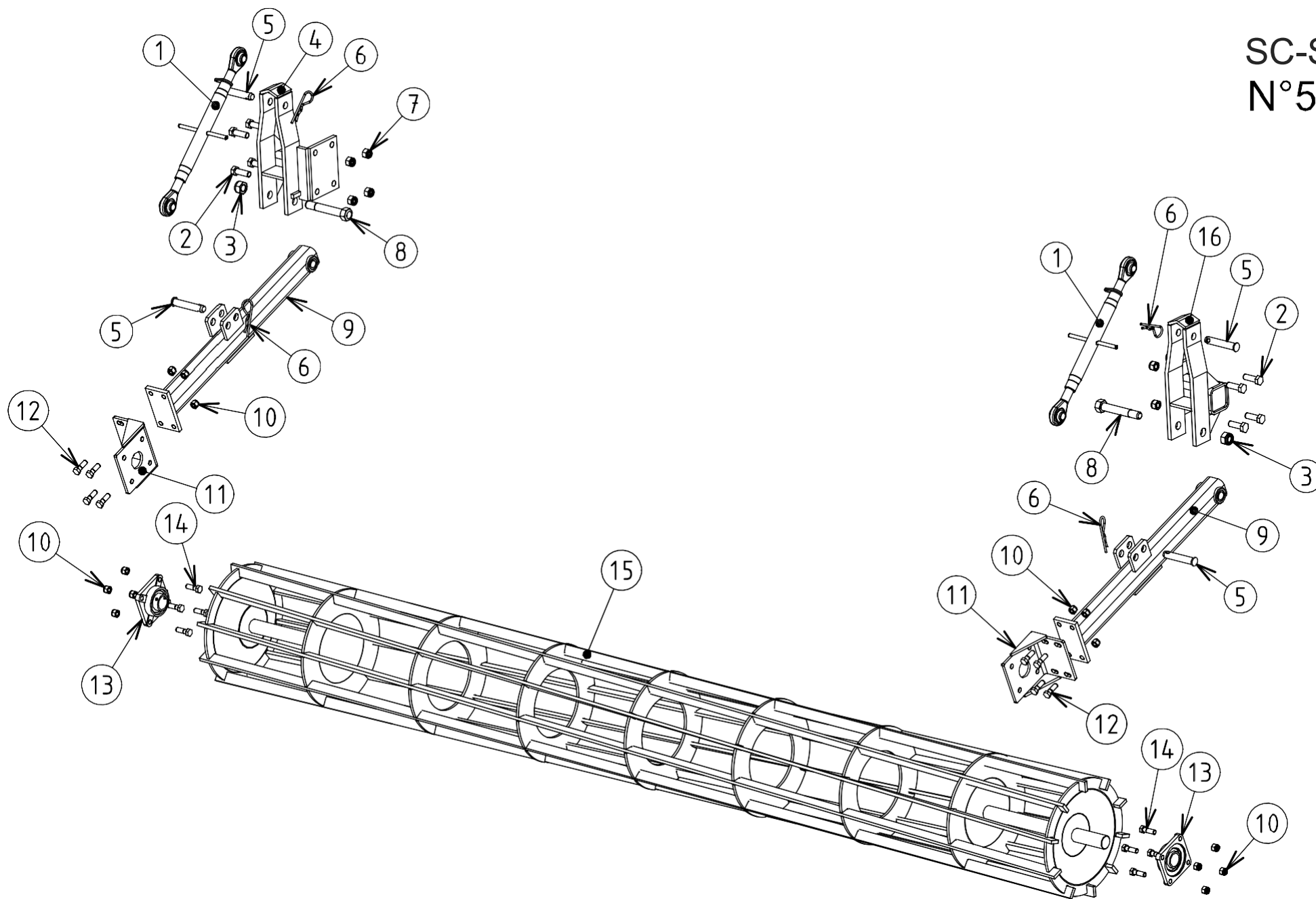


SC-SCD  
N°4

## SC SCD

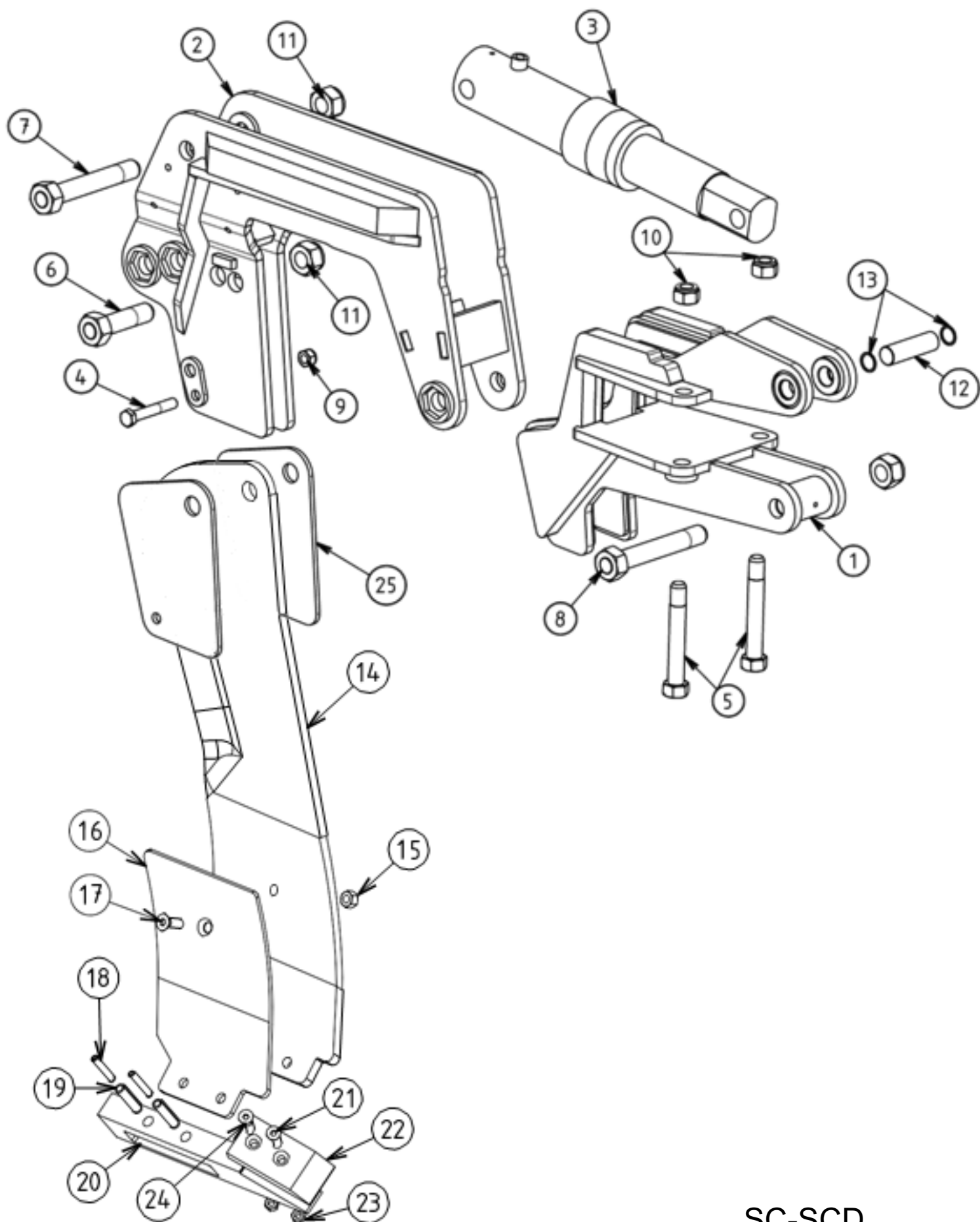
Rep.	Nom du produit	Beschreibung	Description	Designacion	Наименование	Code
1	Tube support de panneau simple/lg 1000	Tube/	Tube/	Tube/		SIG10014
2	support panneau AR Ga porté/UE 2019 (reglement 201	Halter/	Holder/	Soporte/		KHR01008
3	support panneau AR Dr porté/UE 2019 (reglement 201	Halter/	Holder/	Soporte/		KHR01007
4	entretoise pour panneau/double de signalisation	Distanzring/	Spacer/	Arandela distanciadora/		KHR01030
5	Renfort lateral de panneau R&B/lg 282	Verspannung/	Sturdy rib/	Refuerzo/		KHR00972
6	Kit 2 panneaux 282x282 Droite//Gauche rouge-blanc +	Reflektierende Platten/	Reflective plates/	Placas reflexivas/	Комплект 2 панелей 423x28	KHR00909
7	Feux LED Homologués 2015/208/Lg alim 9m, Lg entre-	Lichtleitung/	Light circuit/	Circuito de alumbrado/		KIT00988
8	Catadioptr blanc Ø54 adhésif/	Rückstrahler/	Reflector/	Reflector/		SIG00100
9	Catadioptr orange Ø60 adhésif/	Rückstrahler/	Reflector/	Reflector/		SIG00103
10	Catadioptr rouge Ø54 adhésif/	Rückstrahler/	Reflector/	Reflector/		SIG00101
11	Vis T.H. 8x 20 8.8 Zn/DIN 933	Schraube 8x20/	Screw 8x20/	Tornillo 8x20/	Болт Т.Н. 8x 20 8.8 Zn DIN	VIS08005
12	Vis T.H. 8x 25 8,8 Zn/filetage total	Schraube/	Screw/	Tornillo/	Болт Т.Н.8x25 8.8 zn/	VIS08028
13	Vis T.H. 10x 30 8.8 Zn/entierement filetée DIN 933	Schraube 10x30/	Screw 10x30/	Tornillo 10x30/	Болт Т.Н.10x 30 8.8 Zn/	VIS10009
14	Vis T.H. 8x 65 8,8 Zn/	Schraube/	Screw/	Tornillo/		VIS08041
15	Rondelle plate 8,5x17x1,5/Zn	Scheibe/	Washer/	Arandela/		RON00801
16	Ecrou nylstop M 8 Zn/	Mutter M8/	Nut M8/	Tuerca M8/	Гайка М 8 Zn/	ECR08001
17	Ecrou H. M10 Zn/	Mutter M10/	Nut M10/	Tuerca M10/	Гайка Н. M10 Zn/	ECR10001

# SC-SCD N°5



SC SCD

Rep.	Nom du produit	Beschreibung	Description	Designacion	Íàèìáñààèà	Code
1	Barre 3 point Ø 25 / 27x3 //tube 400 / 540-770	Oberer verstellbarer lenker/	Top link/	Brazo de enganche/		BAR25013
2	Vis T.H. 20x 60 8,8 Zn/	Schraube 20x60/	Screw 20x60/	Tornillo 20x60/	Áíèð T.H.20x 60 8,8 Zn/	VIS20031
3	Ecrou nylstop M27 Zn/	Mutter M27/	Nut M27/	Tuerca M27/		ECR27006
4	Support de roue GA de SS/SSD/nu (support de rouleau	Halter/	Bracket/	Soporte/	Íèíðà èááíáí èíèáñà SS á ñá	SSO00161
5	Axe Ø 25x135 lg utile 105/zingué blanc	Achse Ø25x135/	Axle Ø25x135/	Eje Ø25x135/	Íñü Ø 25x135 3-é òí-èè/	AXE25000
6	Goupille beta Ø6 double/boucle	Stift beta/	Pin beta/	Pasador beta/	Øðèðð beta Ø6/	GOU06013
7	Ecrou nylstop M20 Zn/DIN 985	Mutter M20/	Nut M20/	Tuerca M20/	Ãàèèà nylstop M20 Zn DIN 9	ECR20003
8	Boulon T.H.28x170 M27 (acier)/(sous tete)	Bolzen/	Bolt/	Perno/	Áíèð T.H.28x170 M27 (ñðàë	BLS27001
10	Ecrou nylstop M16 Zn/	Mutter M16/	Nut M16/	Tuerca M16/	Ãàèèà nylstop M16 Zn/	ECR16002
11	Support de palier UCF de/rouleau	Halter/	Bracket/	Soporte/	Íèíðà èíäøèèéèèè èàðèà/	SSO00025
12	Vis T.H. 16x 50 8.8 brut/	Schraube/	Screw/	Tornillo/	Áíèð T.H.16x 50 8,8 /	VIS16038
13	Palier UCF 210 complet/	Lager UCF 210/	Bearing UCF 210/	Cojinete UCF 210/	Íñäøèèéèèè UCF 210 á ñáíð	PAL05000
14	Vis T.H. 16x 50 8.8 brut/	Schraube/	Screw/	Tornillo/	Áíèð T.H.16x 50 8,8 /	VIS16038
15	Rouleau barre SSD/SS/SCD 3,00m/	Walze/	Roller/	Rodillo/	Íèáí-àðóé èàðíè SSD 3,00	RSR00115
15	Rouleau barre SSD/SS/SCD 4,00m/	Walze/	Roller/	Rodillo/	Íèáí-àðóé èàðíè SSD 4,00	RSR00120
16	Support de roue DR de SS/SSD/nu (support de rouleau	Halter/	Bracket/	Soporte/	Íèíðà èðááíáí èíèáñà SS á ñ	SSO00160



SC-SCD  
N°6

## SC SCD

Rep.	Nom du produit	Beschreibung	Description	Designacion	Наименование	Code
1	Support dent NSH/SCD	Festsetzung/	support/	apoyo/		SSO00340
2	Articulation dent NSH/SCD	bewegender Teil/	moving part/	parte móvil/		SSO00341
3	Vérin SE: 80 C: 195 EF:430/	Zylinder/	Cylinder/	Cilindro hidraulico/		VER08001
4	Vis T.H. 16x100 8,8 Zn/	Schraube 16x100/	Screw 16x100/	Tornillo 16x100/	Болт Т.Н.16x 100 8.8 zn/	VIS16041
5	Boulon T.H.25x165 M24 (acier)/(sous tête)	Achse/	Axle/	Eje/	Болт Т.Н.25x165 M24 (стал	BLS24024
6	Boulon T.H.30x110 M30 (acier)/(sous tête)	Bolzen/	Bolt/	Perno/	Болт Т.Н.30x110 M30 (стал	BLS30010
7	Boulon T.H.30x190 M30 (acier)/(sous tête)	Bolzen/	Bolt/	Bùlon/	Болт Т.Н.30x190 M30 (стал	BLS30002
8	Boulon T.H.30x195 M30 (acier)/(sous tête)	Bolzen/	Bolt/	Bùlon/	Болт Т.Н.30x195 M30 (стал	BLS30009
9	Ecrou nylstop M16 Zn/	Mutter M16/	Nut M16/	Tuerca M16/	Гайка nylstop M16 Zn/	ECR16002
10	Ecrou nylstop M24 Zn/	Mutter M24/	Nut M24/	Tuerca M24/	Гайка nylstop M24 Zn/	ECR24003
11	Ecrou nylstop M30 Zn/	Mutter M30/	Nut M30/	Tuerca M30/	Гайка nylstop M30 Zn/	ECR30002
12	Axe Ø 30 lg 105/pour support de dent NSH SCD	Achse/	Axle/	Eje/		AXE30101
13	Circlips Ø 30/	Seegering/	Circlip/	Anillo/		CIR03010
14	Corps de dent droite incurvée/à gauche nu ht 900	Tiefgrubberzinken/	Chisel tooth/	Cincel/	Корлус левого наклоненног	DTS10906
14	Corps de dent gauche incurvée/à droite nu ht 900	Tiefgrubberzinken/	Chisel tooth/	Cincel/	Корлус лравого наклоненно	DTS10905
15	Ecrou H. M14 Zn/	Mutter M14/	Nut M14/	Tuerca M14/	Гайка Н. M14 Zn/	ECR14001
16	Contre lame pour dent droite/incurvée à gauche ht 900	Gegenschneide/	Contra rotating blade/	Contra cuchilla/	Контрнож левый, большая	SSO00114
16	Contre lame pour dent gauche/incurvée à droite ht 900	Gegenschneide/	Contra rotating blade/	Contra cuchilla/	Контрнож лравый, больша	SSO00115
17	Vis T.F. 14x40 2 ergots 10.9/	Schraube/	Screw/	Tornillo/		VIS14071
18	Goupille mécanindus 10 x 60/DIN 1481	Stift 10x60/	Pin 10x60/	Pasador 10x60/	Штифт мйсанindus 10x 60 D	GOU10002
19	Goupille mécanindus 16 x 60/épaisse DIN1481	Stift 16x60/	Pin 16x60/	Pasador 16x60/	Штифт 16x60 /	GOU16000
20	Soc dent incurvée ht 900/pour pointe interchangeable	Schar/	Share/	Reja/	Долото наклоненного зуба/	SOC00038
21	Boulon T.C. 12x38 12.9/	Bolzen 12x38/	Bolt 12x38/	Perno 12x38/		BLS12042
22	Pointe interchangeable trempé/48-52 HRC	Scharspitze (Stahl)/	Share point (steel)/	Reja/		SOC00040
22	Pointe interchangeable trempé/avec du carbure de tun	Scharspitze (Karbid)/	Carbide share/	Reja/		SOC00041
23	Ecrou H. M12 Zn/	Mutter M12/	Nut M12/	Tuerca M12/	Гайка Н. M12 Zn/	ECR12001
24	Boulon T.R.C. 12X 55 12.9/	Bolzen/	Bolt/	Perno/		BLS12046

---

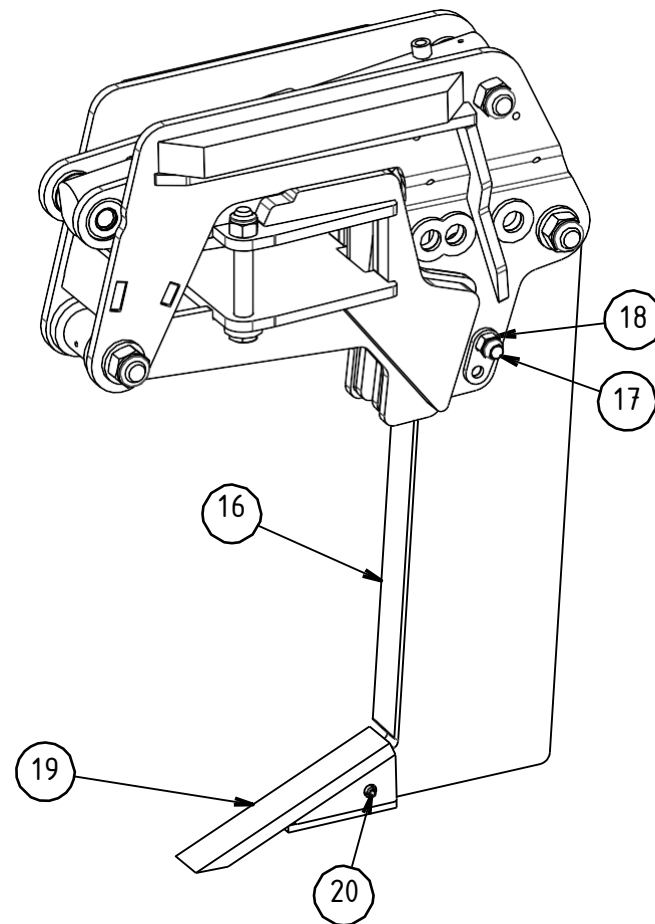
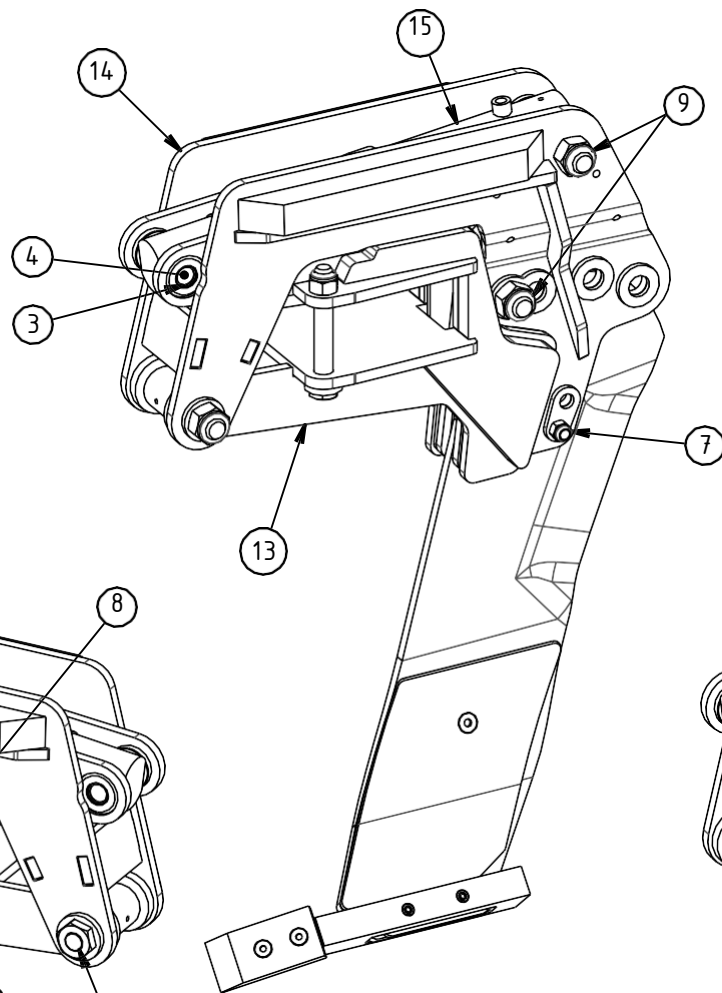
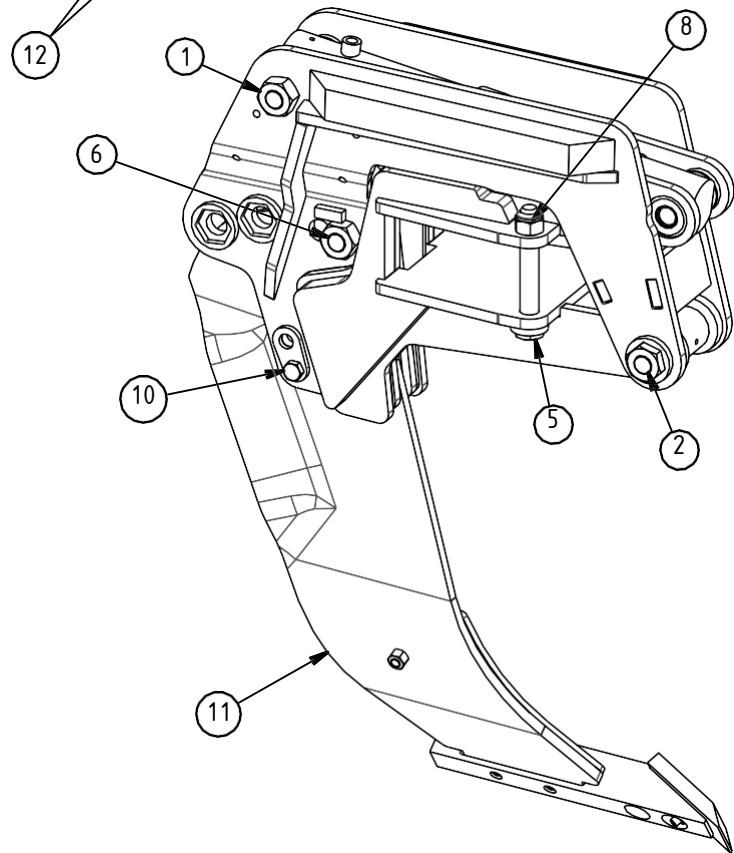
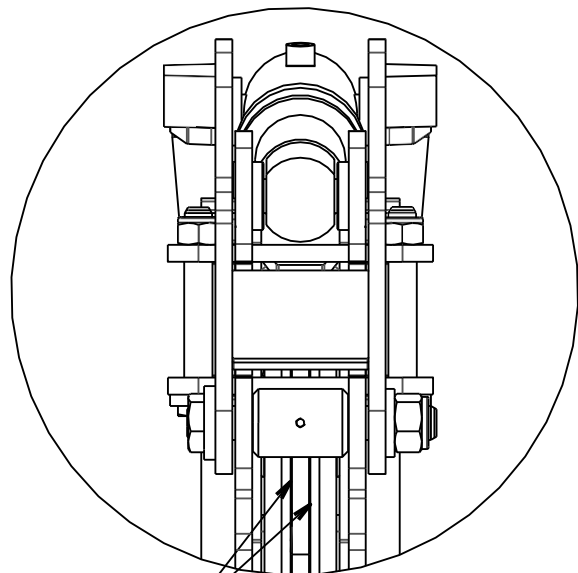
SC SCD

---

<b>Rep.</b>	<b>Nom du produit</b>	<b>Beschreibung</b>	<b>Description</b>	<b>Designacion</b>	<b>Наименование</b>	<b>Code</b>
25	_Tole ep08 222x279/cale dent Michel NSH SCD	gegen Adapterplatte/	against adapter plate/	contra la placa adaptadora/		LAS03964

---

# SC-SCD N°6.1

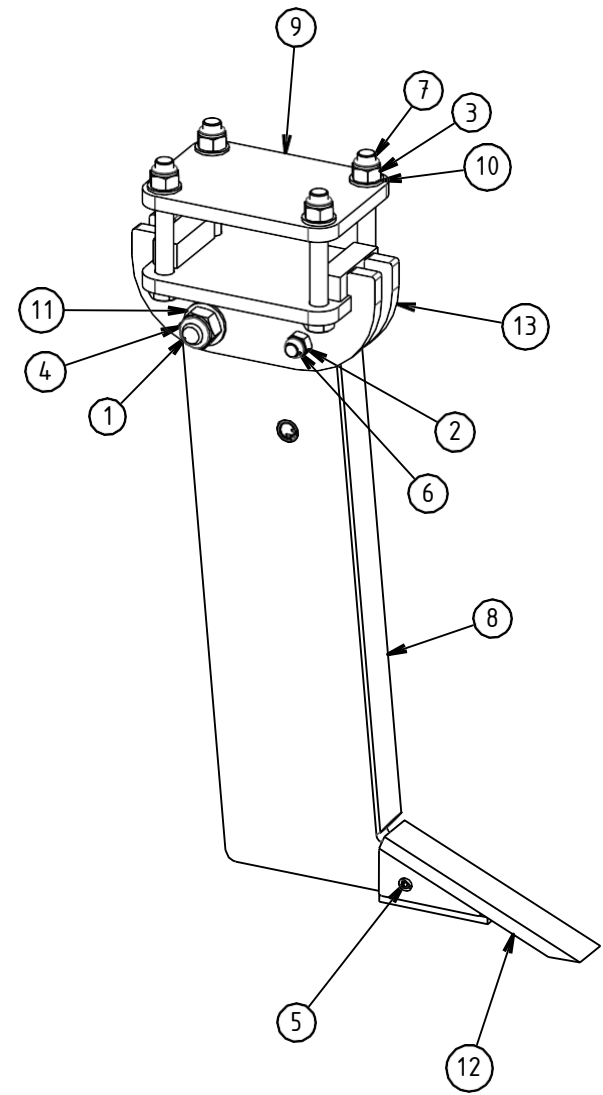
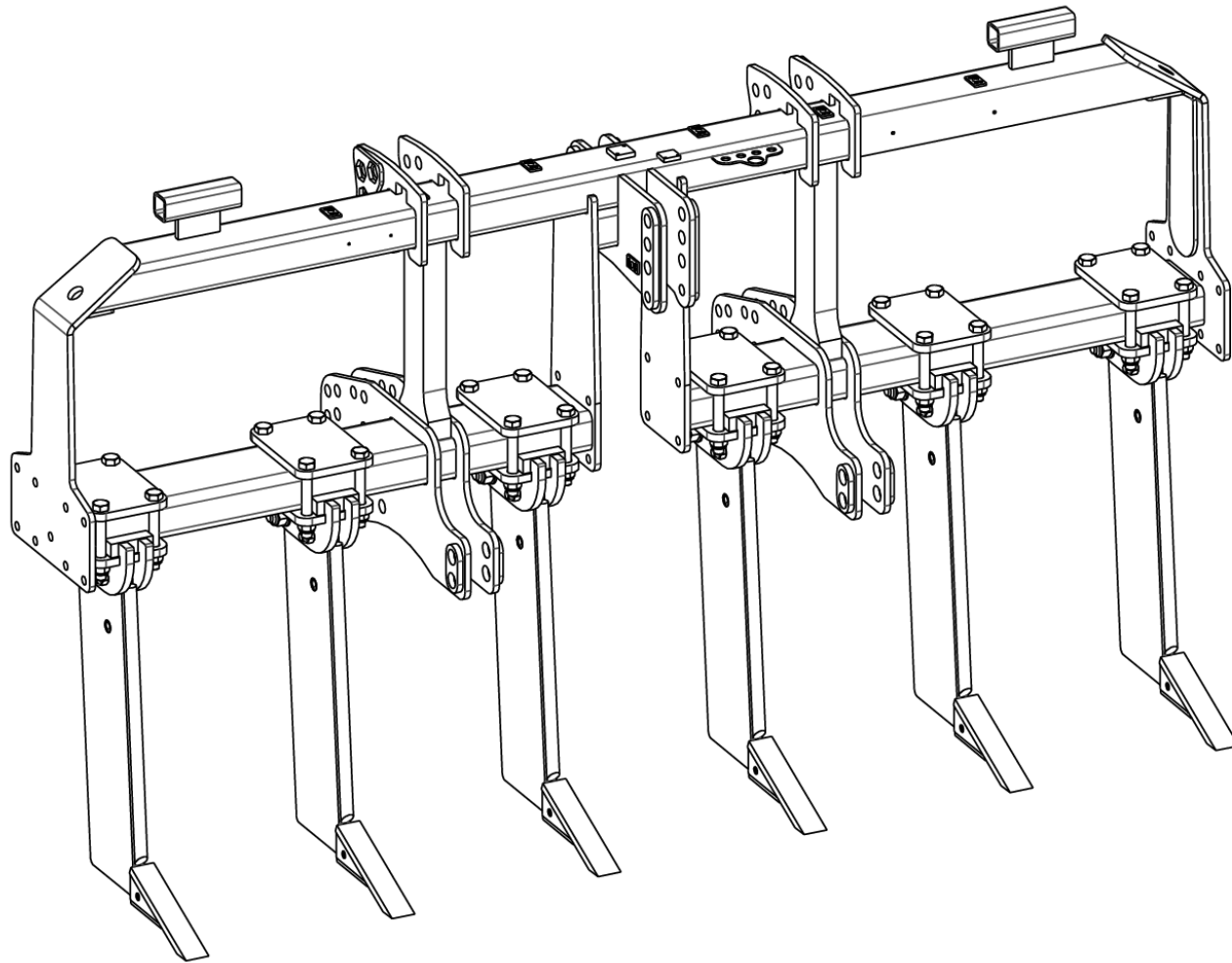


SC SCD

Rep.	Nom du produit	Beschreibung	Description	Designacion	Áàèìáíñààìèää	Code
1	Boulon T.H.30x190 M30 (acier)/(sous tête)	Bolzen/	Bolt/	Bùlon/	Áíèò T.H.30x190 M30 (ñòà	BLS30002
2	Boulon T.H.30x195 M30 (acier)/(sous tête)	Bolzen/	Bolt/	Bùlon/	Áíèò T.H.30x195 M30 (ñòà	BLS30009
3	Circlips intérieur Ø 30/	Seegering/	Circlip/	Anillo/	Áíóòðáííáá ñòíèíðíà éíèù=í	CIR03005
4	Axe Ø 30 lg 105/pour support de dent NSH SCD	Achse/	Axle/	Eje/		AXE30101
5	Boulon T.H.25x165 M24 (acier)/(sous tête)	Achse/	Axle/	Eje/	Áíèò T.H.25x165 M24 (ñòà	BLS24024
6	Boulon T.H.30x110 M30 (acier)/(sous tête)	Bolzen/	Bolt/	Perno/	Áíèò T.H.30x110 M30 (ñòà	BLS30010
7	Ecrou nylstop M16 Zn/	Mutter M16/	Nut M16/	Tuerca M16/	Ãàééà nylstop M16 Zn/	ECR16002
8	Ecrou nylstop M24 Zn/	Mutter M24/	Nut M24/	Tuerca M24/	Ãàééà nylstop M24 Zn/	ECR24003
9	Ecrou nylstop M30 Zn/	Mutter M30/	Nut M30/	Tuerca M30/	Ãàééà nylstop M30 Zn/	ECR30002
10	Vis T.H. 16x100 8,8 Zn/	Schraube 16x100/	Screw 16x100/	Tornillo 16x100/	Áíèò T.H.16x 100 8.8 zn/	VIS16041
11	Dent incurvée à droite ht 900/+ soc (complète sans sup	Zinken/	Tine/	Diente/	Çóá/	DTS11905
12	_Tole ep08 222x279/cale dent Michel NSH SCD	gegen Adapterplatte/	against adapter plate/	contra la placa adaptadora/		LAS03964
13	Support dent NSH/SCD	Festsetzung/	support/	apoyo/		SSO00340
14	Articulation dent NSH/SCD	bewegender Teil/	moving part/	parte móvil/		SSO00341
15	Vérin SE: 80 C: 195 EF:430/	Zylinder/	Cylinder/	Cilindro hidraulico/		VER08001
16	Dent nue droite ht 900/pour SCD (avec rond d'usure)	Halter/	Bracket/	Soporte/		DTS10920
17	Vis T.H. 20x110 8,8 Zn/	Schraube 20x110/	Screw 20x110/	Tornillo 20x110/	Ãèìò T.H.20x110 8,8 Zn/	VIS20032
18	Ecrou nylstop M20 Zn/DIN 985	Mutter M20/	Nut M20/	Tuerca M20/	Ãàééà nylstop M20 Zn DIN	ECR20003
19	Soc sous-soleur goupillé ST/expedition client peinture o	Schar/	Share/	Reja/	áíèìòí èðýííá /	SOC00022
19	Soc sous soleur à ailettes/(larg. 230)	Schar/	Finned share/	Reja/	áíèìòí ñ èðùèüýìè/	SOC00034
20	Goupille mécanindus 12 x 60/	Stift 12x60/	Pin 12x60/	Pasador 12x60/	Øðèðò 12x 60/	GOU12000

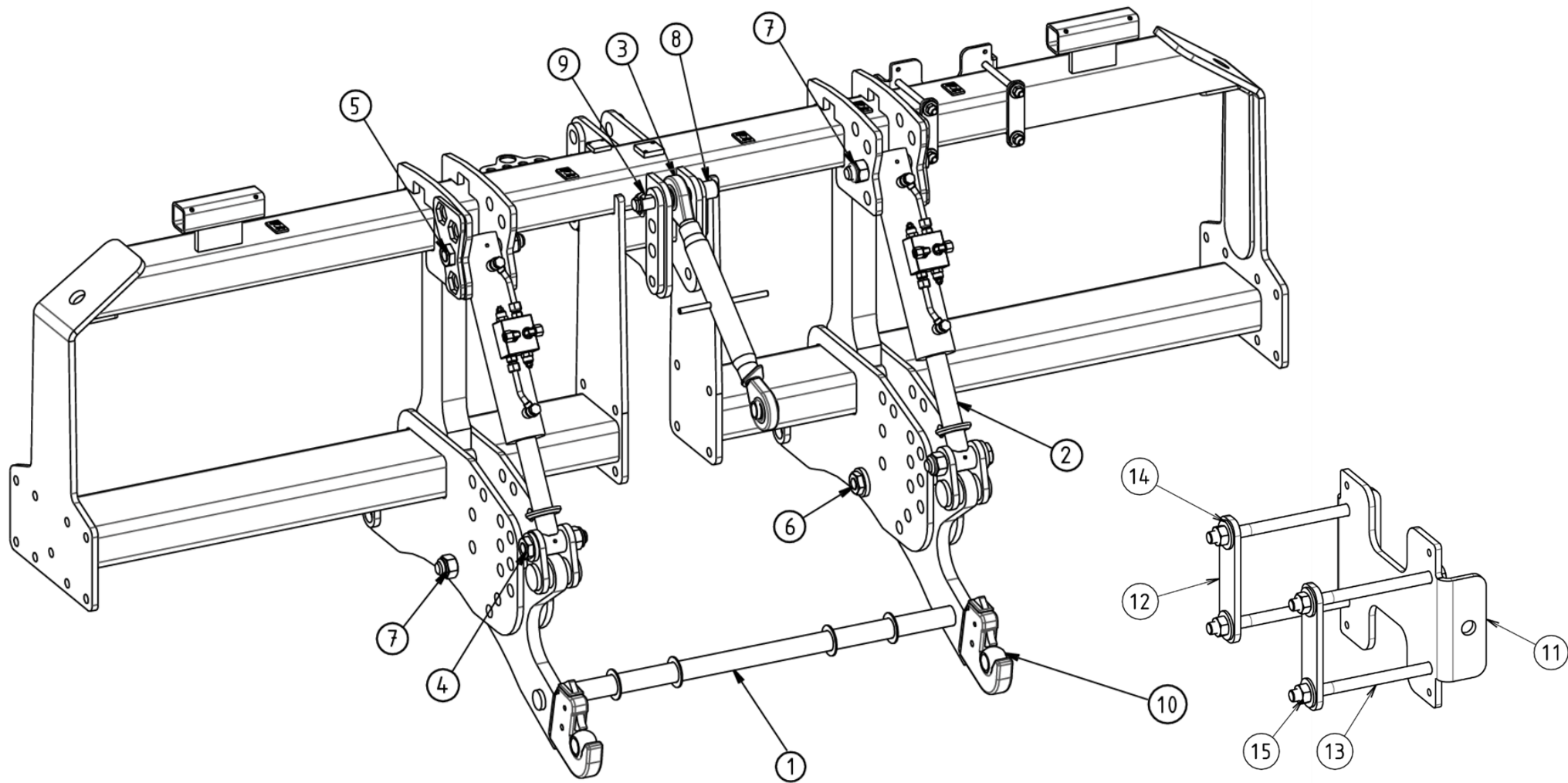
SC-SCD

N°6.2



SC SCD

Rep.	Nom du produit	Beschreibung	Description	Designacion	Íàèìáíñààìèå	Code
1	Boulon T.H.30x115 M30 (acier)/(sous tête)	Bolzen/	Bolt/	Perno/	Íñü Ø 30x115 M30 (ñðåëü)/	BLS30034
2	Ecrou nylstop M20 Zn/DIN 985	Mutter M20/	Nut M20/	Tuerca M20/	Ãàéèà nylstop M20 Zn DIN	ECR20003
3	Ecrou nylstop M24 Zn/	Mutter M24/	Nut M24/	Tuerca M24/	Ãàéèà nylstop M24 Zn/	ECR24003
4	Ecrou nylstop M30 Zn/	Mutter M30/	Nut M30/	Tuerca M30/	Ãàéèà nylstop M30 Zn/	ECR30002
5	Goupille mécanindus 12 x 60/	Stift 12x60/	Pin 12x60/	Pasador 12x60/	Øòèòò 12x 60/	GOU12000
6	Vis T.H. 20x100 8.8 Zn/	Schraube 20x100/	Screw 20x100/	Tornillo 20x100/	Áíèò T.H. 20x100 8.8 Zn/	VIS20028
7	Vis T.H. 24x180 8.8 Zn/remplacé par VIS24014	Schraube 24x180/	Screw 24x180/	Tornillo 24x180/	Áíèò T.H.24x180 8.8 Zn/	VIS24011
8	Dent nue droite ht 900/pour SCD (avec rond d'usure)	Halter/	Bracket/	Soporte/		DTS10920
9	Plaque support dent central SS/ / SL	Platte/	Plate/	Placa/	Ïèàñòèíà íèíðü +áíòðåëüííáí	SSO00105
10	Rondelle plate 25x45x4 ZI/Zinguée	Scheibe/	Washer/	Arandela/		RON02515
11	Rondelle plate 31x60x4 (ZI)/Zinguée blanc	Scheibe/	Washer/	Arandela/	Øàééàà èëíñèàÿ 31x 60x 5/	RON03100
12	Soc sous-soleur goupillé ST/expedition client peinture o	Schar/	Share/	Reja/	ãíèíðí èðÿííå /	SOC00022
13	Support de dent central de SS/	Halter/	Bracket/	Soporte/		SSO00132



SC-SCD hydraulique

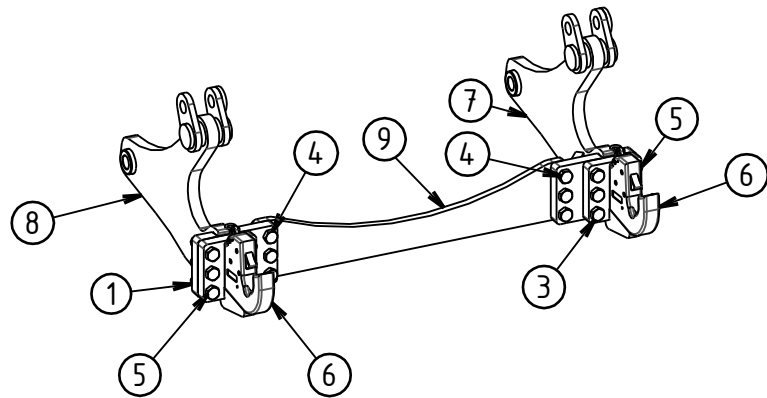
N°7

## SC SCD

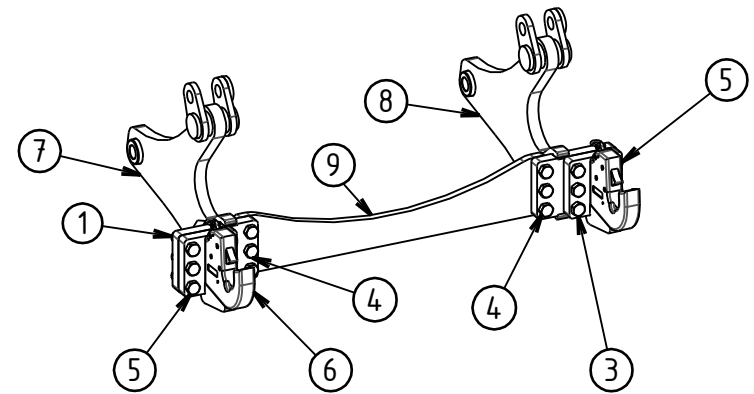
Rep.	Nom du produit	Beschreibung	Description	Designacion	Наименование	Code
1	SCD attelage/hydraulique cat 3	Rahmen/	Frame/	Cajonera/		SSO00357
1	SCD attelage/hydraulique cat 3N	Rahmen/	Frame/	Cajonera/		SSO00358
2	Kit hydraulique SC-SCD/relevage arrière	Hydraulische Satz/	Hydraulic Kit/	Kit hidràulico/		KIT00653
3	Barre 3 point Ø 32 / 36x3 //tube 400 / 560-850	Oberer verstellbarer lenk/	Top link/	Brazo de enganche/	Винт 3-й точки/	BAR25022
4	Boulon T.H.30x130 M30 (acier)/(sous tête) zingué blan	Bolzen/	Bolt/	Perno/	Болт Т.Н.30x130 M30 (стал	BLS30008
5	Boulon T.H.30x170 M30 (acier)/(sous tête)	Bolzen/	Bolt/	Perno/	Болт Т.Н.30x170 M30 (стал	BLS30004
6	Axe Ø 32x130 M30 (acier)/(sous tête)	Achse Ø32x130/	Axle Ø32x130/	Eje Ø32x130/	Ось Ш32x130/	AXE32041
7	Ecrou nylstop M30 Zn/	Mutter M30/	Nut M30/	Tuerca M30/	Гайка nylstop M30 Zn/	ECR30002
8	Axe Ø 32x165 sous tete (205/total) avec meplat DISKA	Achse/	Axle/	Eje/		AXE32016
9	Goupille clips Ø10/	Stift Ø10/	Pin Ø10/	Pasador Ø10/	Шплинт Ш 10/	GOU10000
10	Rotule Ø38,2 amovible cat 3/(boule Ø64)	Kugelzapfen/	Togel/	Rotula/		ROT03800
11	_Tole ep08 220x377/support accu 10L sc-scd					LAS05955
12	_Tole ep08 40x157/fixation support boule d'azote					LAS05949
13	Vis T.H. 14x190 8.8 Zn/	Schraube/	Screw/	Tornillo/		VIS14073
14	Rondelle plate 14x35x3 Zn/	Scheibe Ø14x35x3/	Washer Ø14x35x3/	Arandela Ø14x35x3/	Плоская шайба 14x35x3 Zn/	RON01404
15	Ecrou H. M14 Zn/	Mutter M14/	Nut M14/	Tuerca M14/	Гайка Н. M14 Zn/	ECR14001

# SC-SCD Hydraulique N°7 BIS

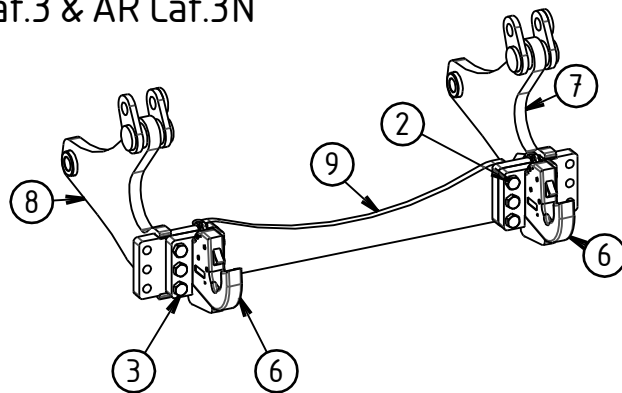
AV Cat.3 & AR Cat.3



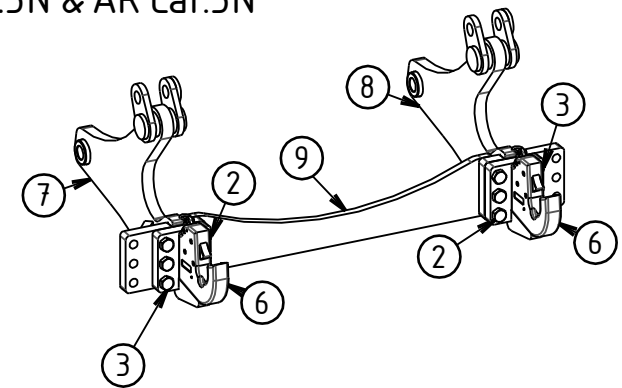
AV Cat.3N & AR Cat.3



AV Cat.3 & AR Cat.3N

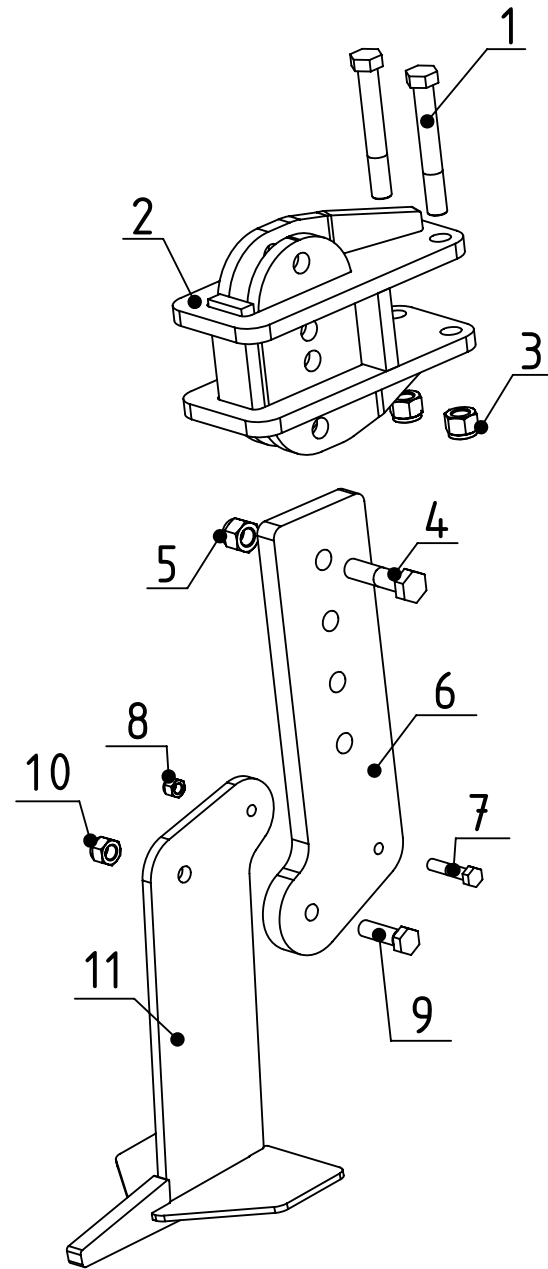


AV Cat.3N & AR Cat.3N



## SC SCD

Rep.	Nom du produit	Beschreibung	Description	Designacion	Наименование	Code
1	Ecrou nylstop M20 Zn/DIN 985	Mutter M20/	Nut M20/	Tuerca M20/	Гайка nylstop M20 Zn DIN 9	ECR20003
2	Vis T.H. 20x100 8.8 Zn/	Schraube 20x100/	Screw 20x100/	Tornillo 20x100/	Болт Т.Н. 20x100 8.8 Zn/	VIS20028
3	Vis T.H. 20x 60 8,8 Zn/	Schraube 20x60/	Screw 20x60/	Tornillo 20x60/	Болт Т.Н.20x 60 8,8 Zn/	VIS20031
4	Vis T.H. 20x 70 8.8 Zn/	Schraube 20x70/	Screw 20x70/	Tornillo 20x70/		VIS20030
5	Vis T.H. 20x 80 8.8 Zn/filetage total	Schraube 20x80/	Screw 20x80/	Tornillo 20x80/		VIS20043
6	crochet auto attelage AR/Attelage support semoir	Kupplungshaken/	Coupling hook/	Gancho de acoplamiento/		RDL00514
7	Bras DR attelage arrière hyd/boulonnable SC-SCD	Rahmen/	Frame/	Cajonera/		SSO00372
8	Bras GA attelage arrière hyd/boulonnable SC-SCD	Rahmen/	Frame/	Cajonera/		SSO00373
9	Renfort 2Bras attelage arrière/hyd boulonnable SC-SC	Rahmen/	Frame/	Cajonera/		SSO00374



SC-SCD

N°8

PLUTO

Rep.	Nom du produit	Beschreibung	Description	Designacion	Наименование	Code
1	Vis T.H. 24x170 8,8 Zn/	Schraube 24x170/	Screw 24x170/	Tornillo 24x170/	Болт Т.Н.24x170 8,8 Zn/	VIS24008
2	Support de dent QST/	Halter/	Bracket/	Soporte/		RDL03181
3	Ecrou nylstop M24 Zn/	Mutter M24/	Nut M24/	Tuerca M24/	Гайка nylstop M24 Zn/	ECR24003
4	Vis T.H. 24x100 8.8 brut/	Schraube 24x100/	Screw 24x100/	Tornillo 24x100/	Винт Т.Н.24x100 8.8 /	VIS24019
5	Ecrou nylstop M24 Zn/	Mutter M24/	Nut M24/	Tuerca M24/	Гайка nylstop M24 Zn/	ECR24003
6	Dent QST partie haute/	Zinken/	Tine/	Diente/		RDL03090
7	Vis T.H. 14x 70 8.8 brut/	Schraube/	Screw/	Tornillo/		VIS14015
8	Ecrou nylstop M14 Zn/	Mutter M14/	Nut M14/	Tuerca M14/	Гайка nylstop M14 Zn/	ECR14002
9	Vis T.H. 20x 80 8.8 brut/	Schraube 20x80/	Screw 20x80/	Tornillo 20x80/	Болт Т.Н.20x 80 8.8 /	VIS20010
10	Ecrou nylstop M20 Zn/DIN 985	Mutter M20/	Nut M20/	Tuerca M20/	Гайка nylstop M20 Zn DIN 9	ECR20003
11	Dent QST partie basse/	Zinken/	Tine/	Diente/		RDL03100